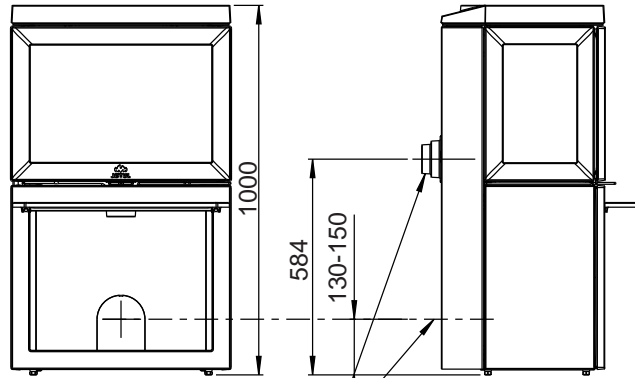
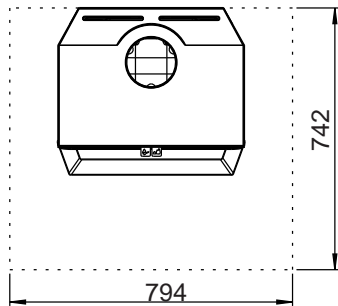
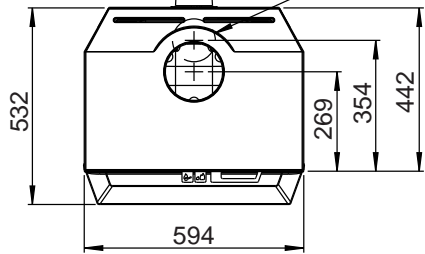


Jøtul F 520



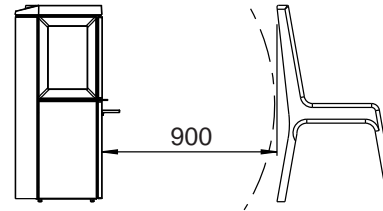
Hål i vägg för frisklufttillförsel
Ø 80 / Ø 100

Hål i golv för frisklufttillförsel
Ø 80 / Ø 100



Min. mått eldstadsplan:
Enligt nationellt gällande lagar och regler

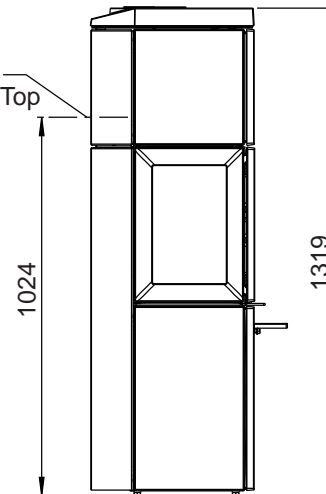
Min. avstånd till möbler /
brännbara material



Jøtul F 520 High Top

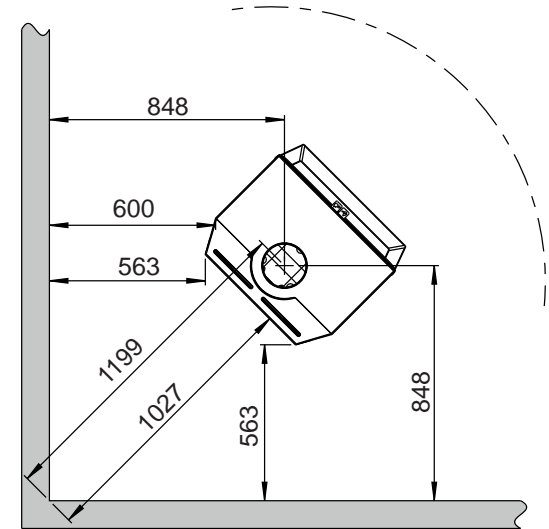
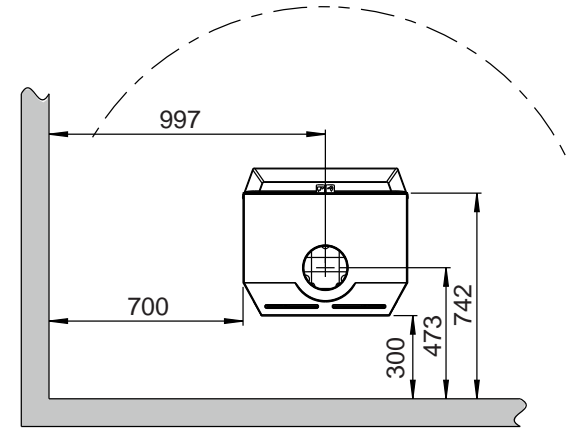
Avstånd till tak 700

Bakuttåg
Enbart för High Top



Brännbar vägg

Min. avstånd til brännbar vägg

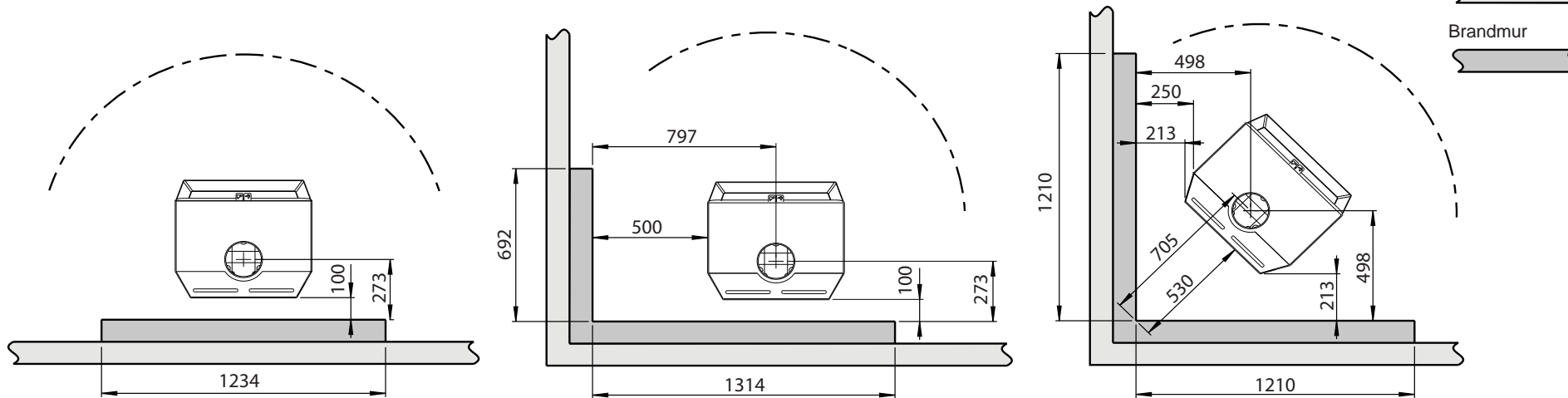


Min. avstånd till brännbar vägg skyddad av godkänd brandmur

Utanpåliggande

Brännbar vägg

Brandmur



Infällt

