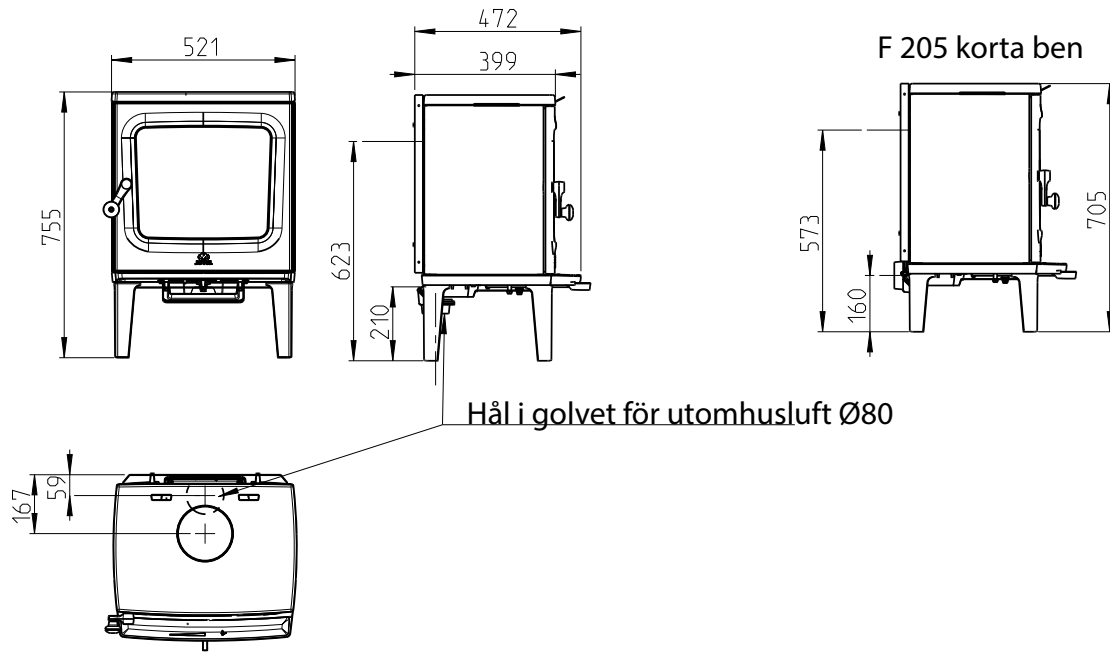
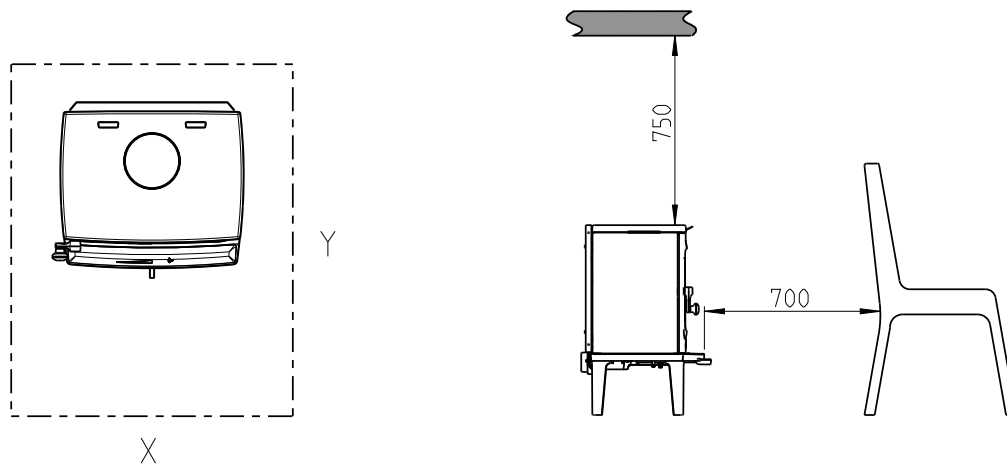


Jøtul F 205



Hål i golvet för utomhusluft Ø80

Min. avstånd till brännbar tak och möbel

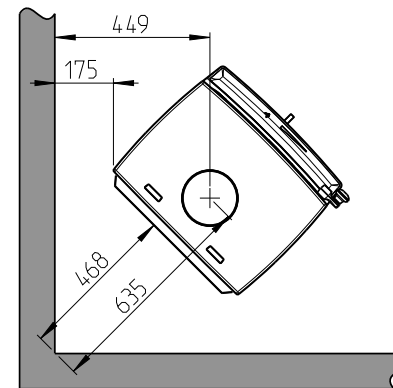
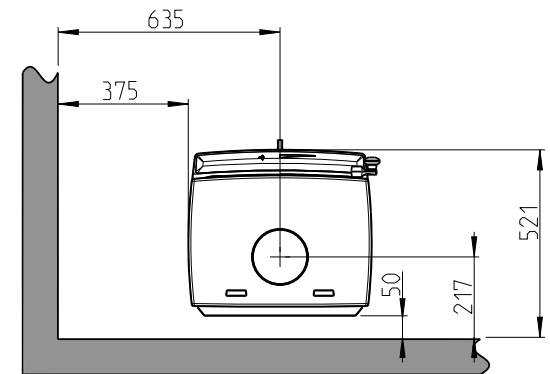



Min. mått eldstadsplan


X/Y = enligt nationellt gällande lager och regler

Min. avstånd till brännbar vägg

Halvisolerad skorsten / Skärmad rökrör ända ner till produkten.



 Brännbar vägg

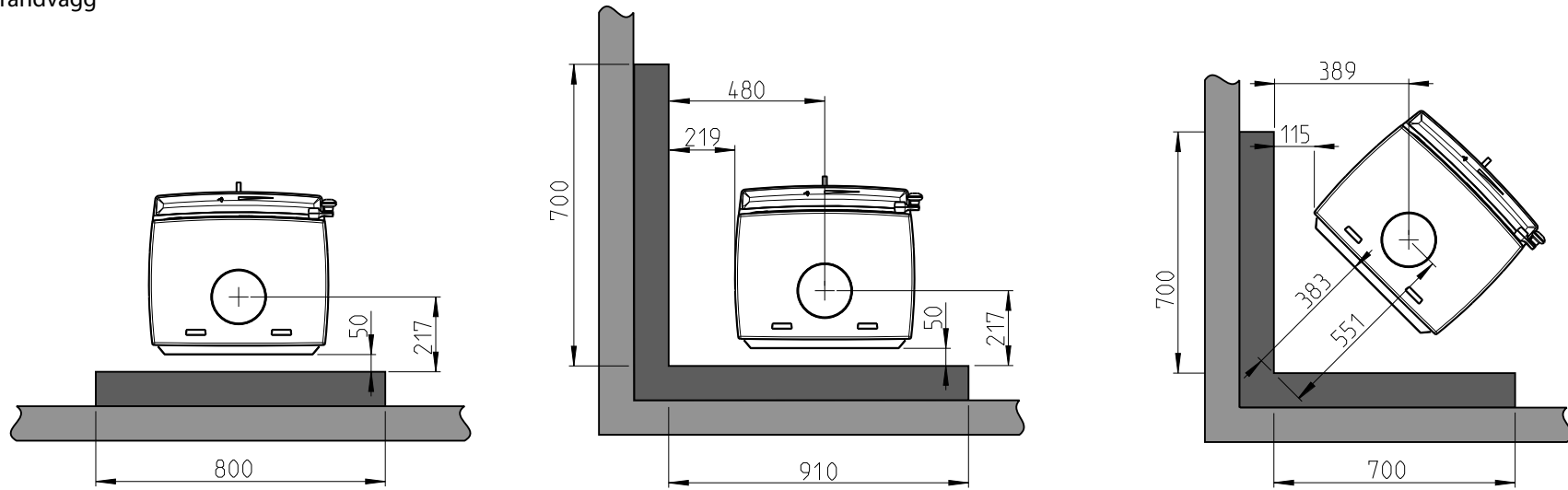
 Brandmur (Se avsnitt 3.3 i manualen)

Jøtul F 205

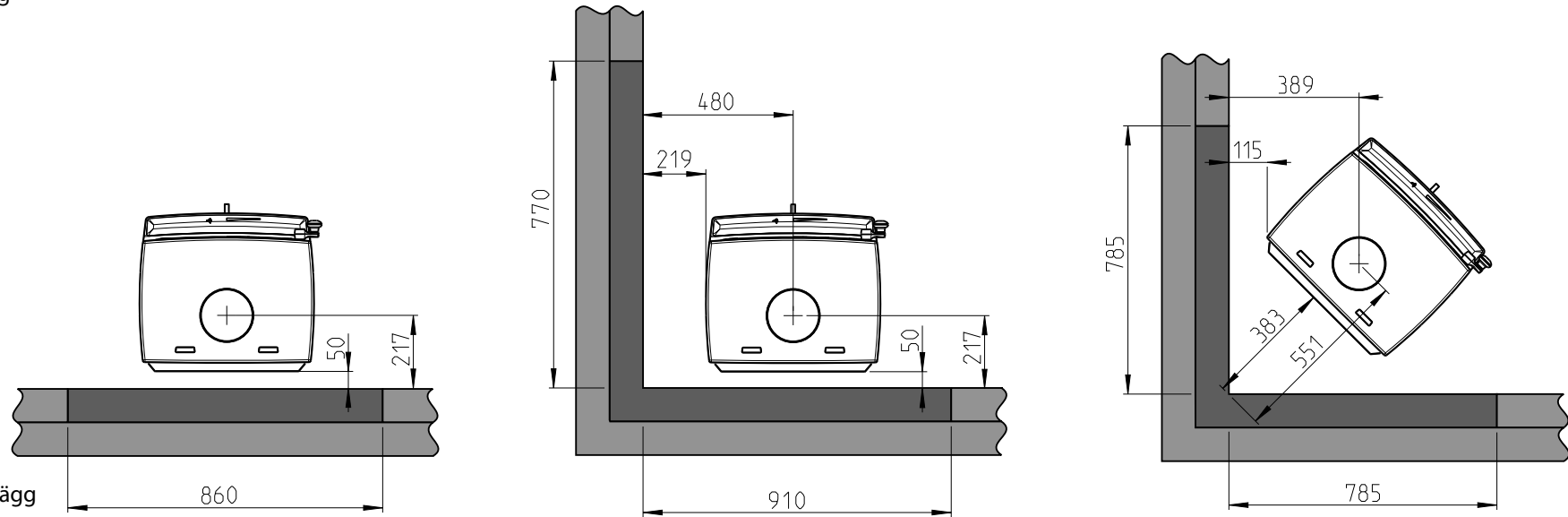
Min. avstånd till brännbar vägg skyddad av godkänd brandvägg

Halvisolerad skorsten / Skärmad rökrör ända ner till produkten.

Ytmonterad brandvägg



Infälld brandvägg



Brännbar vägg

860

Brandmur (Se avsnitt 3.3 i manualen)