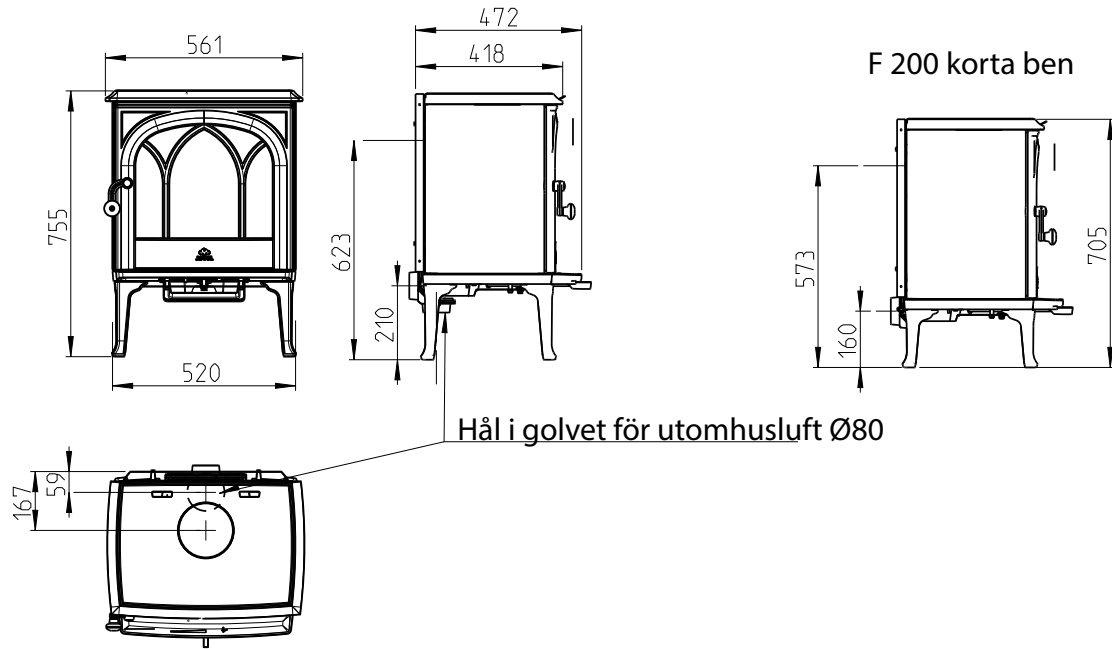
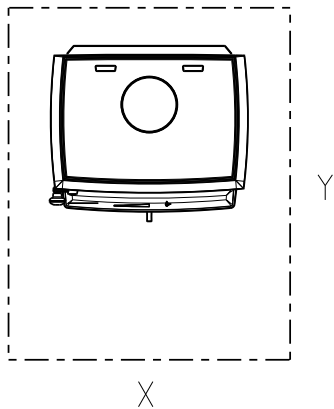


Jøtul F 200



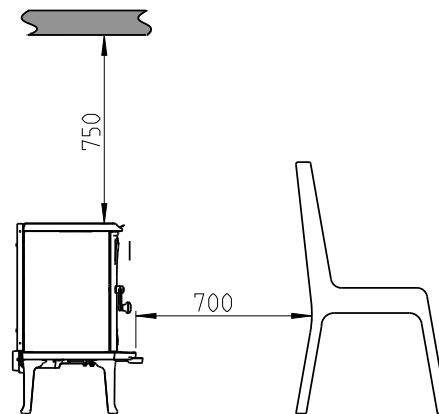
Hål i golvet för utomhusluft Ø80

Min. avstånd till brännbar tak och möbel



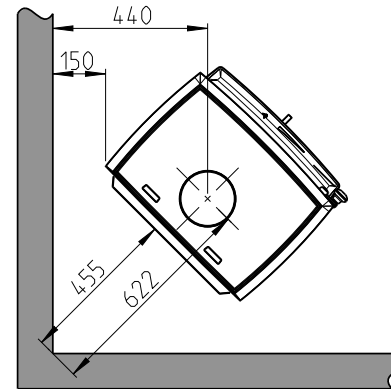
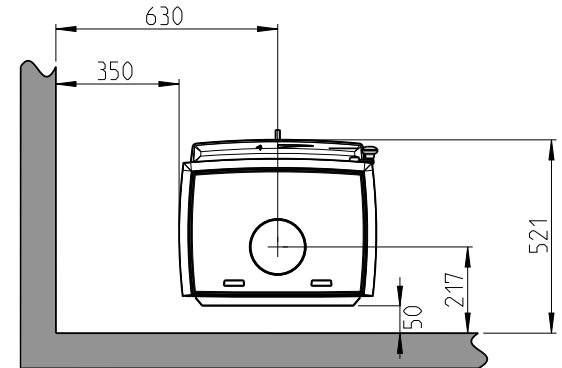
Min. mått eldstadsplan

X/Y = enligt nationellt gällande lager och regler




Min. avstånd till brännbar vägg

Halvisolerad skorsten / Skärmad rökrör ända ner till produkten.



 Brännbar vägg

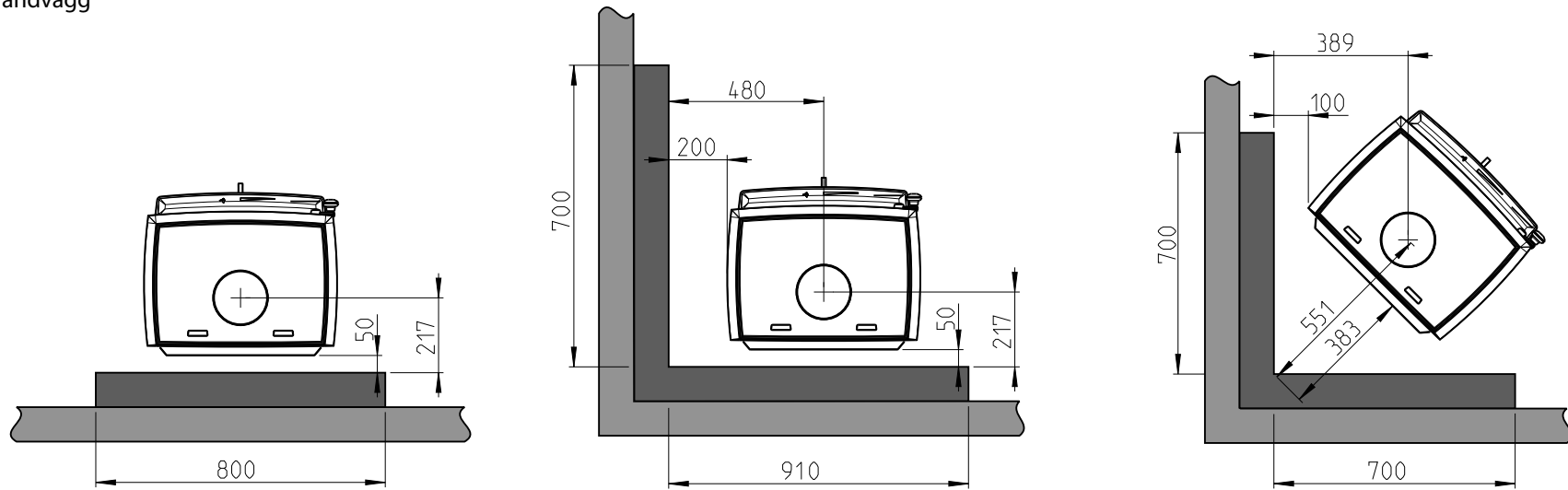
 Brandmur (Se avsnitt 3.3 i manualen)

Jøtul F 200

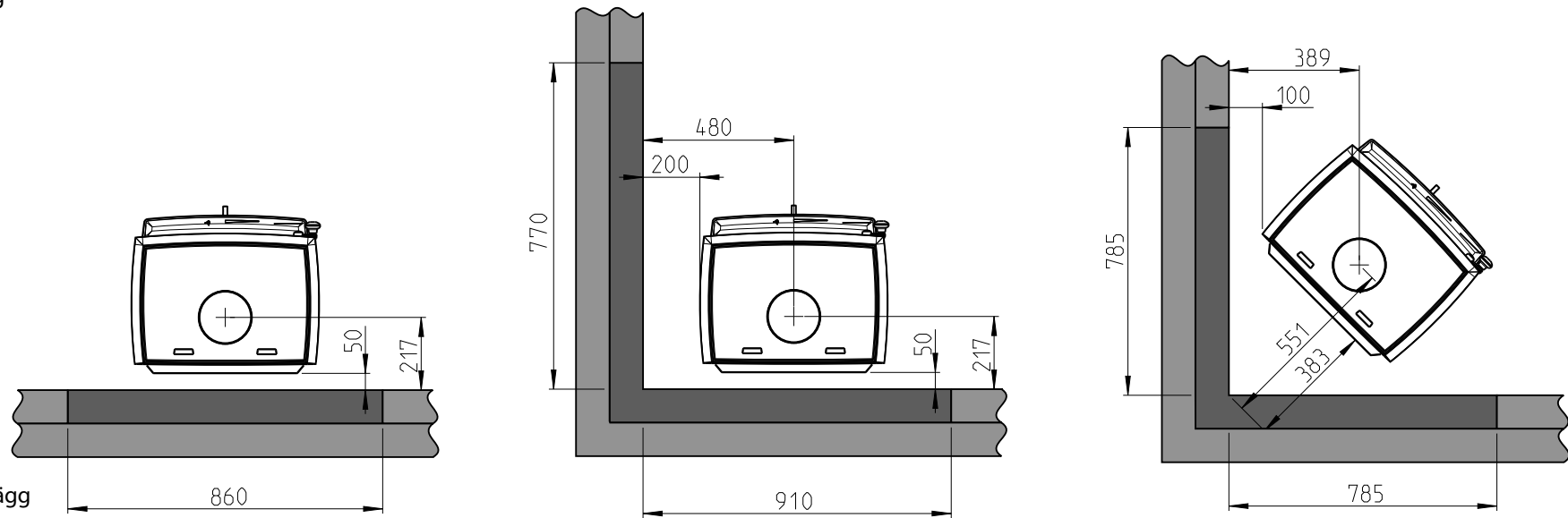
Min. avstånd till brännbar vägg skyddad av godkänd brandvägg

Halvisolerad skorsten / Skärmad rökrör ända ner till produkten.

Ytmonterad brandvägg



Infälld brandvägg



Brännbar vägg

Brandmur (Se avsnitt 3.3 i manualen)