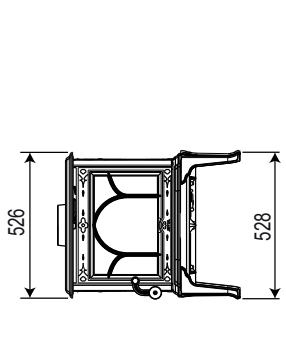
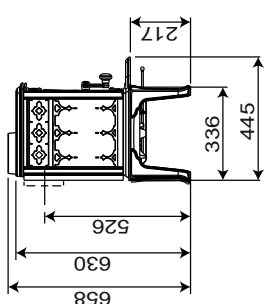


Jøtul F 100 ECO

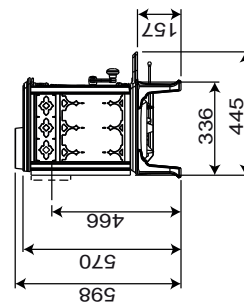
Bild 1



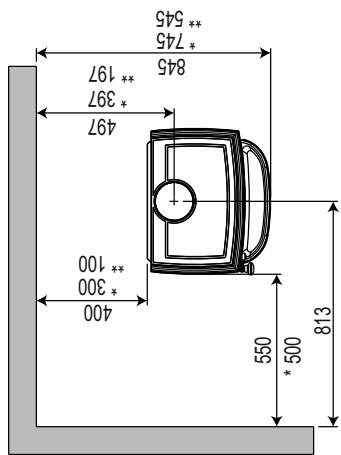
Jøtul F 100 ECO LL (Long Legs)
Jøtul F 100 ECO LL SE (Special Edition)



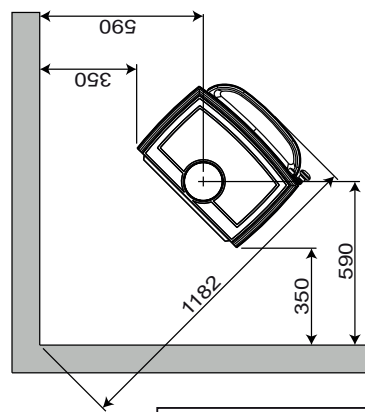
Jøtul F 100 ECO SL (Short Legs) / Jøtul F 100 ECO SL SE (Short Legs Special Edition)
får installeras endast på golv som har både yta och underliggande konstruktion av ej brännbart material. Det område som består av ej brännbart material måste i alla riktningar sträcka sig minst 350 mm ut från kaminen.
OBS! I detta område avråds också installation av golvvärme (såväl elektrisk som vattenburen).



Min. avstånd till brännbar vägg

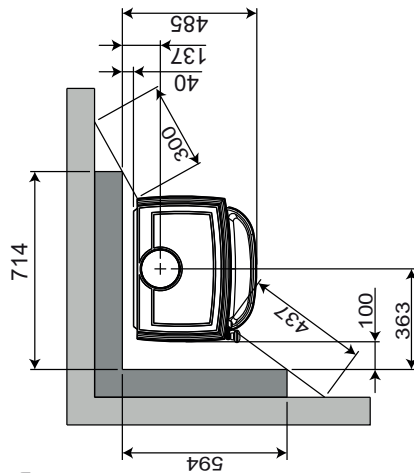
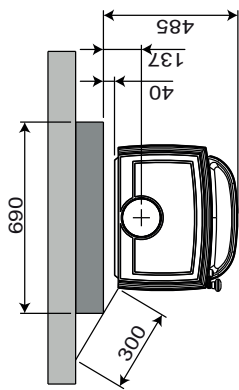


* Med halvisolerad rökrör
** Med halvisolerad rökrör och exstra skjärplåt på baksidan

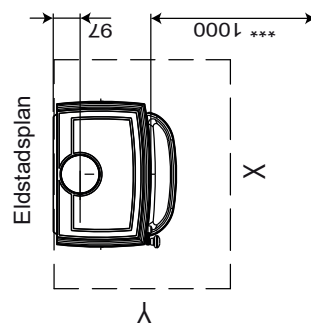
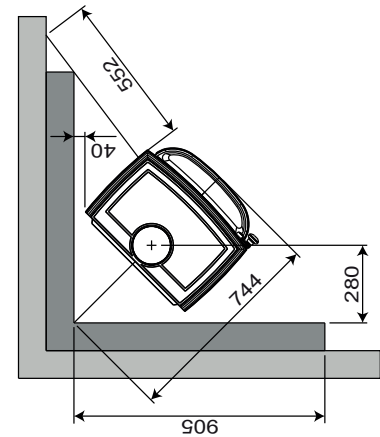
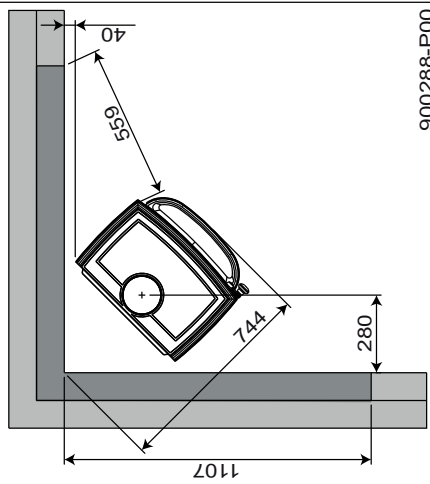
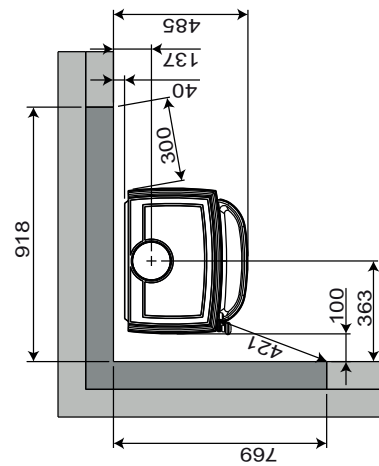
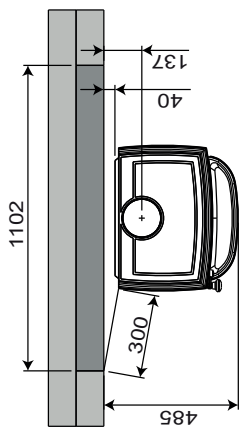


Min. avstånd till brännbar vägg skyddad av brandmur

Utanpåliggande brandmur



Infällt brandmur



Min. mått eldstadsplan
XY - enligt nationellt gällande lagar och regler
*** Min. avstånd till möbler/brännbart material

900288-P00