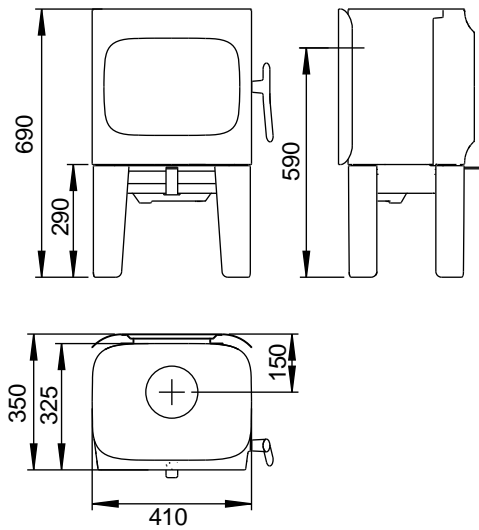
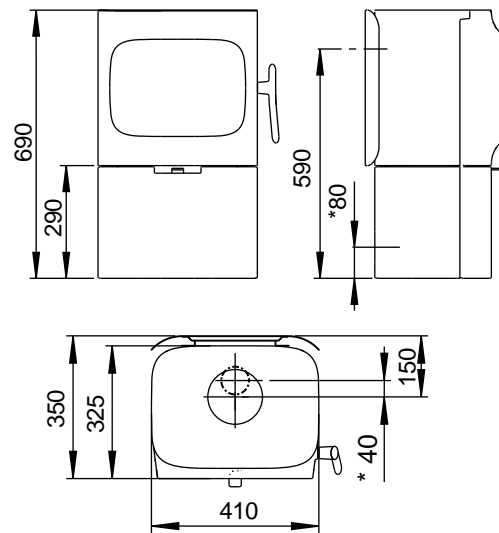


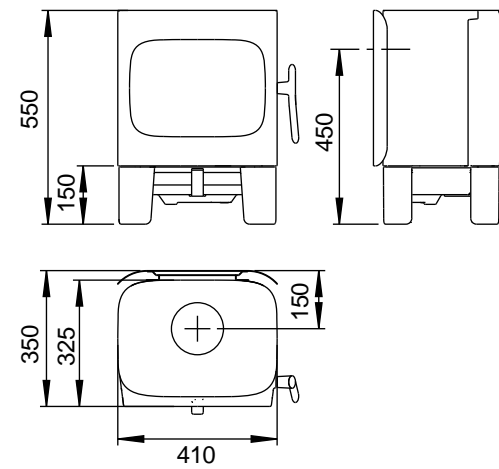
Jøtul F 105 långa ben



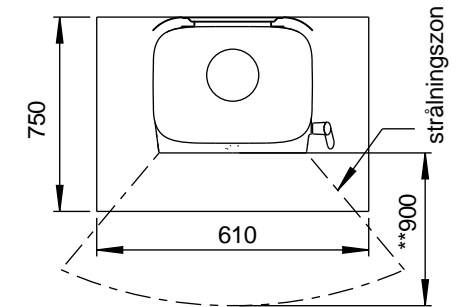
Jøtul F 105 med sockel



Jøtul F 105 korta ben



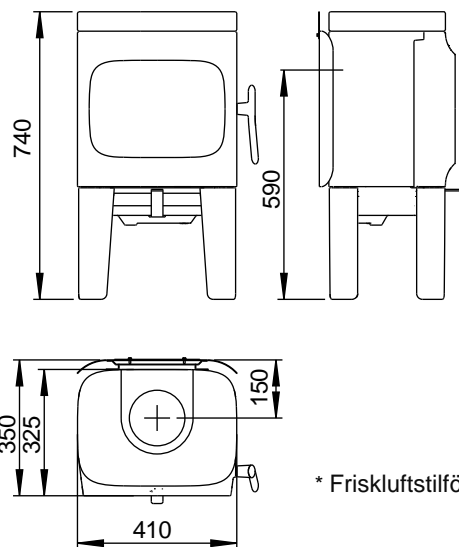
Eldstadsplan



Min. mått eldstadsplan

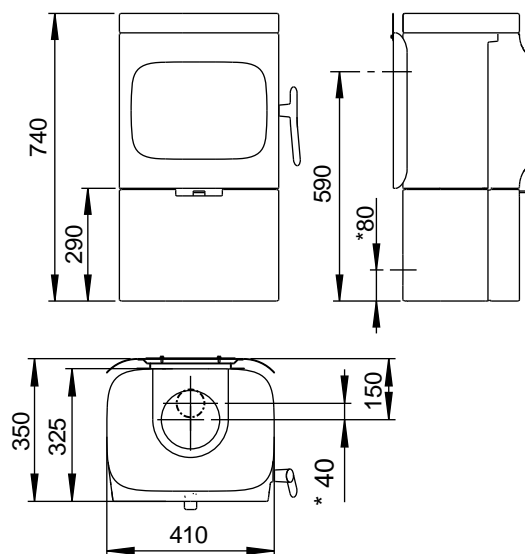
\*\*Min. avstånd till brännbara material och möbler

Jøtul F 105 med långa ben och täljstensstopp

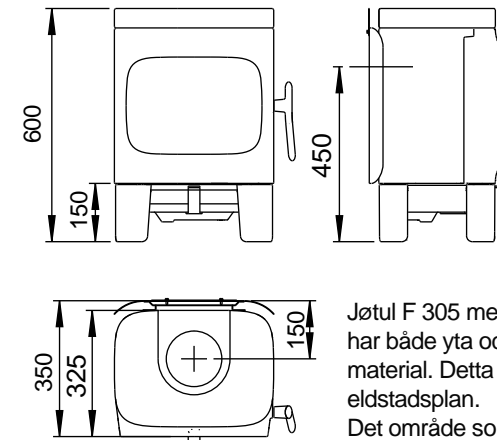


\* Friskluftstillförsel

Jøtul F 105 med sockel och täljstensstopp



Jøtul F 105 korta ben och täljstensstopp

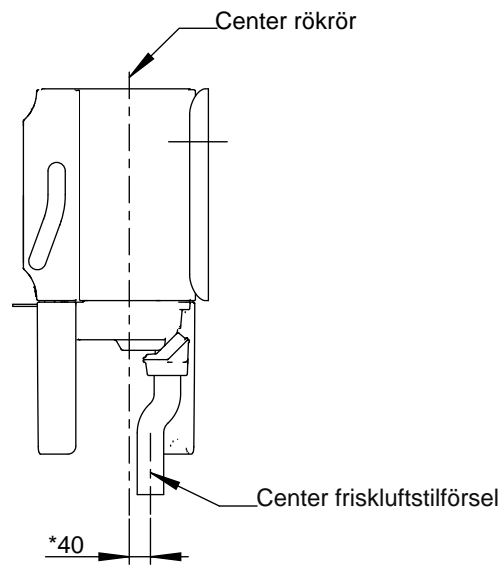


Jøtul F 305 med korta ben får installeras endast på golv som har både yta och underliggande konstruktion av ej brännbart material. Detta gäller också om produkten står på ett eldstadsplan.

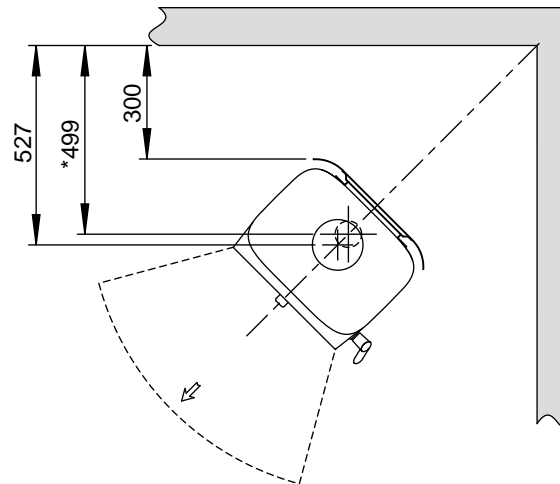
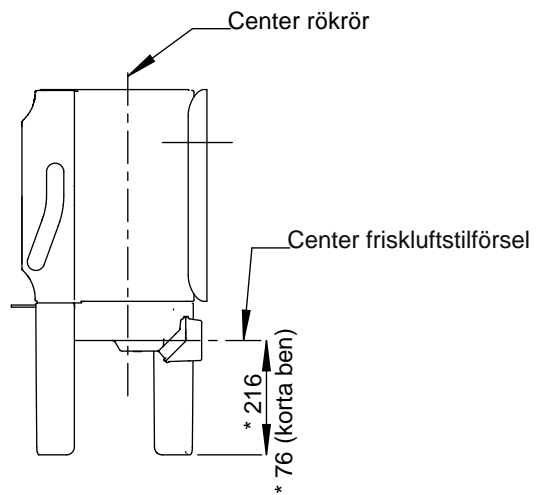
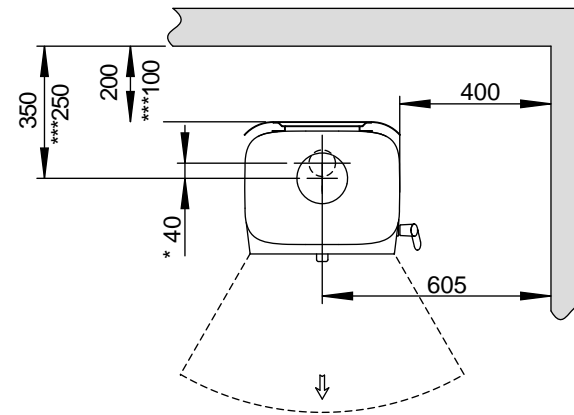
Det område som består av ej brännbart material måste i alla riktningar sträcka sig minst 500 mm ut från kaminen.

**OBS! I detta område avråds också installation av golvvärme (såväl elektrisk som vattenburen).**

Brännbar vägg



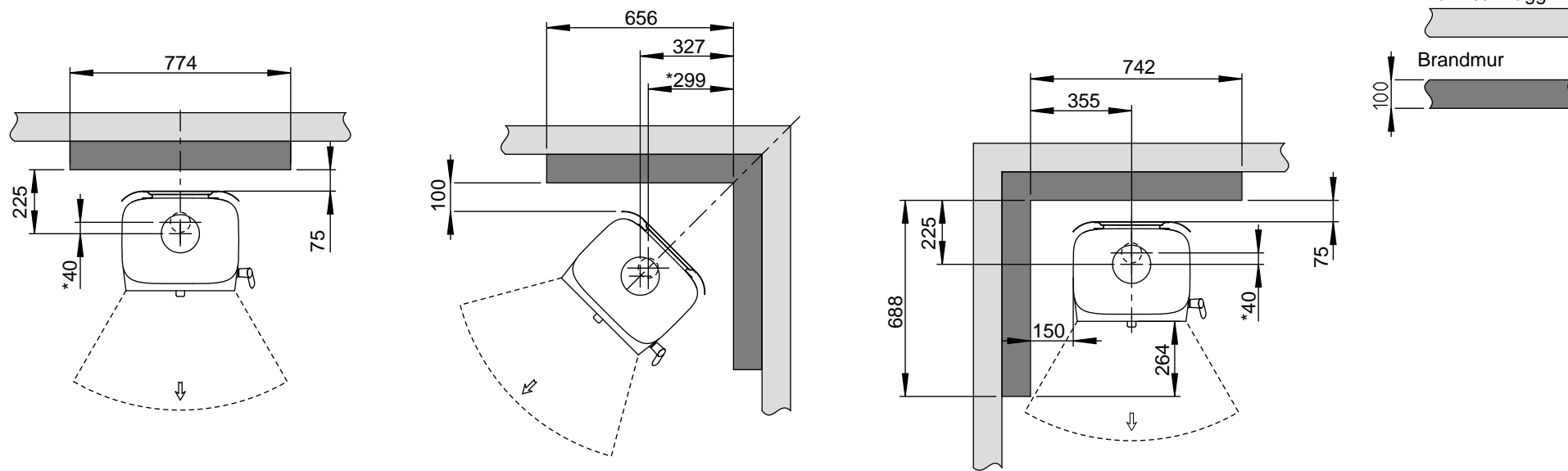
Med standard konvektionsplåt



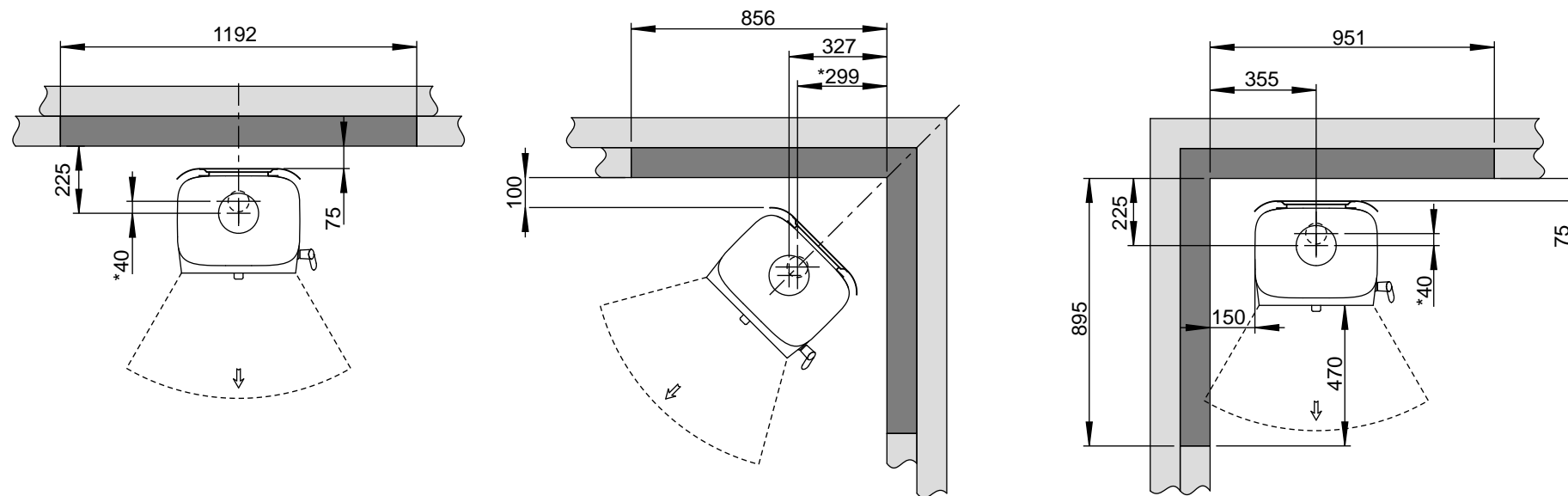
\* Friskluftstilförel

\*\*\* Avstånd till brännbar vägg med halvisolerat/skärmat rökrör (min. isolering: 30 mm)

Utanpåliggande



Infällt



\* Friskluftstilförel