

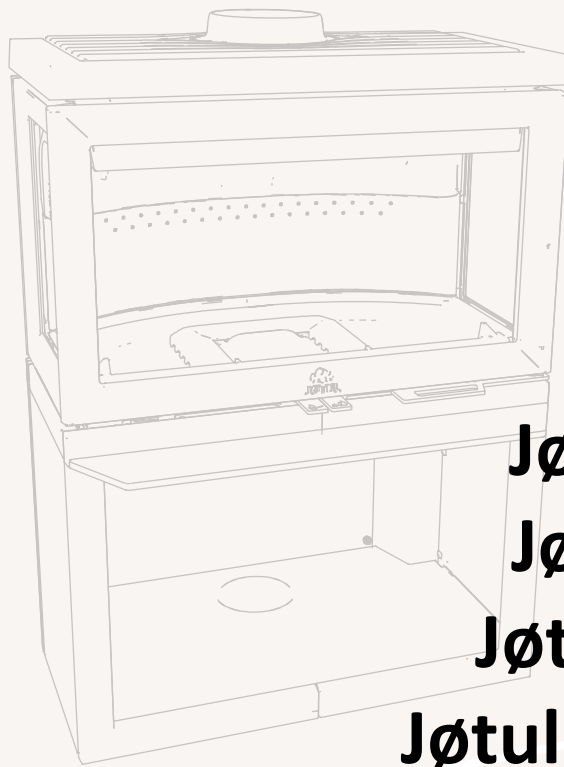


Sedan 1853

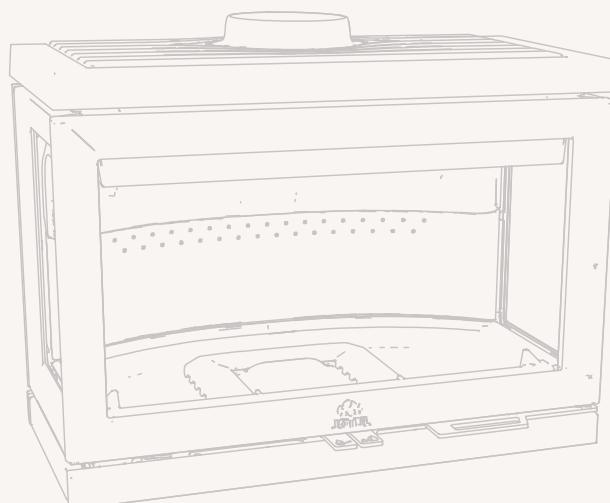
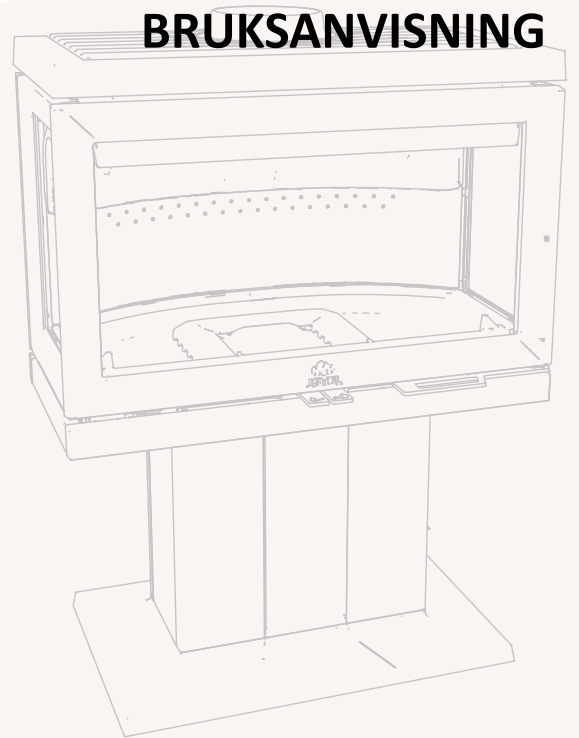
Manual Version P03  
EN 16510  
Jøtul AS, Jun 2026

---

Jøtul AS,  
P.O. Box 1411  
N-1602 Fredrikstad,  
Norway  
[intl.jotul.com](http://intl.jotul.com)



**Jøtul F 620 B**  
**Jøtul F 620 P**  
**Jøtul F 620 LB**  
**Jøtul F 620 B HT**  
**BRUKSANVISNING**





# INNEHÅLL

## TEKNISKA DATA.....4

## SÄKERHET.....8

BRANDSKYDDSÅTGÄRDER ..... 8

handske..... 8

GOLV ..... 8

VÄGG ..... 8

TAK ..... 8

JØTUL F 620 B: MÅLSKISS OCH  
UPPSTÄLLNINGSSAVSTÅND..... 10

JØTUL F 620 P: MÅLSKISS OCH  
UPPSTÄLLNINGSSAVSTÅND..... 11

JØTUL F 620 LB: MÅLSKISS OCH  
UPPSTÄLLNINGSSAVSTÅND..... 12

JØTUL F 620 B HT: MÅLSKISS OCH  
UPPSTÄLLNINGSSAVSTÅND..... 13

JØTUL F 620: MIN. MINSTA AVSTÅND TILL  
BRÄNNBAR VÄGG..... 14

JØTUL F 620: MIN. AVSTÅND TILL BRÄNNBAR VÄGG  
MED GODKÄND BRANDMUR ..... 15

## INSTALLATION .....16

SKORSTEN OCH RÖKRÖR ..... 16

FÖRE INSTALLATION ..... 17

DEMONTERING AV DELAR ..... 18

MONTERING JØTUL F 620 B – FRISKLUFT UNDER . 19

MONTERING JØTUL F 620 B – FRISKLUFT BAKTILL 24

MONTERING JØTUL F 620 P – FRISKLUFT UNDER . 27

MONTERING JØTUL F 620 P – FRISKLUFT BAKTILL 31

MONTERING JØTUL F 620 LB – UTAN  
FRISKLUFTSANSLUTNING ..... 35

MONTERING JØTUL F 620 LB – FRISKLUFT UNDER 36

MONTERING JØTUL F 620 LB – FRISKLUFT UNDER 37

MONTERING JØTUL F 620 LB – FRISKLUFT BAKTILL  
..... 38

MONTERING JØTUL F 620 B HT ..... 40

DEMONTERING AV INVÄNDIGA DELAR..... 49

MONTERING AV INVÄNDIGA DELAR ..... 51

## DAGLIG ANVÄNDNING.....53

LUKT VID INELDNING ..... 53

JUSTERING AV VENTILER..... 53

TÄNDNINGSMETODEN "TOP DOWN" ..... 53

PÅFYLLNING AV VED..... 53

FRISKLUFTTILLFÖRSEL ..... 53

VEDFÖRBRUKNING ..... 55

VARNING FÖR ÖVERHETTNING ..... 55

ASKTÖMNING..... 55

ELDNING UNDER OLIKA VÄDERFÖRHÅLLANDEN . 55

KONDENS ..... 55

SKORSTENENS FUNKTION..... 55

Allmänna upplysningar ..... 56

## UNDERHÅLL .....57

RENGÖRING AV GLAS ..... 57

RENSNING OCH SOTBORTTAGNING..... 57

SOTNING AV RÖKRÖR TILL SKORSTEN..... 57

KONTROLL AV ELDSTADEN..... 57

UTVÄNDIGT UNDERHÅLL..... 57

ÅTERVINNING AV EMBALLAGE ..... 57

ÅTERVINNING AV ELDSTADEN ..... 57

## DRIFTSTÖRNINGAR – FELSÖKNING .....58

## TILLVALSUTRUSTNING .....58

## GARANTIVILLKOR.....59

# TEKNISKA DATA

## INSTALLATION

---

- Husägaren är ansvarig för att installation och montering görs i enlighet med nationella, europeiska och lokala byggnadsföreskrifter samt information som lämnats i denna monterings- och bruksanvisning
- Man är dessutom skyldig att få installationen inspekterad och godkänd av den lokala sotaren
- Installationen av en ny eldstad ska anmälas till den lokala miljö- och byggnadsmyndigheten

## SÄKERHET

---

Eventuella ändringar av produkten som görs av återförsäljaren, montören eller användaren kan medföra att produkten och säkerhetsfunktionerna inte fungerar som avsett. Detsamma gäller montering av tillbehör eller extrautrustning som inte levereras av Jøtul AS. Problemet kan också uppstå om delar som är nödvändiga för kaminens funktion och säkerhet tas bort.



Braskaminen är tillverkad i enlighet med produktens typgodkännande där dess monterings- och bruksanvisning ingår. Läs och följ bruksanvisningen noggrant.

DoP finns på [www.jotul.se](http://www.jotul.se)

## Tekniska data

Test enligt EN 16510		
	Klassificering av braskamin	Type BF
$P_{nom}$	Nominell effekt	8,7 kW
$\eta_{nom}$	Verkningsgrad vid nominell värmeeffekt	77 %
$\eta_s$	Säsongsbetonad rumenergieffektivitet vid nominell värmeeffekt	67 %
EEI	Energieffektivitetsindex	102
	Energieffektivitetsklass	A
	Rekommenderat bränsle	Ved*
	Max. vedlängd	600 mm
	Bränsleförbrukning	2,7 kg/h
	Eldningsmängd	2,10 kg
	Max. eldningsmängd	3 kg
$CO_{nom}$	CO emission vid 13% O <sub>2</sub> vid nominell värmeeffekt	0,07 %
		878 mg/Nm <sup>3</sup>
$NO_{xnom}$	NO <sub>x</sub> @ 13% O <sub>2</sub> vid nominell värmeeffekt	88 mg/Nm <sup>3</sup>
$OGC_{nom}$	OGC @ 13% O <sub>2</sub> vid nominell värmeeffekt	47 mg/Nm <sup>3</sup>
$PM_{nom}$	Stoft @ 13% O <sub>2</sub> vid nominell värmeeffekt	21 mg/Nm <sup>3</sup>
$P_{nom}$	Undertryck vid nominell värmeeffekt	12 Pa
	Rekommenderat undertryck i rökstosen	18-20 Pa
	Behov av förbränningsluft	25,7 m <sup>3</sup> /h
$T_{snom}$	Skorsteinstemperatur vid nominell värmeeffekt	330 °C
T class	Skorsteinsbeteckning	T400 G
$\phi_{f.g nom}$	Rökmängd vid nominell värmeeffekt	8,7 g/sec
$V_h$	Stående luftförlust	NPD m <sup>3</sup> /h
	Läckage före test vid ett mättryck på 5 Pa (1013 mbar, 27 °C)	3,8 Nm <sup>3</sup> /h
	Läckage före test vid ett mättryck på 10 Pa (1013 mbar, 27 °C)	5,5 Nm <sup>3</sup> /h
	Läckage före test vid ett mättryck på 15 Pa (1013 mbar, 27 °C)	7,0 Nm <sup>3</sup> /h
CON/INT	Kontinuerlig förbränning (CON)/Intermittent förbränning (INT)	INT**
	Klassificering av reaktion på brand	A1
E, f	Strömförsörjningsspänning, frekvens	- kW

\* Använd endast rekommenderat bränsle – beteckning I.

\*\* Med intermittent förbränning avses här vanlig eldning i en eldstad. Det betyder att ny ved läggs på glödbädden efter behov.

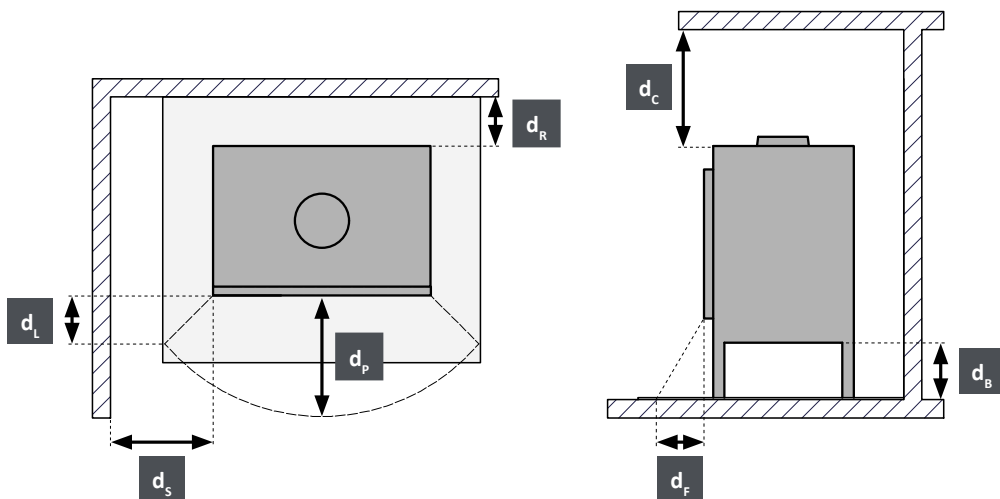
# Tekniska Data

Grundläggande tekniska data F 620 P/F 620 B/ F 620 LB/F 620 B HT		
Material		Rostfritt stål Gjutjärn Keramisk sten/vermiculite Glas
Ytbehandling		Senotherm
Rökutlopp		Topp/Bak
$d_{out}$	Rökrördimension	150* mm
	Friskluftstos utv. diameter	80/100 mm
L	Generella dimensioner (djup)	446/546/446/546 mm
H	Generella dimensioner (höjd)	724 mm
W	Generella dimensioner (bredd)	950/1000/536/1340 mm
m	Vikt	206/215/173,5/255 kg
$m_{chim}$	Maximal belastning av en skorsten kaminen får bära	120 kg

\* Vid användning av NVI 3000 (Ø125 mm). Hänvisar vi till "Installation" för ytterligare information.

Minsta avstånd till brännbart material		
$d_R$	Baksida (oisolerat rör / isolerat rör)	350/300*** mm
$d_S$	Sidor	600*** mm
$d_C$	Tak	750 mm
$d_P$	Främre	1000 mm
$d_F$	Fram till botten fram strålningsområdet	0 mm
$d_L$	Fram till sidan fram strålningsområdet	0 mm
$d_B$	Under botten ej när det gäller fötter	0 mm
$d_{non}$	Minsta avstånd till obrännbar väg	50 mm
	Hörn	NPD mm
	Koden för isolerat rökrör	T400-N1-D-Vm-L50050-G100

\*\*\* Användning av tillbehör: se uppställningsritningar



## TYP SKYLT

Alla Jøtul braskaminer är försedda med en typskylt som anger provningsstandarder och avstånd till brännbart material.

Typskylten är placerad på kaminens baksida.

Uppge alltid detta nummer vid kontakt med återförsäljare eller Jøtul.

Typskylt

1	JØTUL F 620 P, JØTUL F 620 B, JØTUL F 620 LB, JØTUL F 620 B HT			CE 22	9
2	Harmonised standard:			EN 16510-2-1:2022	
3	Approved by:			DTI • NB no. 1235	
4	Classification of appliance:			Type BF	
5	Recommended fuels (designation):			Wood logs (I)	
6	Manufacturer:			Jøtul AS, POB 1411, N-1602 Fredrikstad, Norway	
7	Declaration of Performance:			CPR-F620-16072025	
8	Intended use:			Space heating in residential buildings	
	$P_{nom}$	8,7	kW	Read instruction manual for further information	10
	$\eta_{nom}$	77	%		
	$CO_{nom}$ (13% O <sub>2</sub> )	878	mg/m <sup>3</sup>		
	$NO_{xnom}$ (13% O <sub>2</sub> )	88	mg/m <sup>3</sup>		
	$OGC_{nom}$ (13% O <sub>2</sub> )	47	mg/m <sup>3</sup>		
	$PM_{nom}$ (13% O <sub>2</sub> )	21	mg/m <sup>3</sup>		
	$p_{nom}$	12	Pa		
	$d_R$ (rear)	350	mm		For distance to combustibles when using insulated flue pipe and/or additional accessories, refer to the instruction manual.
	$d_S$ (side)	600	mm		
	$d_C$ (ceiling)	750	mm		
	$d_P$ (front)	1000	mm		
	$d_F$ (floor in front)	0	mm		
	$d_L$ (side radiation area)	0	mm		
	$d_B$ (bottom)	0	mm	11	
	10067490-P00				12
	Lot no: 000000 2025 PIN:000				13

### TYP SKYLT FÖRKLARING

- 1 Typ och/eller modellnummer eller beteckning för att göra det möjligt att identifiera braskaminen
- 2 Rekommenderat bränsle
- 3 Namn på testcenter/certifieringsnummer
- 4 Klassificering av braskamin
- 5 Rekommenderat bränsle
- 6 Tillverkarens namn och adress
- 7 DOP dokumentnummer
- 8 Värdetabell:

$P_{nom}$  - nominell effekt

$\eta_{nom}$  - verkningsgrad vid nominell värmeeffekt

$CO_{nom}$  - CO emission vid 13 % O<sub>2</sub> vid nominell värmeeffekt

$NO_{xnom}$  - NO<sub>x</sub> @ 13 % O<sub>2</sub> vid nominell värmeeffekt

$OGC_{nom}$  - OGC @ 13 % O<sub>2</sub> vid nominell värmeeffekt

$PM_{nom}$  - stoft @ 13 % O<sub>2</sub> vid nominell värmeeffekt

$p_{nom}$  - undertryck vid nominell värmeeffekt

Minsta avstånd till brännbart material:

$d_R$  - baksida

$d_S$  - sidor

$d_C$  - tak

$d_P$  - främre

$d_F$  - fram till botten fram strålningsområdet

$d_L$  - fram till sidan fram strålningsområdet

$d_B$  - under botten (ej när det gäller fötter)

- 9 CE-märke för överensstämmelse - Siffrorna anger året för utfärdandet av certifikatet
- 10 Produktspecifikationer och instruktioner
- 11 Avfall från elektrisk och elektronisk utrustning
- 12 Typskyltnummer
- 13 Produktregistreringsnummer

# SÄKERHET

**OB!** För att garantera optimal funktion och säkerhet rekommenderar Jøtul att installationen utförs av en kvalificerad montör (en komplett lista över återförsäljare finns på [www.jotul.com](http://www.jotul.com)).

Eventuella ändringar på produkten som utförs av återförsäljare, montör eller användare kan leda till att produkten och säkerhetsfunktionerna inte fungerar korrekt. Detsamma gäller vid montering av tillbehör eller tillval som inte har levererats av Jøtul. Det kan även inträffa om delar som är nödvändiga för eldstadens funktion och säkerhet har demonterats eller avlägsnats.

I alla dessa fall friskriver sig tillverkaren från allt ansvar och reklamationsrätten upphör att gälla.

## BRANDSKYDDSÅTGÄRDER

All användning av eldstaden kan innebära en fara. Beakta därför följande anvisningar:

Minsta tillåtna säkerhetsavstånd vid installation och användning av eldstäder visas i bilderna på följande sidor.

- Kontrollera att möbler och annat brännbart material inte kommer för nära eldstaden. Minsta avstånd från eldstadens öppning till brännbart material är 1000 mm.
- Låt elden brinna ut. Släck aldrig med vatten.
- Eldstaden blir varm när du eldar i den och du kan få brännskador om du rör vid den.
- Töm ur askan först när eldstaden har svalnat. Aska kan innehålla glöd och bör förvaras i en icke brännbar behållare.
- Askkan ska placeras på lämplig plats utomhus eller tömmas där den inte kan orsaka brand.

### Vid brand i skorsten:

- Stäng alla luckor och ventiler.
- Stäng lucka till eldstaden.
- Ring brandkåren.
- Efter en brand eller ett brandtillbud måste eldstaden och skorstenen kontrolleras och godkännas av fackkunnig person.

## HANDSKE

Använd skyddshandsken när du hanterar produkten när den är varm.

## GOLV

### Fundament

Fundamentet måste vara dimensionerat för eldstaden. Se viktuppgift i **"Tekniska data"**.

Vi rekommenderar att du tar bort golv som inte är förankrat i det bärande underlaget, så kallat flytande golv, under eldstaden.

### Krav på att skydda brännbart golv under eldstaden

Produkten kan installeras direkt på ett brännbart golv om det täckts med ett eldstadsplan av metall eller annat icke brännbart material. Rekommenderad tjocklek minst 0,9 mm.

Eldstadsplanets funktion är att skydda golv och brännbart material mot eventuell glöd. Jøtul rekommenderar att golvbeläggning av brännbart material, till exempel linoleum och mattor, avlägsnas under eldstadsplanen.

Eldstadsplanen måste uppfylla kraven enligt nationella lagar och bestämmelser.

Kontakta skorstensfejarmästaren eller byggnadsnämnden i din kommun om du är osäker på vilka restriktioner och installationskrav som gäller.

**För Norge:** Minst 300 mm framför och på sidorna av öppningen med minst samma bredd som öppningen.

## VÄGG

- Placera produkten så att det finns tillräckligt utrymme för att rengöra eldstad, rökrör och skorsten.
- Kontrollera att möbler och annat brännbart material inte kommer för nära eldstaden.
- Säkerställ att möbler och andra föremål inte står så nära att de blir uttorkade.

Avstånd till vägg av brännbart material – se bilderna på följande sidor. Avståndet är med skärmat rökrör/halvisolerad skorsten.

Eldstaden kan installeras med ett isolerat rökrör. Då måste rökröret vara CE-märkt och rörets föreskrivna avstånd till brännbart material måste iakttas.

### Brännbar vägg skyddad med brandmur

Avstånd till brännbar vägg skyddad av brandmur – se bilderna på följande sidor.

### Krav på brandmur

Brandmuren ska vara minst 110 mm tjock och vara byggd av tegelsten, betongsten eller lättbetong. Andra material och konstruktioner med tillfredsställande dokumentation kan också användas, till exempel 50 mm Jøtul Firewall.

Med icke brännbara material avses material som inte kan brinna, till exempel mursten, tegel, klinker, betong, mineralull, olika silikatskivor med mera. Observera att kort avstånd till en icke brännbar vägg kan leda till att målade ytor torkar upp, blir missfärgade och spricker.

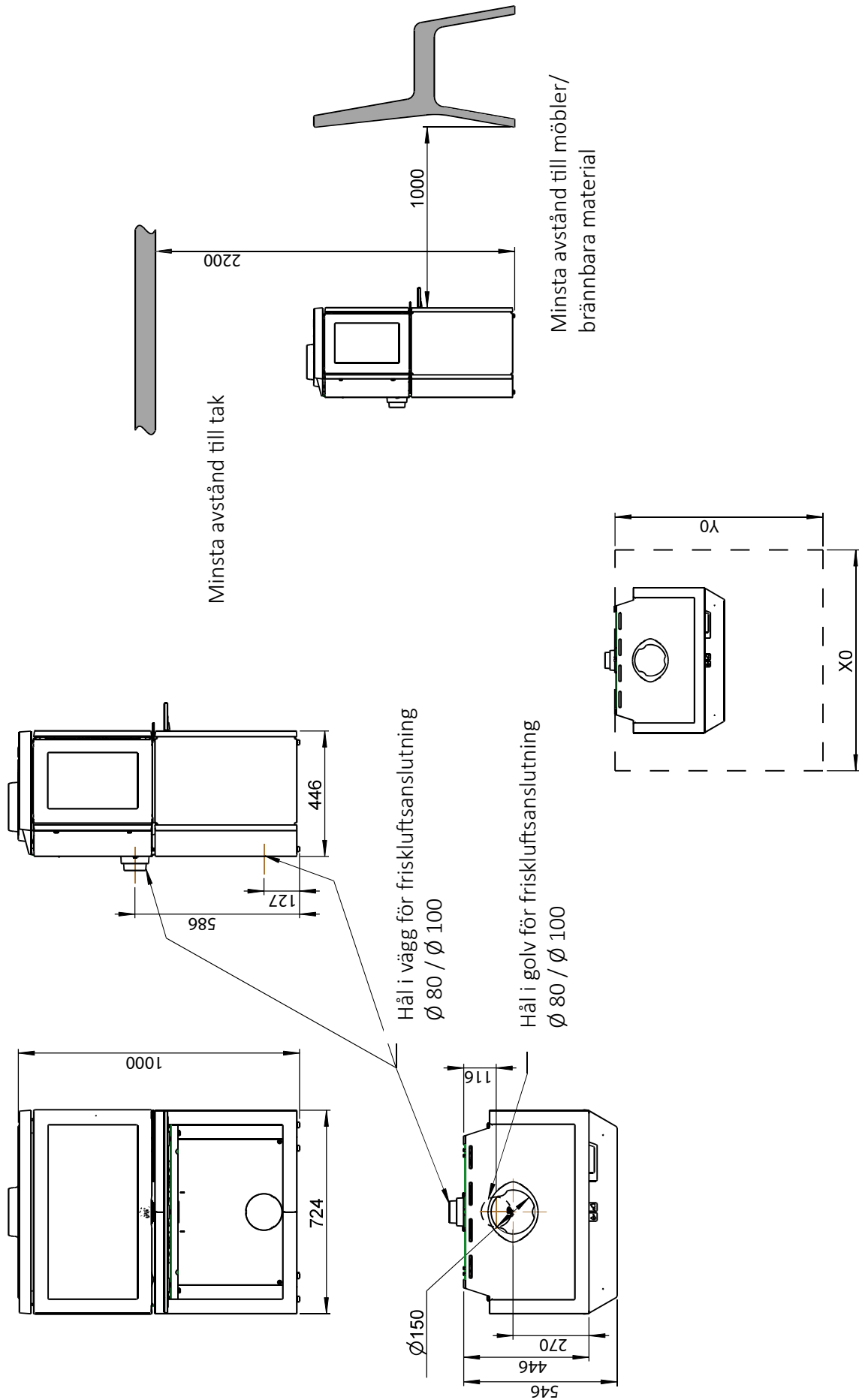
## TAK

Det måste vara ett avstånd på minst **750 mm** till brännbart tak ovanför eldstaden.



# JØTUL F 620 B: MÅLSKISS OCH UPPSTÄLLNINGSSAVSTÅND

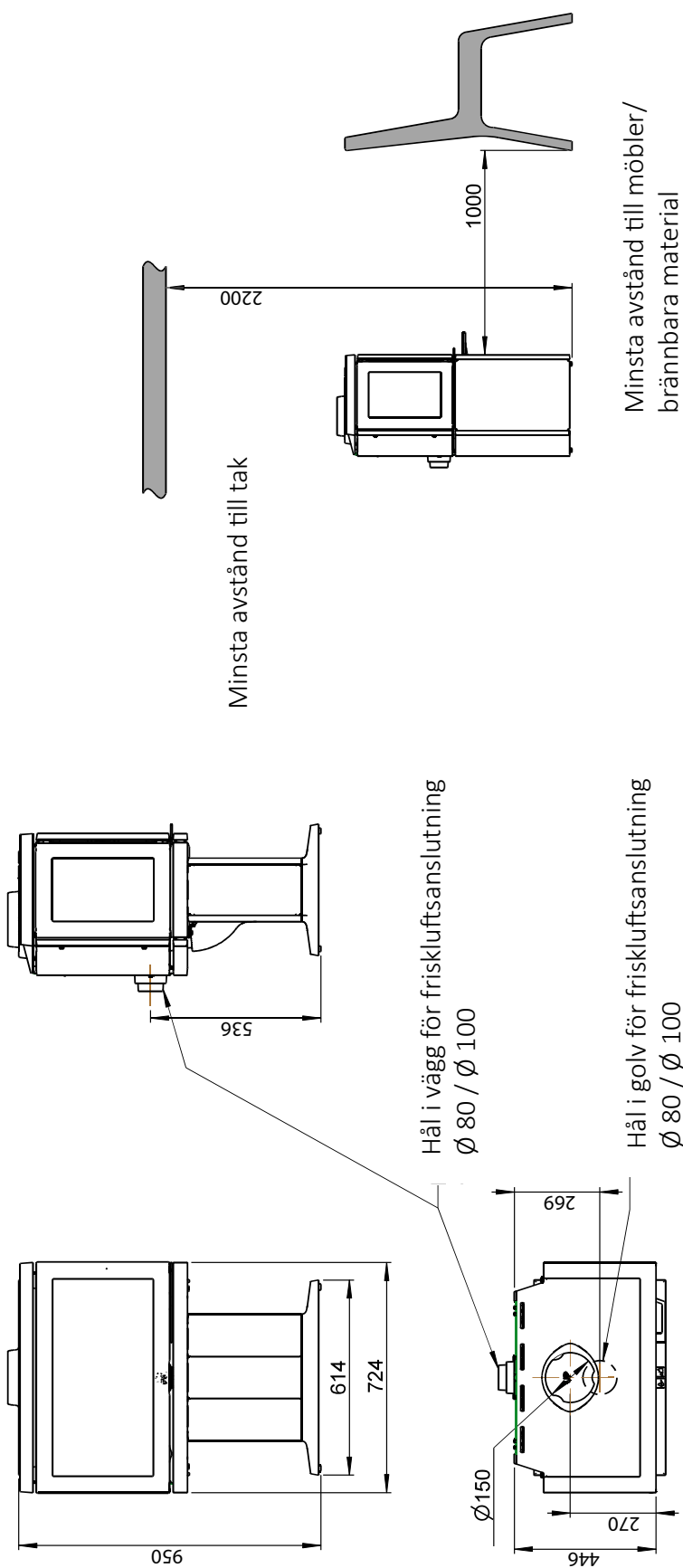
## JØTUL F 620 B



Minsta mått för eldstadsplan  
X/Y = enligt nationella lagar och bestämmelser

# JØTUL F 620 P: MÅLSKISS OCH UPPSTÄLLNINGSSAVSTÅND

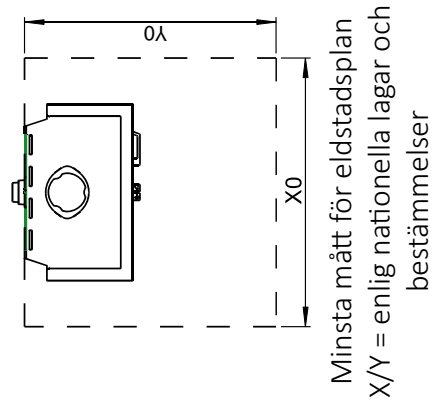
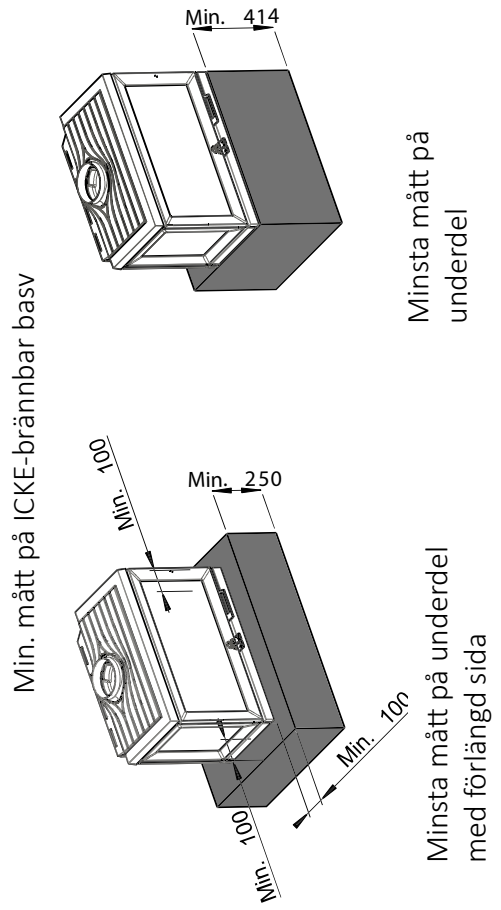
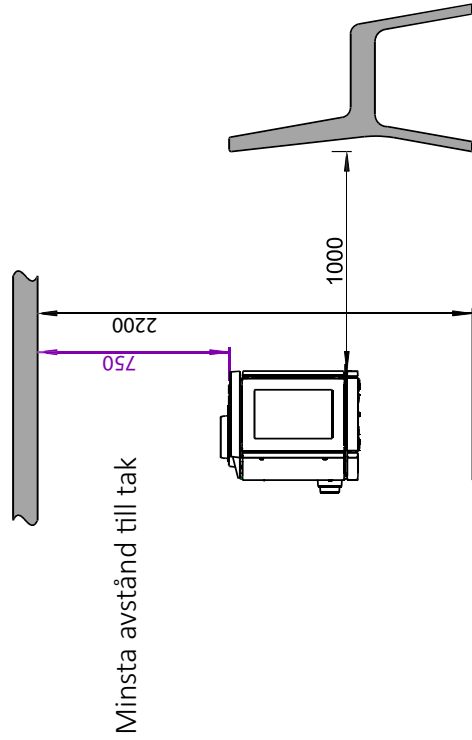
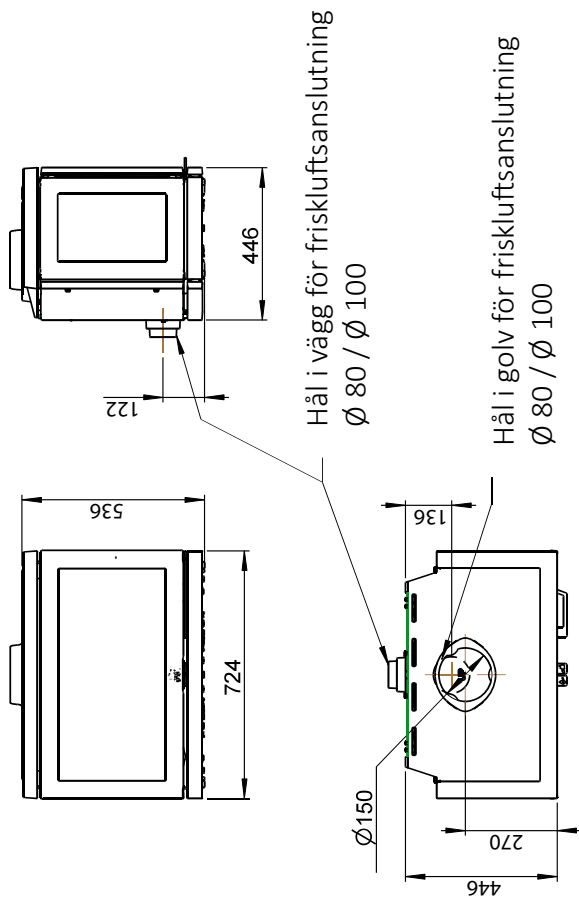
## JØTUL F 620 P



Minsta mått för eldstadsplan  
 X/Y = enligt nationella lagar och bestämmelser

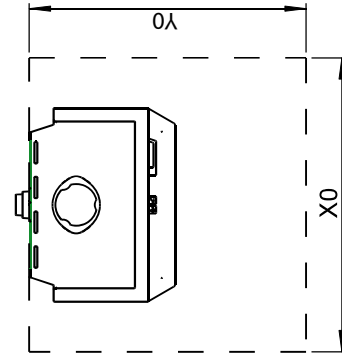
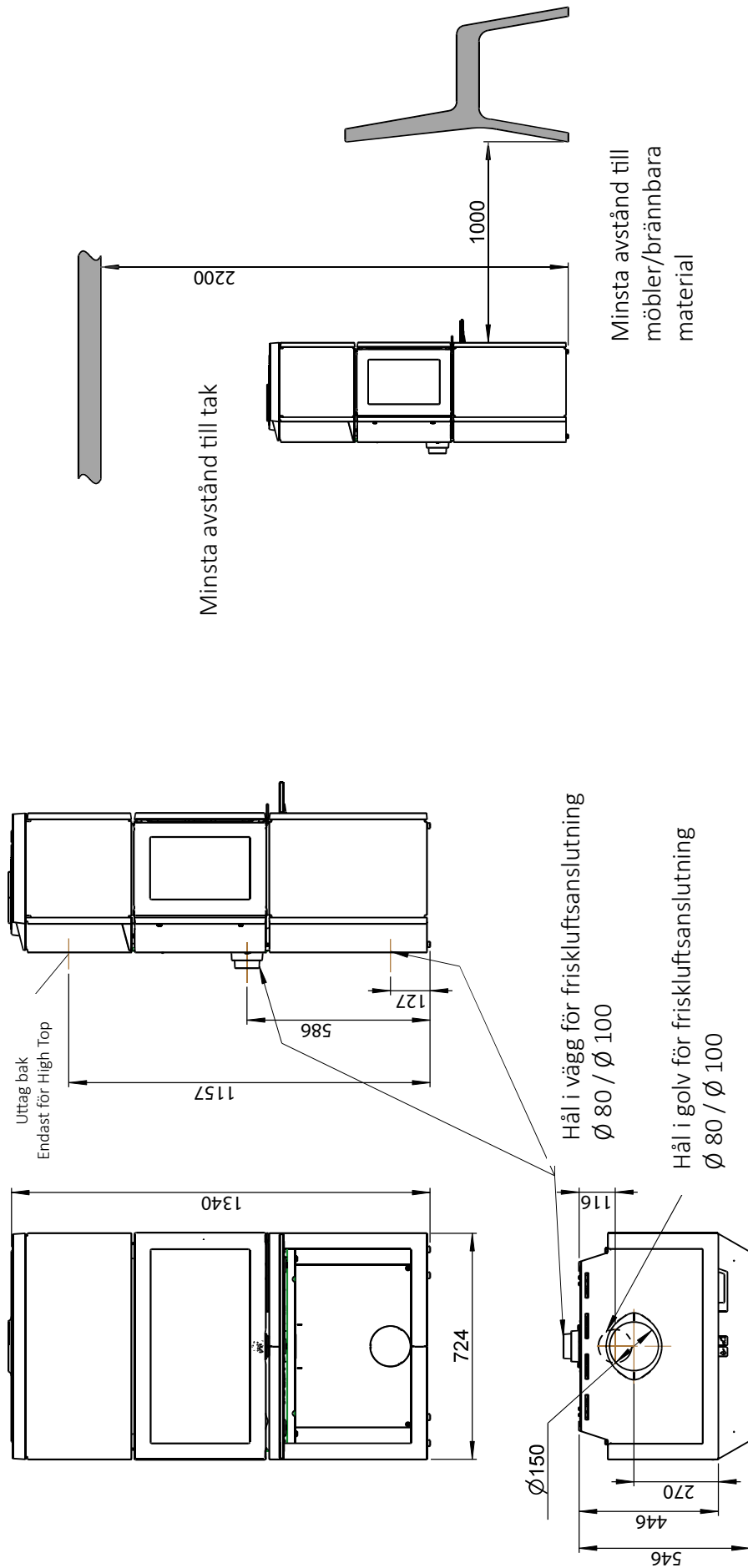
# JØTUL F 620 LB: MÅLSKISS OCH UPPSTÄLLNINGSSAVSTÅND

## JØTUL F 620 LB



# JØTUL F 620 B HT: MÅLSKISS OCH UPPSTÄLLNINGSSAVSTÅND

## JØTUL F 620 B HT



Minsta mått för eldstadsplan  
X/Y = enligt nationella lagar och bestämmelser

# JØTUL F 620: MIN. MINSTA AVSTÅND TILL BRÄNNBAR VÄGG

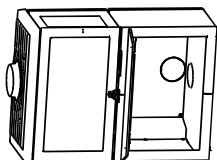
## F 620: MIN. AVSTÅND TILL BRÄNNBAR VÄGG

Halvisolerad skorsten/skrämat rökrör helt ned mot produkten

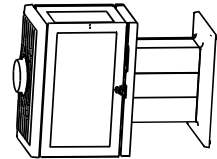
F 620: Minsta avstånd till brännbar vägg

Brännbar vägg

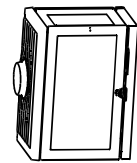
F 620 B



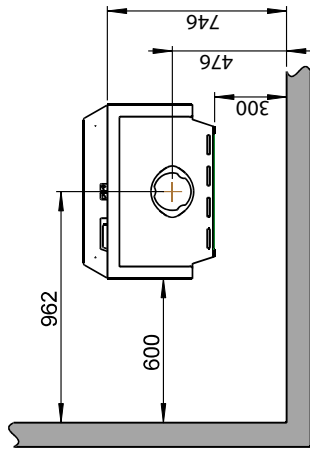
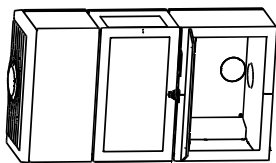
F 620 P



F 620 LB



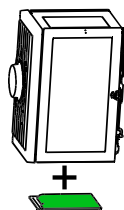
F 620 B HT



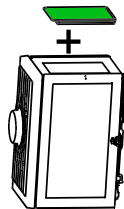
F 620 B / F 620 P / F 620 LB / F 620 B HT

– Med eftermonterad gjutjärnsida

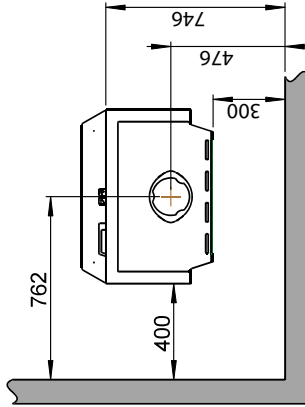
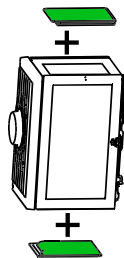
FR



FL



F



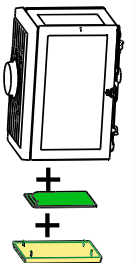
F 620 B / F 620 P / F 620 LB / F 620 B HT

– Med eftermonterad gjutjärnsida och konvektionsset på sidan

– Med eftermonterat konvektionsset baktill

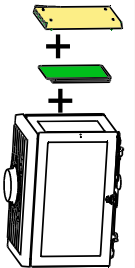
FR

Konvektionsset på sidan

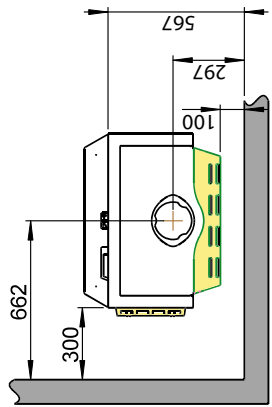
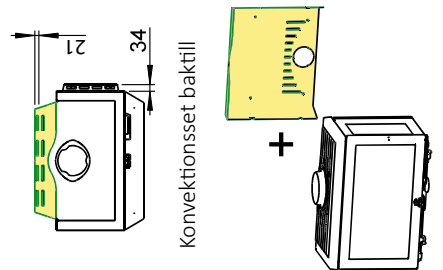


FL

Konvektionsset på sidan

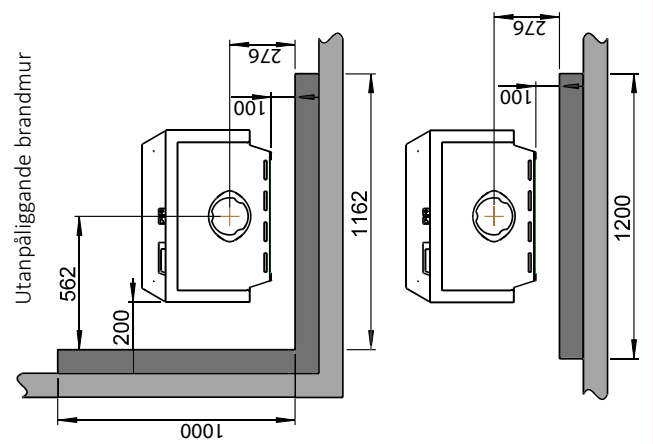
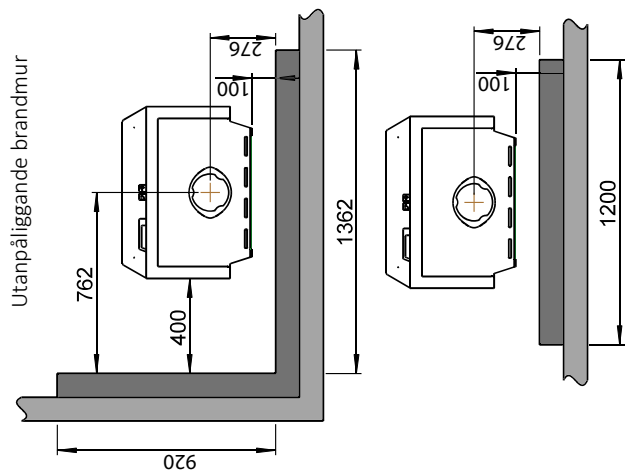
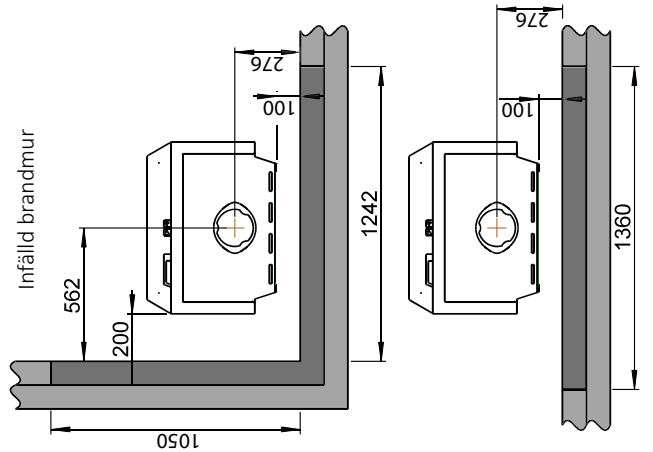
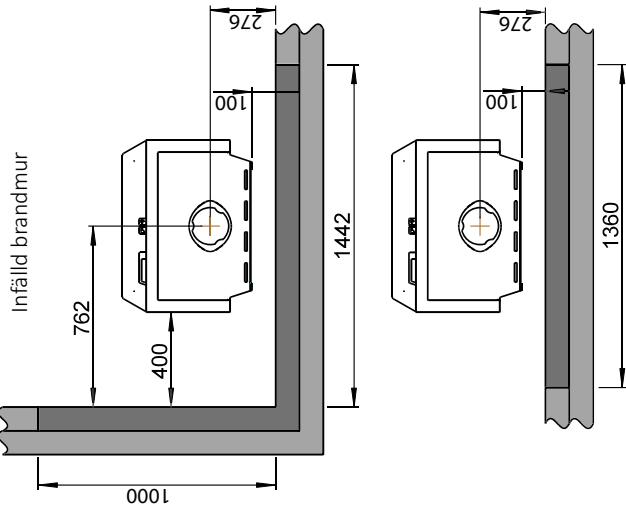


Konvektionsset baktill

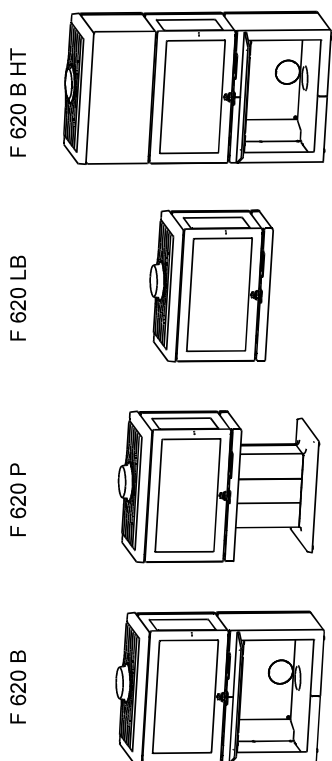


# JØTUL F 620: MIN. AVSTÅND TILL BRÄNNBAR VÄGG MED GODKÄND BRANDMUR

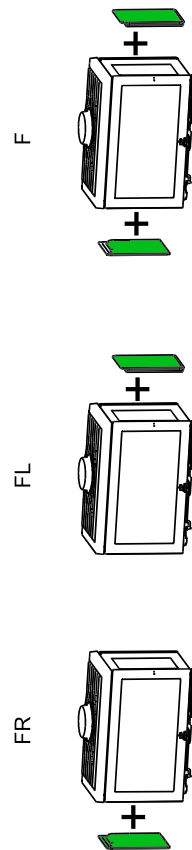
Brännbar vägg  
Brandmur (se kapitel 3, 3 i bruksanvisningen)



F 620: Minsta avstånd till brännbar vägg med godkänd brandmur



F 620 B / F 620 P / F 620 LB / F 620 HT  
– Med eftermonterad gljutjärnsida och konvektionssät på sidan



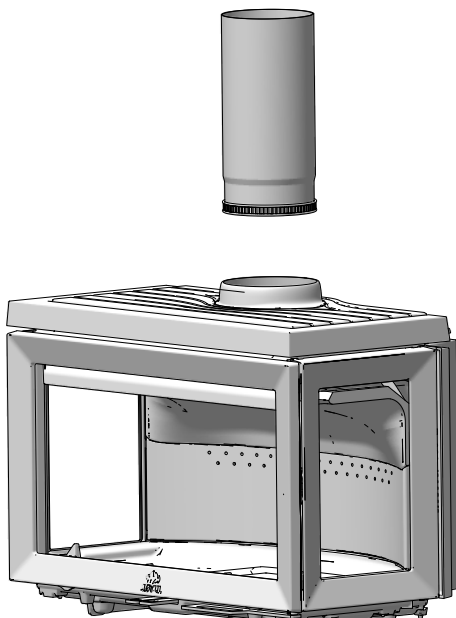
# INSTALLATION

## SKORSTEN OCH RÖKRÖR

- Eldstaden kan anslutas till skorsten och rökrör som är godkända för eldstäder för fasta bränslen med den rökgastemperatur som anges i **"Tekniska data"**. Om stålskorsten ska användas måste den vara märkt med T 400 och G för sotbrandstest.
- För att uppnå optimalt skorstensdrag rekommenderas en skorstenslängd på minst 4 meter med en rördiameter på  $\varnothing 150$  mm. Notera att rökutsläpp eller försämrad funktion kan förekomma om skorstenslängden understiger rekommendationen
- Stålskorsten, exempelvis NVI 3000 ( $\varnothing 125$  mm), kan även användas. Jøtul rekommenderar då en skorstenslängd på minst 4 meter, alternativt 6 meter för Combi-/ventilerad stålskorsten. Den angivna längden baseras på teoretiska beräkningar enligt EN 13384-1, med toppmonterad skorsten utan förskjutningar och under optimala förhållanden. Observera att installationsförutsättningar – såsom ändringar av rördragning, placering, närliggande byggnader, skogsområden samt topografiska förhållanden – kan påverka den erforderliga skorstenslängden.
- Flera fastbränsleeldade kaminer kan anslutas till samma skorstenssystem om tvärsnittet är tillräckligt och dörrarna är självstängande.
- Det specificerade avståndet till brännbara material gäller för denna eldstad.
- Använd ett CE-godkänt rökrör och/eller en CE-godkänd stålskorsten.
- Hänsyn måste tas till avstånd mellan rökrör och brännbara material.
- Anslutning till skorsten måste utföras enligt skorstensleverantörens monteringsanvisningar.
- Innan du gör hål i skorstenen bör du ställa upp eldstaden på prov, för korrekt markering av dess placering och för hålet i skorstenen. Se **"Måttskiss och uppställningsavstånd"** för minsta mått för eldstaden.
- Använd rörböj med renslucka för att säkerställa sotningsmöjlighet.
- Många böjar på rökröret (och flera grader på rörböjen) kan påverka draget i skorstenen. Samma problem kan uppstå med långa horisontella rörlängder. OBS! Anslutningarna måste vara flexibla. I annat fall kan sprickor uppstå på grund av rörelser i installationen.
- Rekommenderat skorstensdrag, se **"Tekniska data"**. För rökrördimension se **"Tekniska data"**.
- Vid användning av halvisolerat rökrör (startsektion) måste delen minst uppfylla klass T 400-N1-D-Vm-L50050-G100. För installationskrav, se ritning.
- Skorstenens och rökrörets funktion vad gäller säkerhetsavstånd måste uppfyllas. Skorstenen ska verifieras enligt EN 13384-2:2015+A1:2019 beroende på den specifika installationssituationen.

**OBS!** Minsta rekommenderad skorstenslängd är 4 m. Vid för stort drag är det möjligt att installera ett rökrörsspjäll så att draget kan regleras.

Vid montering av rökrörsspjäll ska det vara av den typ av spjäll som inte stänger rökröret helt. Spjället ska vara lätt att manövrera och måste ha en fri öppning på minst 20 cm<sup>2</sup> eller 3 % av rökrörets tvärsnittsarea om denna är större. Spjällaget måste vara synligt medan eldstaden används. Om ett dragreglage är monterat gäller inte kravet på fri tvärsnittsarea, men enheten måste vara lättåtkomlig för rengöring.



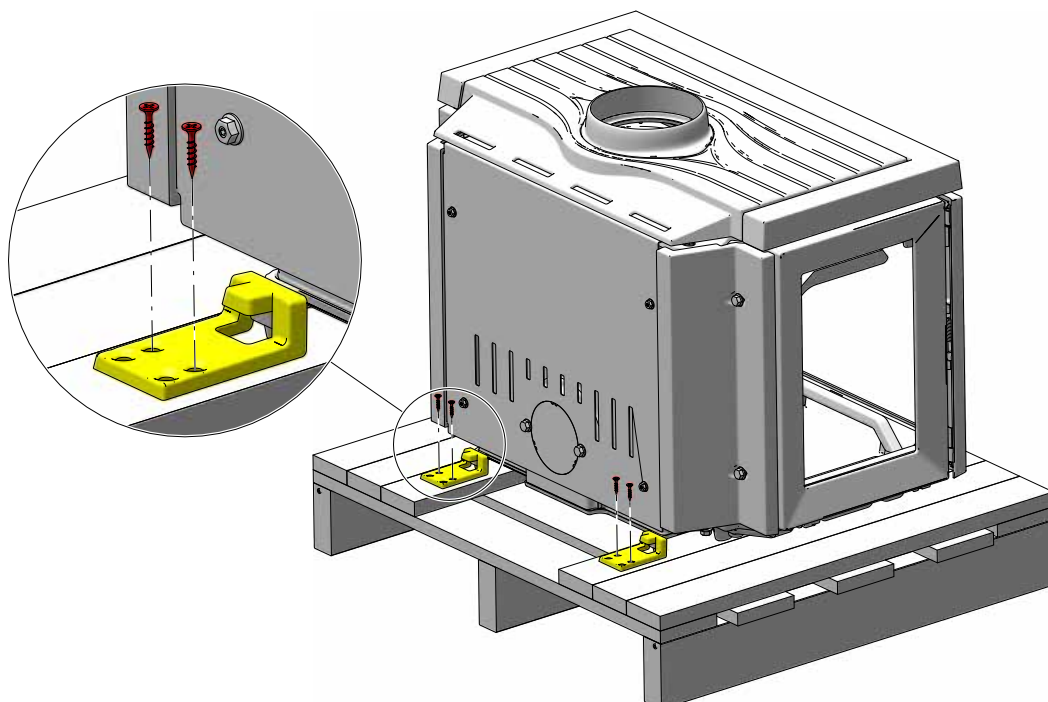
## FÖRE INSTALLATION

---

- Kontrollera att eldstaden är fri från skador innan du påbörjar installationen.
- Produkten är tung! Ta hjälp vid uppställning och montering. Vi rekommenderar lyftredskap.
- Säkerställ att möbler och andra föremål inte står så nära att de blir uttorkade.
- Kaminen måste installeras i rum med god ventilation. God ventilation är avgörande för kaminens effektiva funktion.
- Apparaten får inte installeras med ventilationssystem som har ett tryck under -15 Pa.
- Fläktar, när de används i samma rum eller utrymme som apparaten, kan orsaka problem.
- Det rekommenderas att installera brandvarnare i hemmet.
- De avstånd som anges i manualen gäller endast om du följer den maximala mängden ved. De garanterar endast brandsäkerhet. Det finns ingen garanti för att byggmaterialet klarar temperaturen utan synliga förändringar.
- Kontrollera att byggnormer och eventuella lokala föreskrifter följs vid installationen.

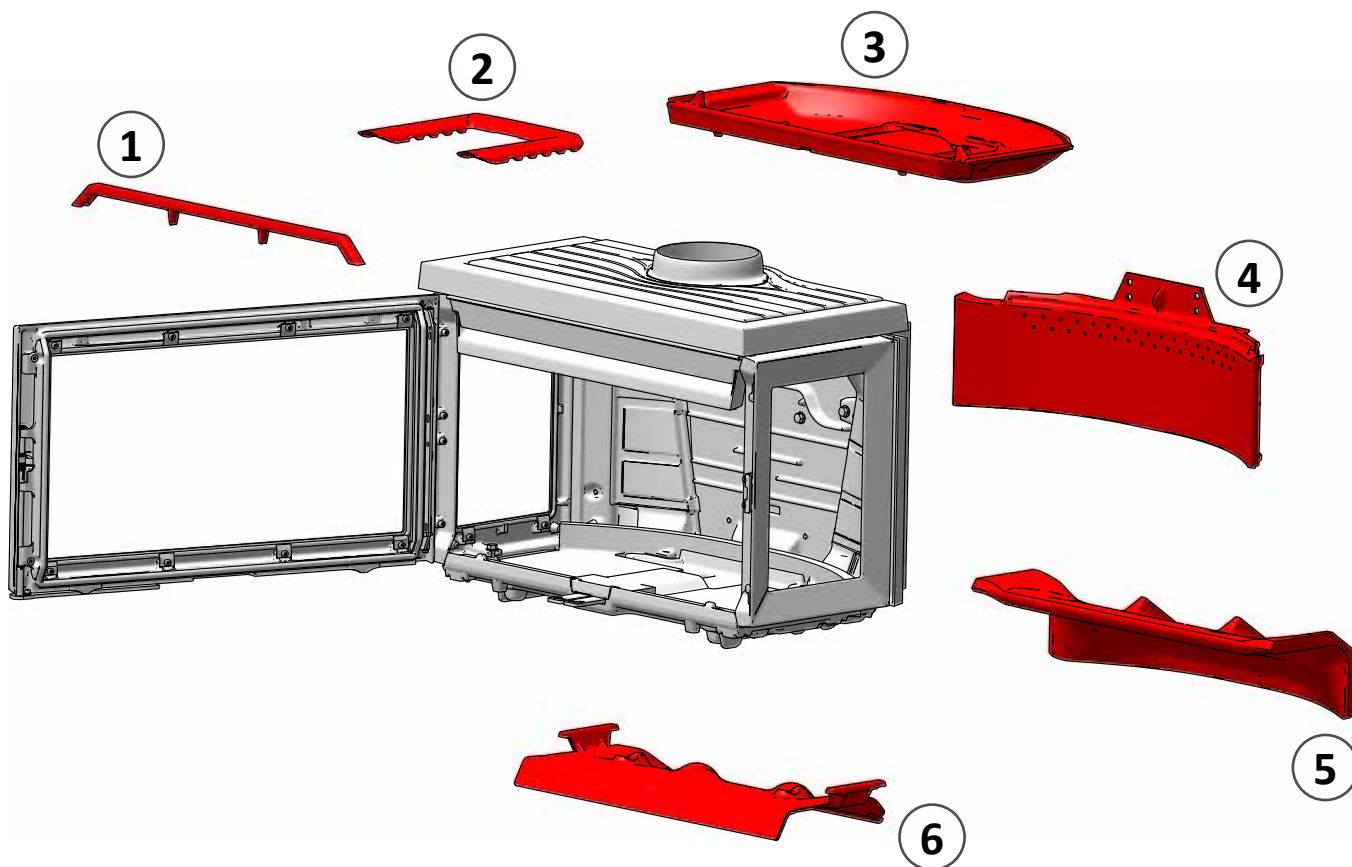
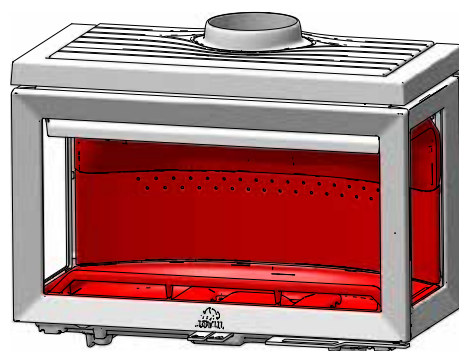
### Ta bort transportstöden

- Standardprodukten levereras i två kollar (ett med själva eldstaden och ett med sockel samt pelare av gjutjärn).
- Lossa skruvarna från fästena och lyft av förbränningskammaren från pallen.
- Lägg förbränningskammaren med baksidan nedåt för att kunna fästa sockeln, men innan det görs bör lösa delar demonteras. Demontering visas på sidan 46.
- Var försiktig när du demonterar delarna.



## DEMONTERING AV DELAR

1. Brasbegränsare
2. Eldstadsbottengaller
3. Eldstadsbotten
4. Den bakre brännplåten
5. Rökhylla
6. Rökvändarplatta



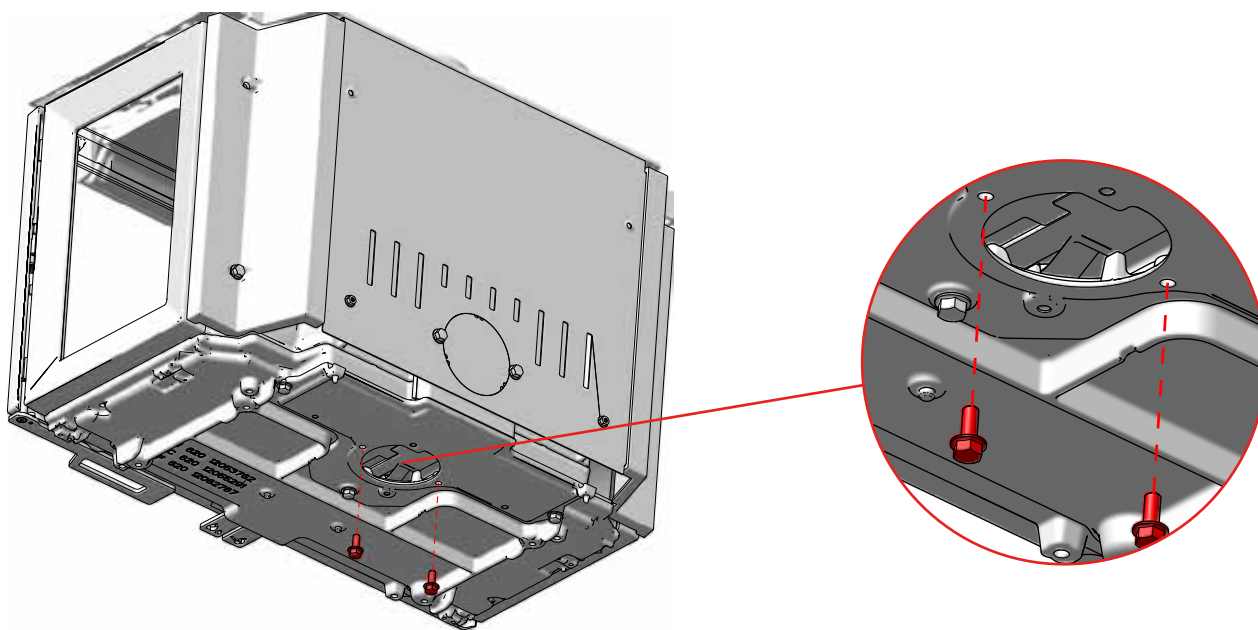


# MONTERING JØTUL F 620 B – FRISKLUFT UNDER

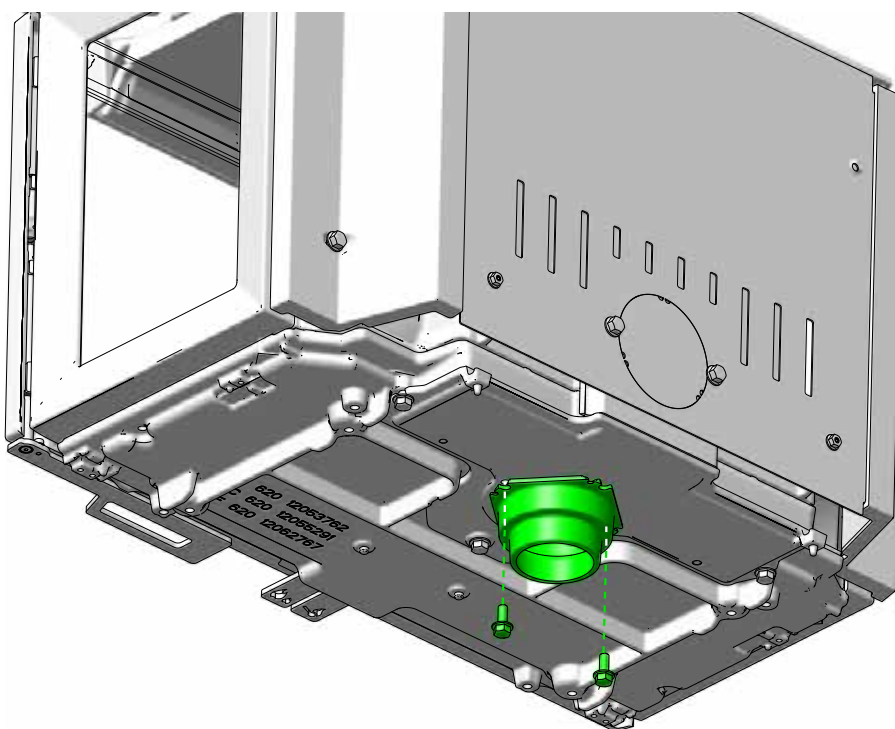


F 620 Base

1



2



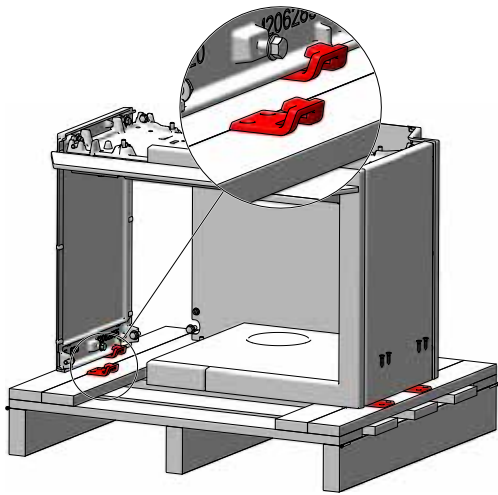


# MONTERING JØTUL F 620 B – FRISKLIFT UNDER

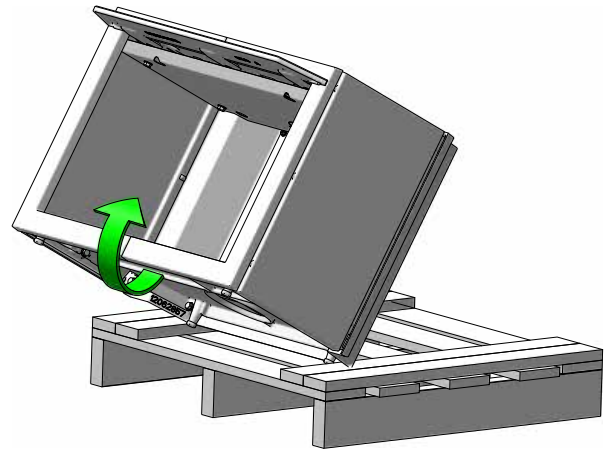


F 620 Base

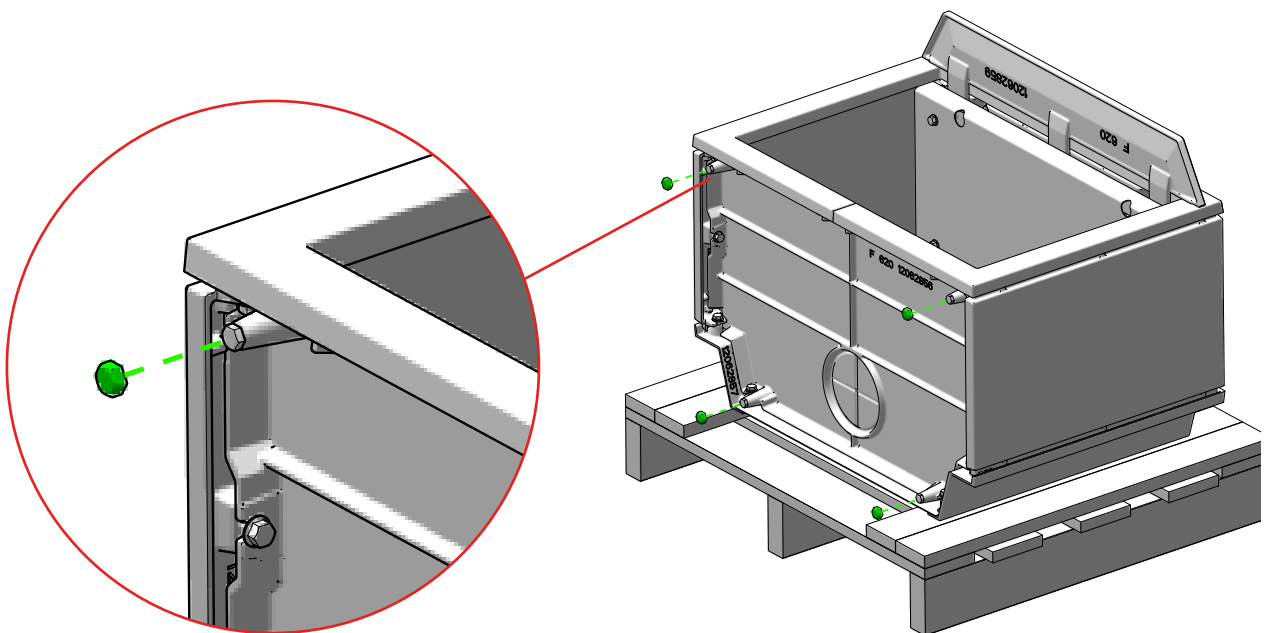
3



4



5



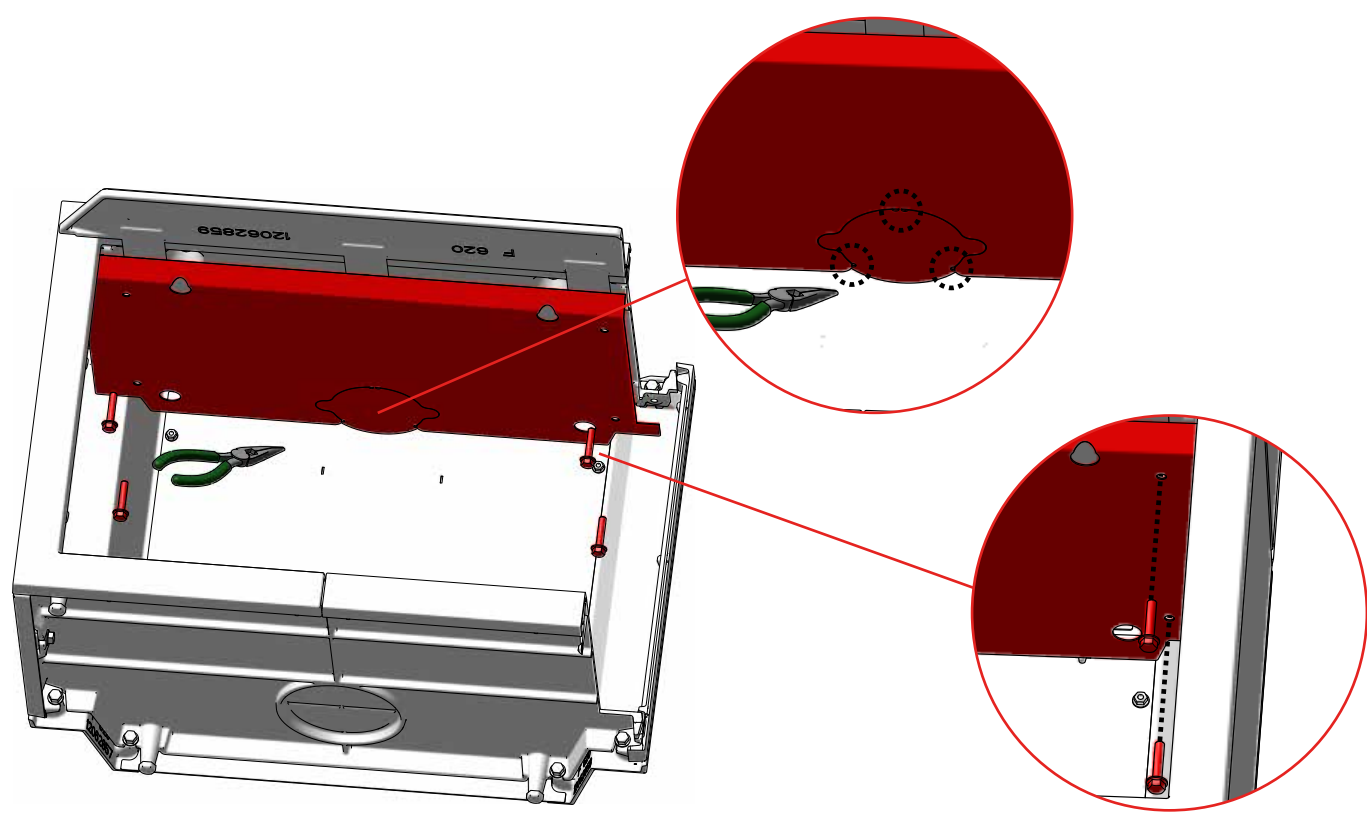


# MONTERING JØTUL F 620 B – FRISKLUFT UNDER

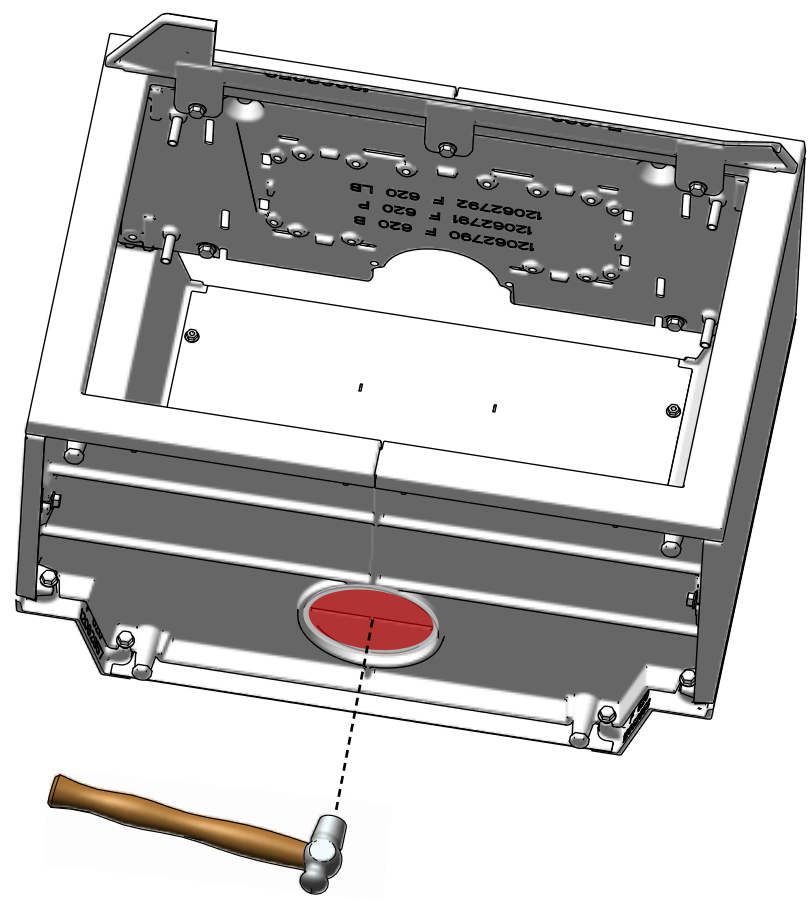


F 620 Base

6



7



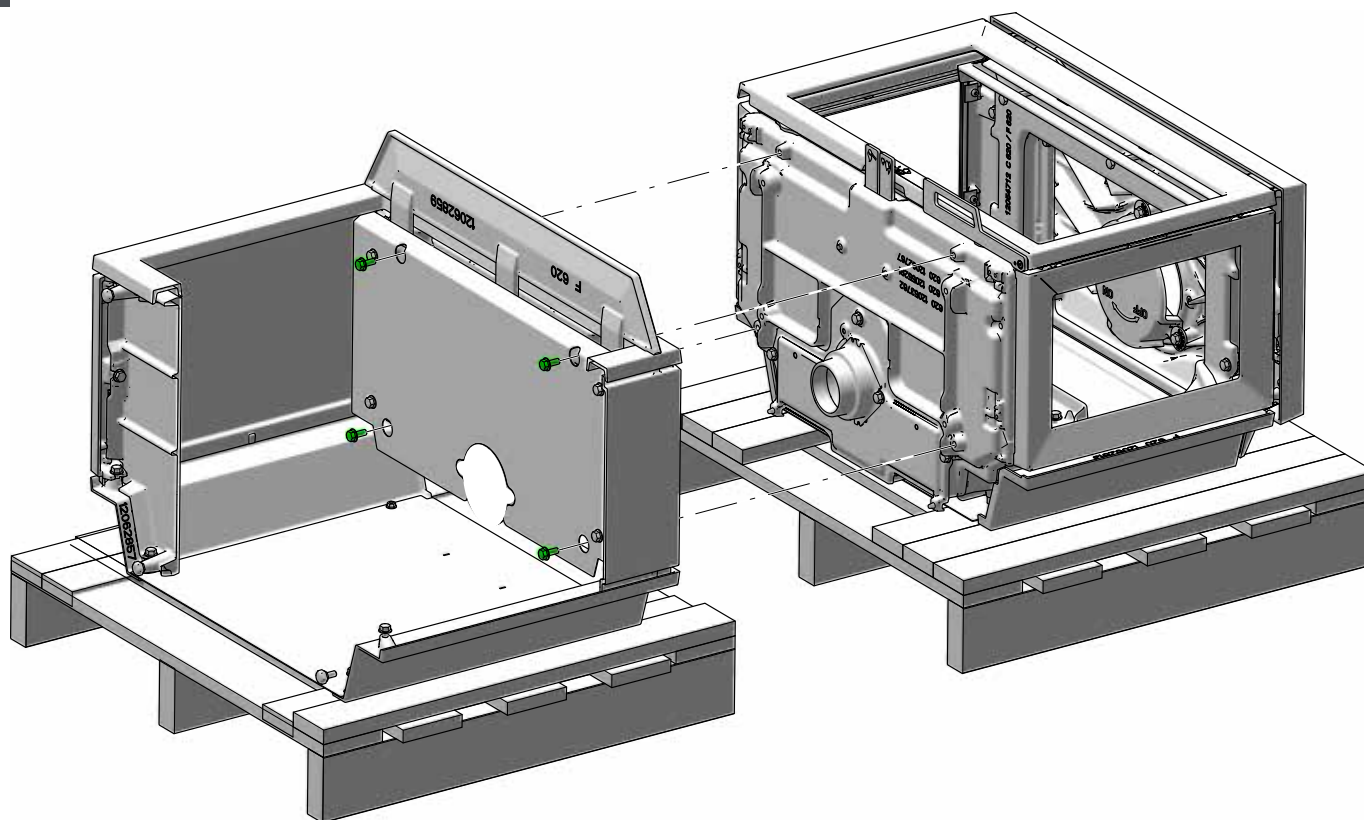


# MONTERING JØTUL F 620 B – FRISKLUFT UNDER

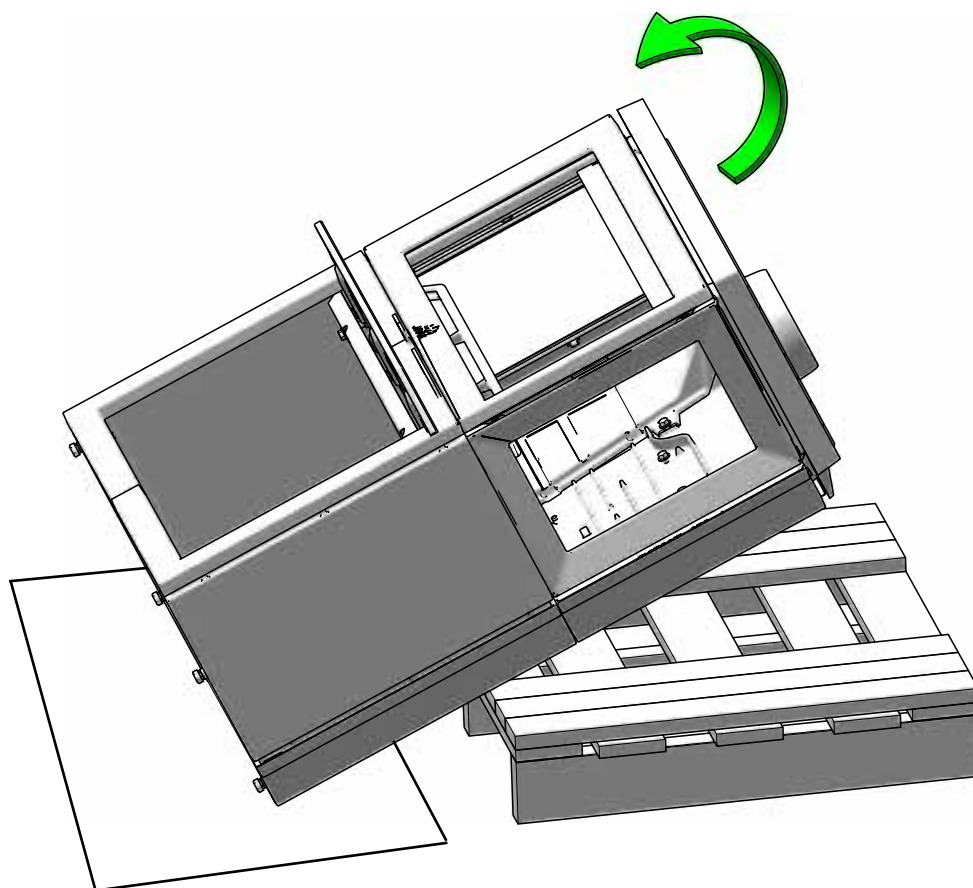


F 620 Base

8



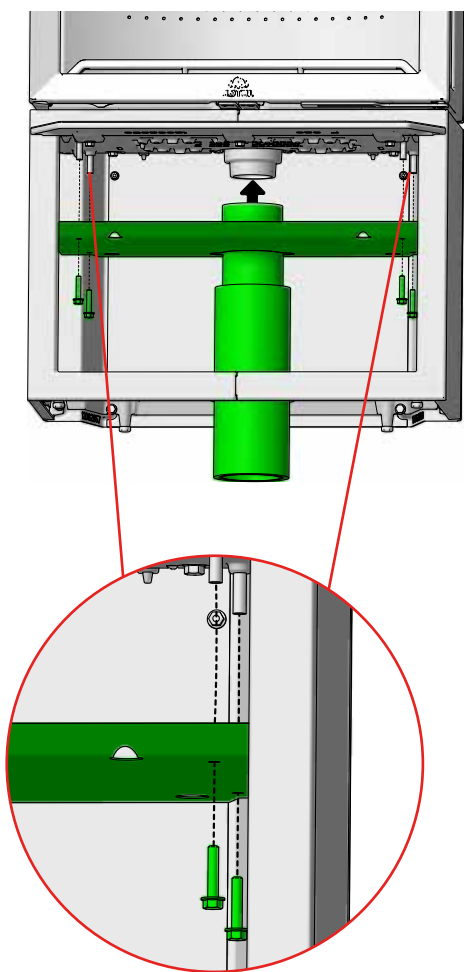
9



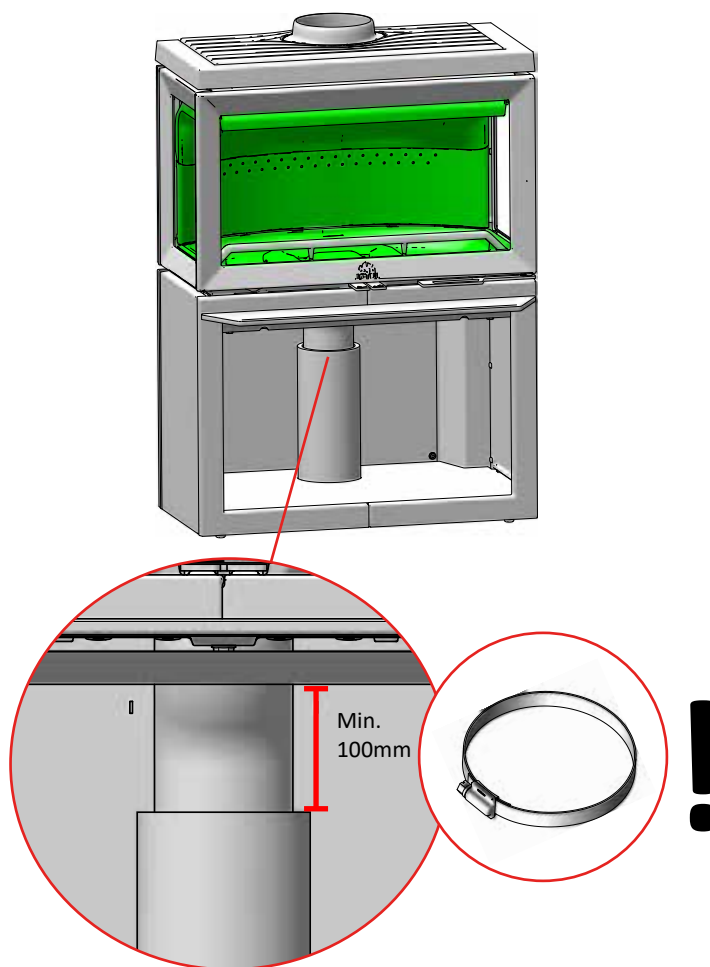


F 620 Base

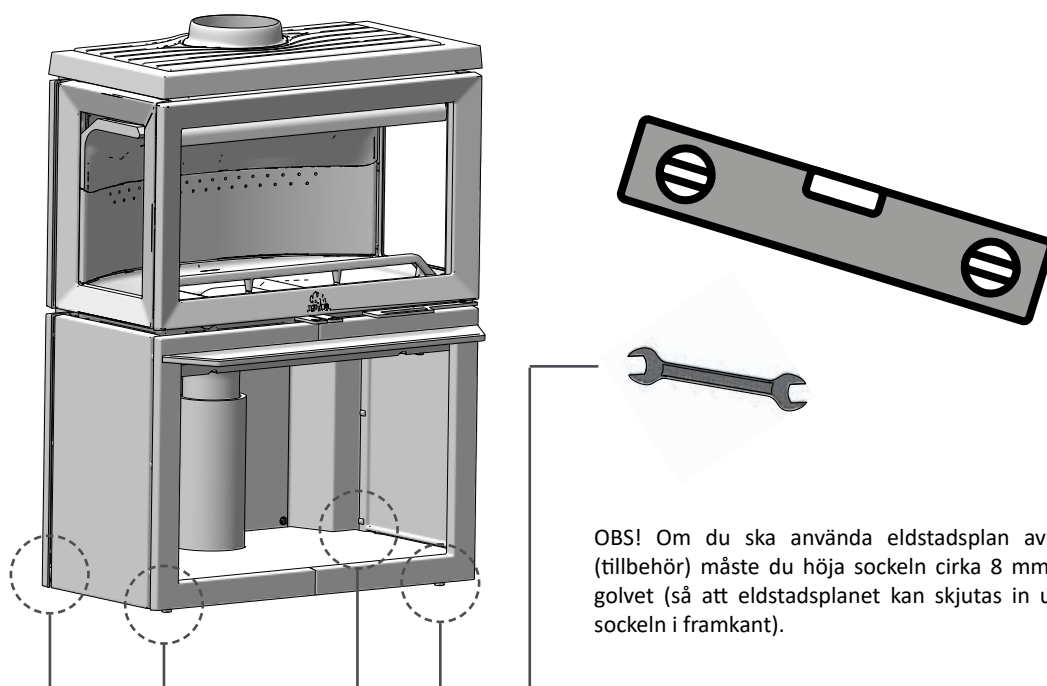
10



11



12



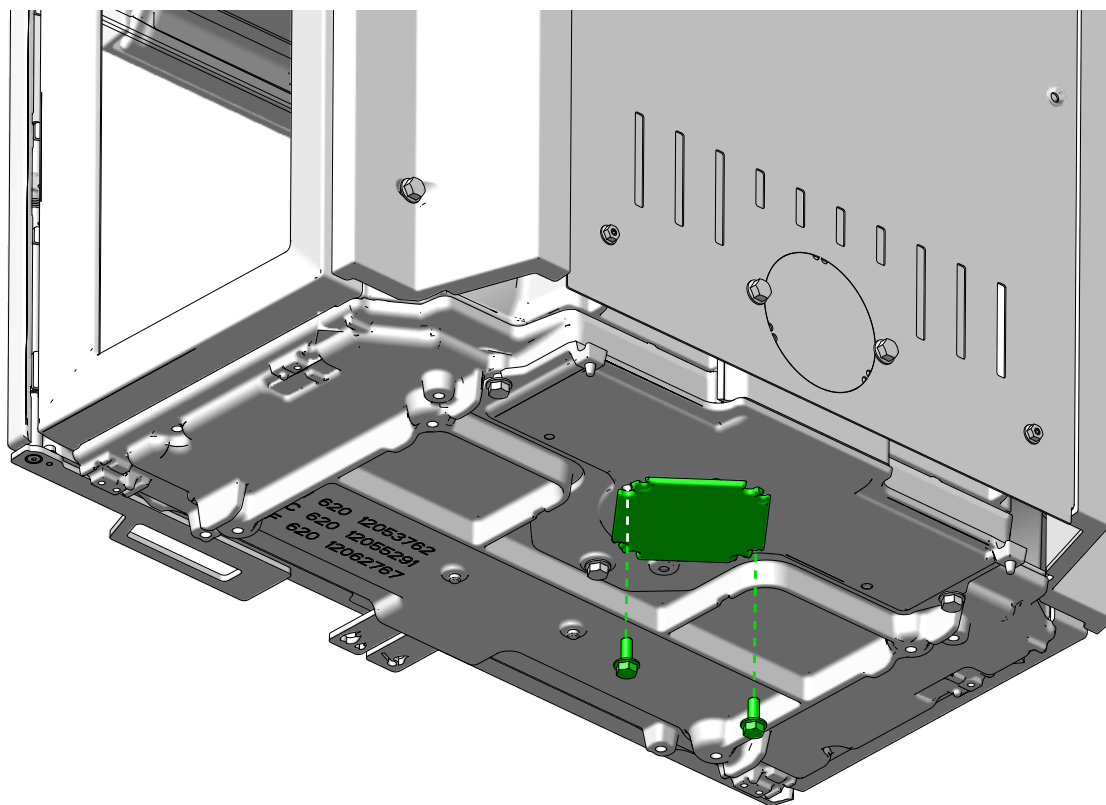


# MONTERING JØTUL F 620 B – FRISKLUFT BAKTILL

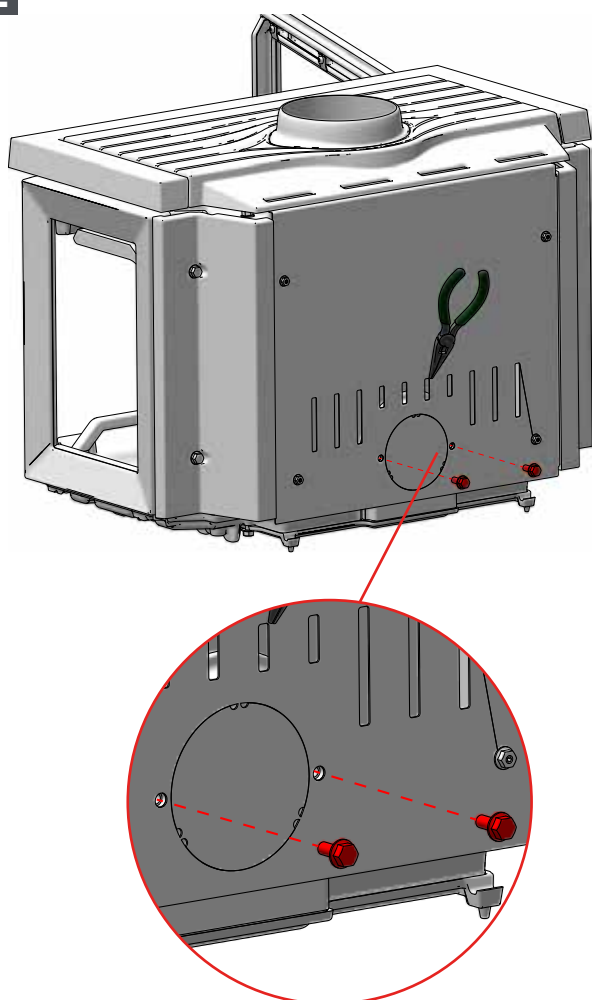


F 620 Base

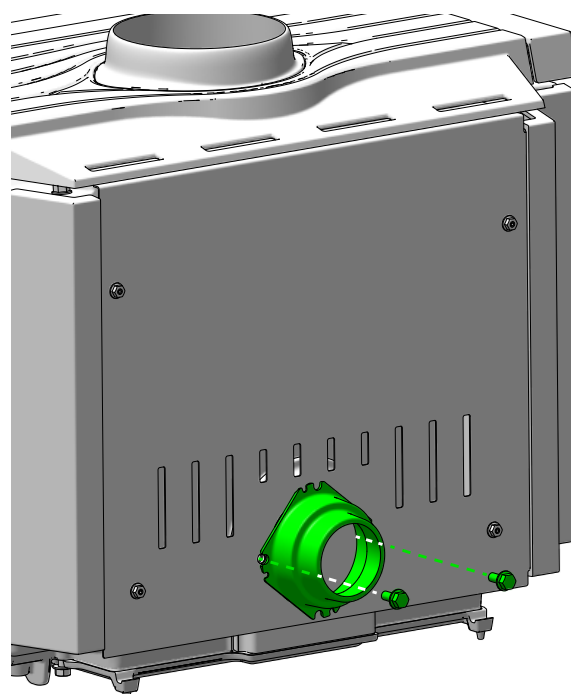
1



2



3



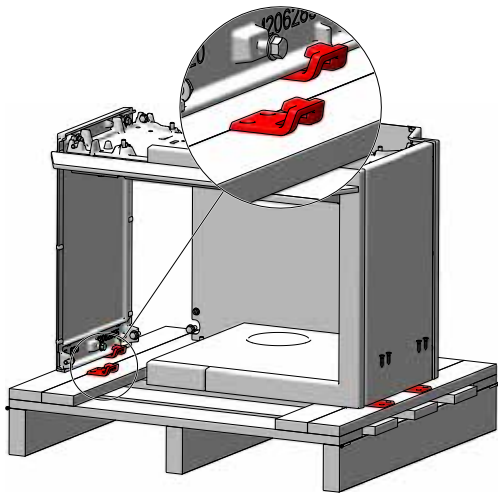


# MONTERING JØTUL F 620 B – FRISKLUFT BAKTILL

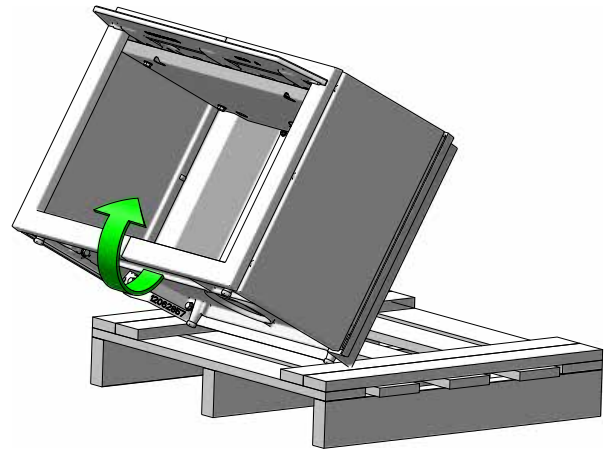


F 620 Base

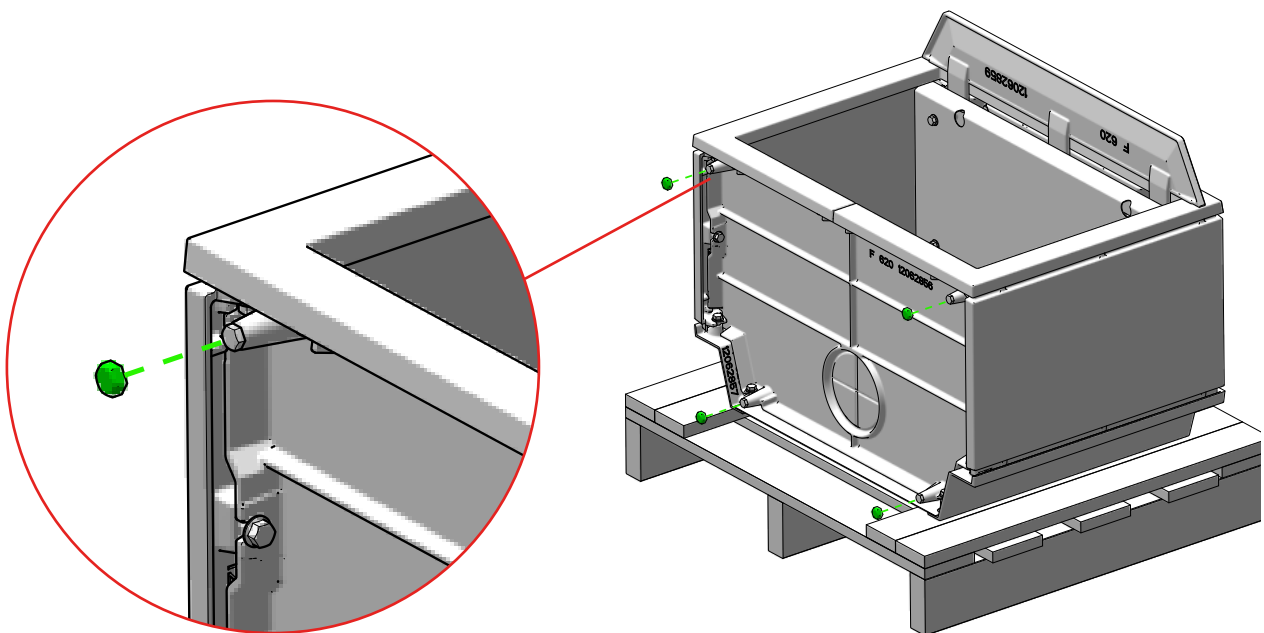
4



5



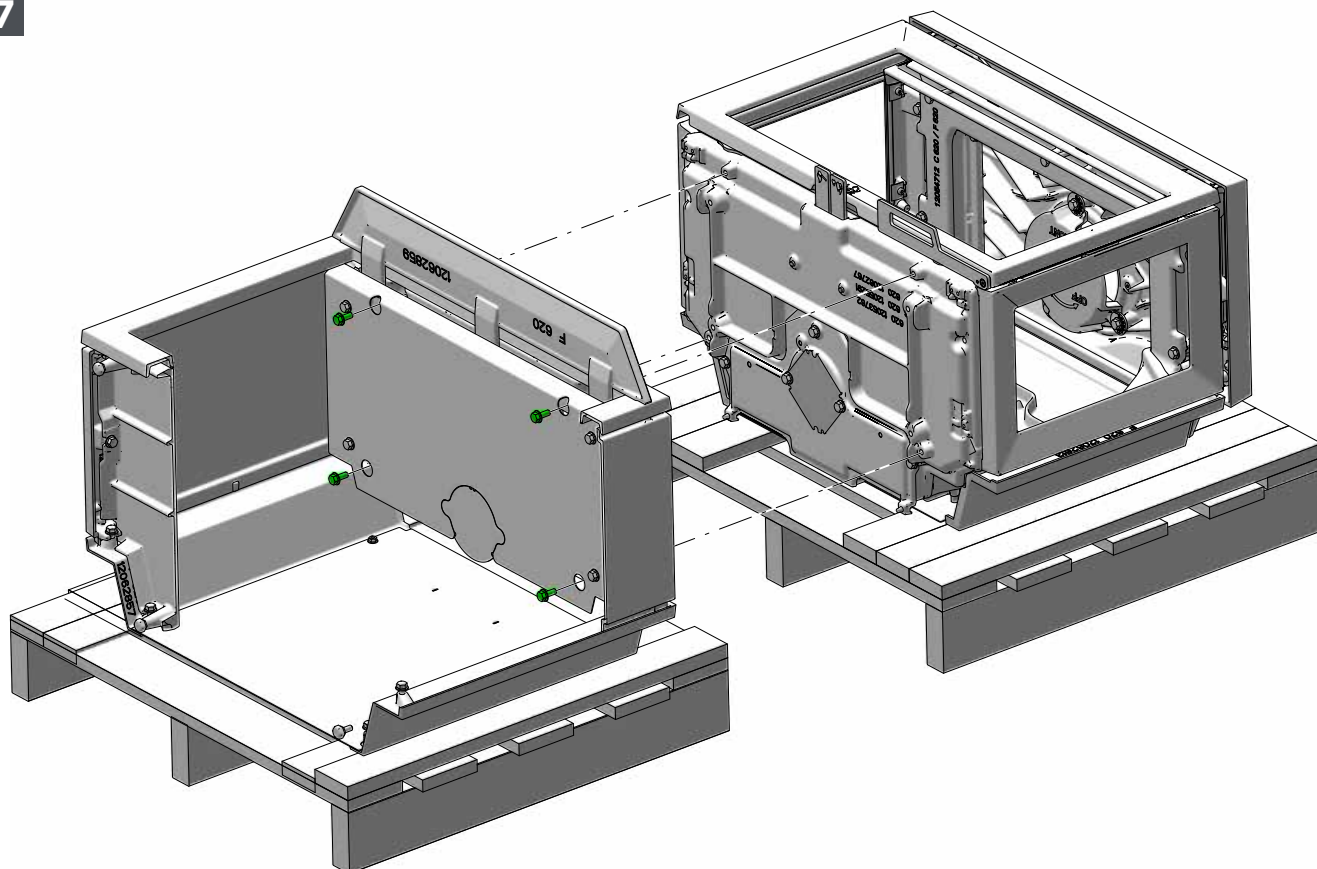
6



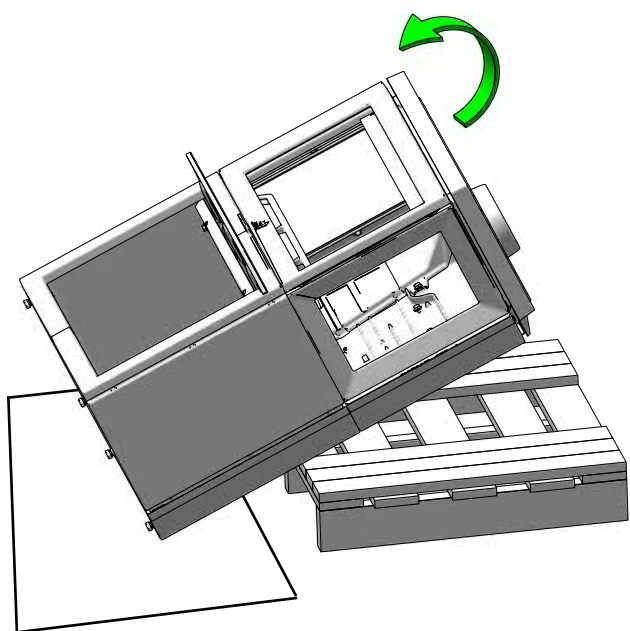


620 Base

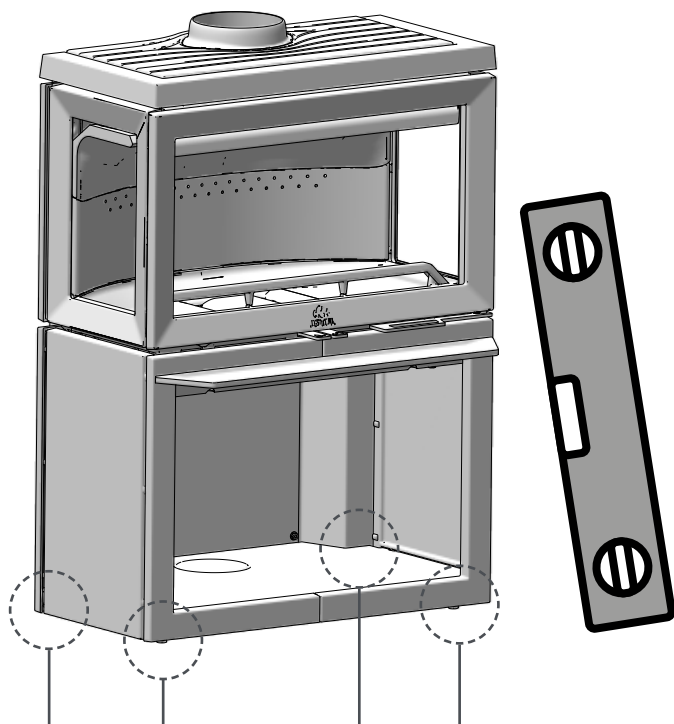
7



8



9



OBS! Om du ska använda eldstadsplan av glas (tillbehör) måste du höja sockeln cirka 8 mm från golvet (så att eldstadsplanet kan skjutas in under sockeln i framkant).

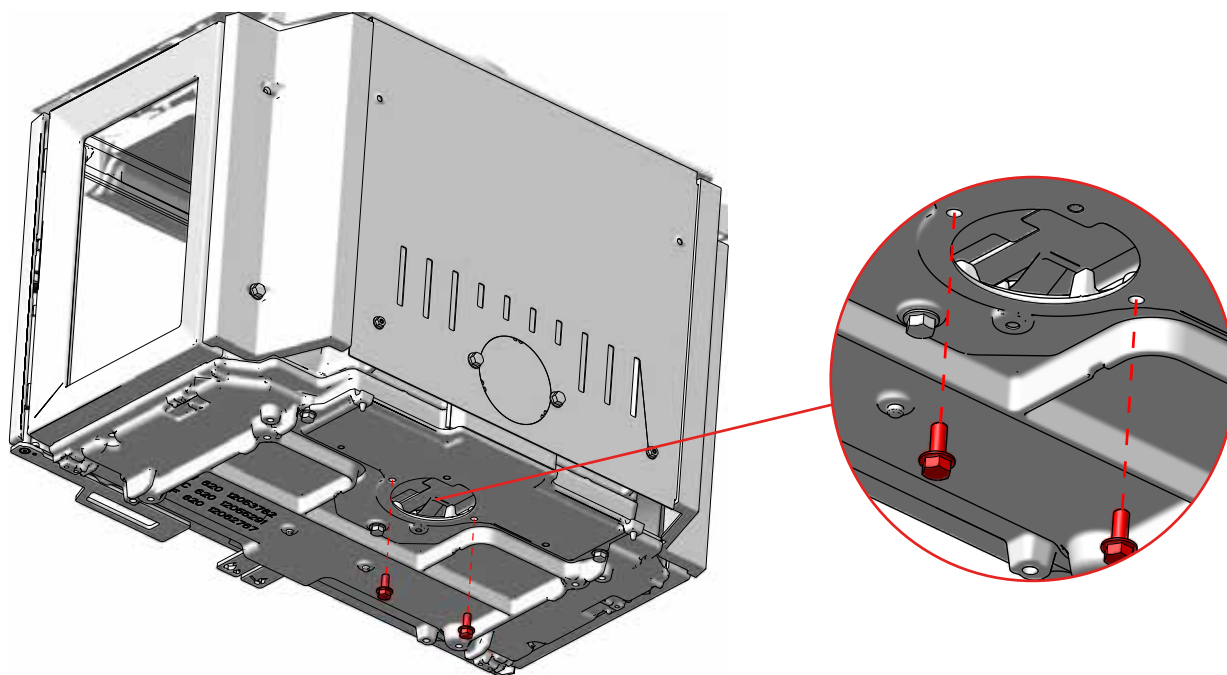


# MONTERING JØTUL F 620 P – FRISKLUFT UNDER

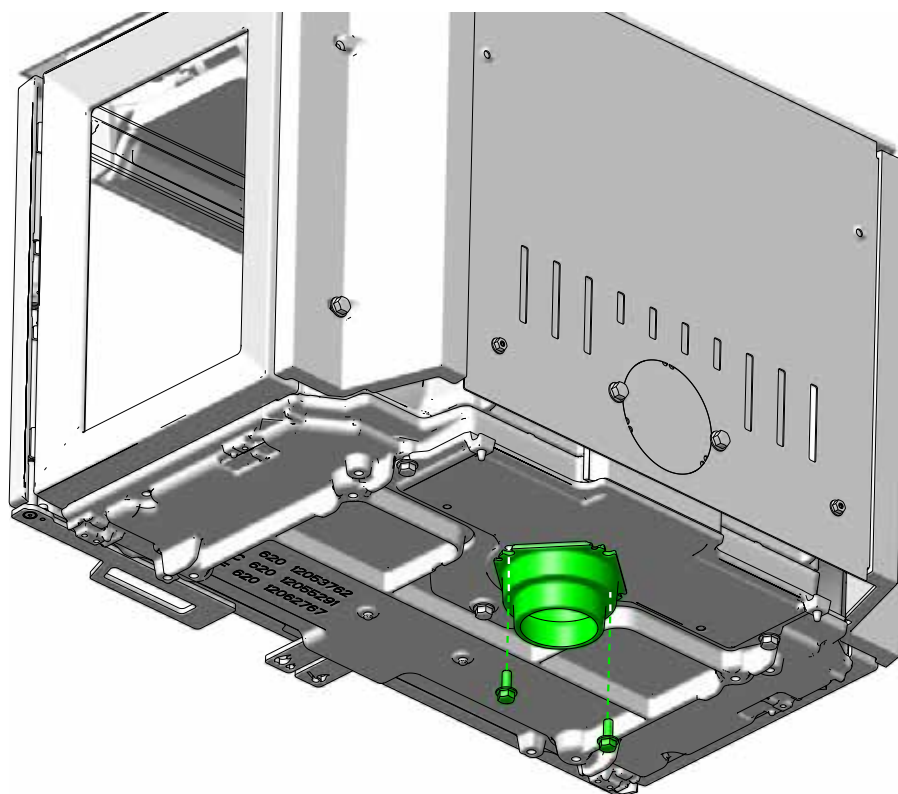


F 620  
Pedestal

1



2



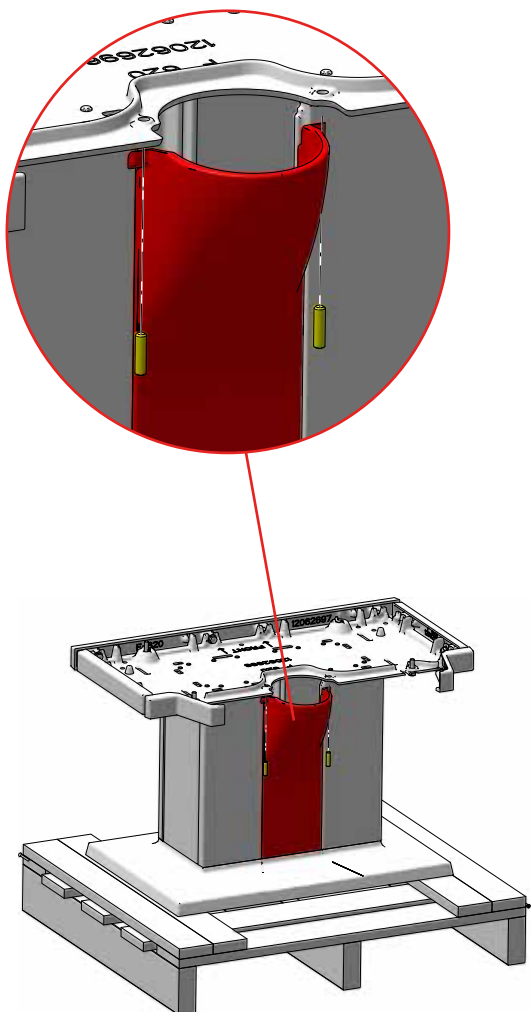


# MONTERING JØTUL F 620 P – FRISKLIFT UNDER

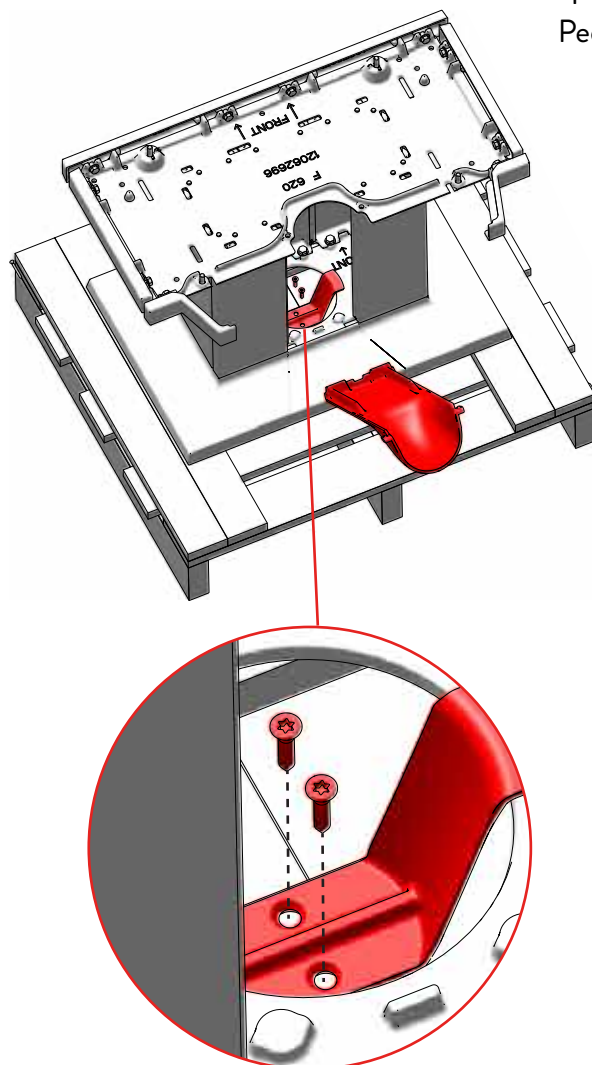


F 620  
Pedestal

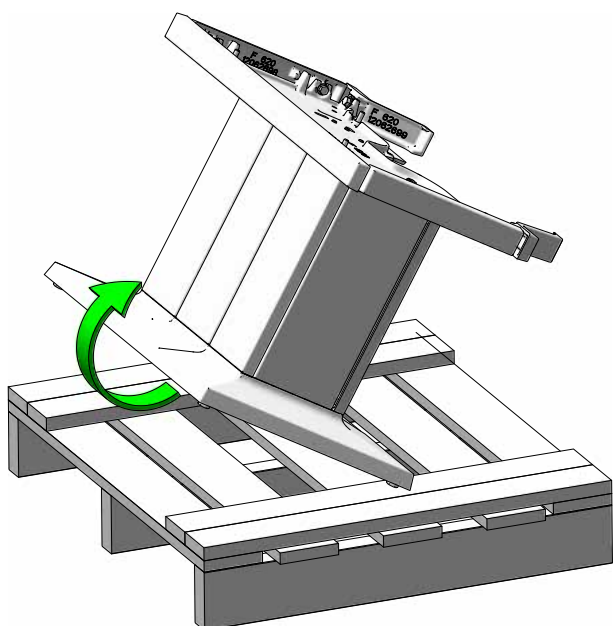
3



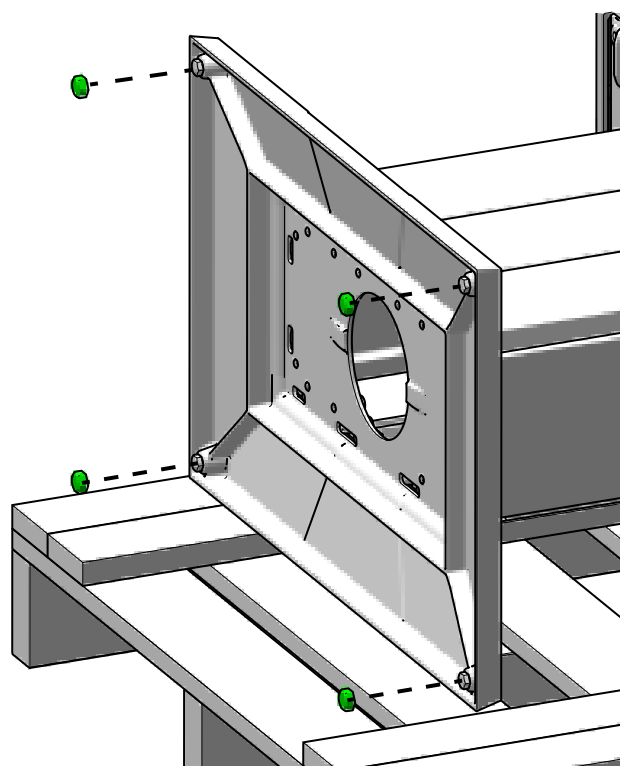
4



5



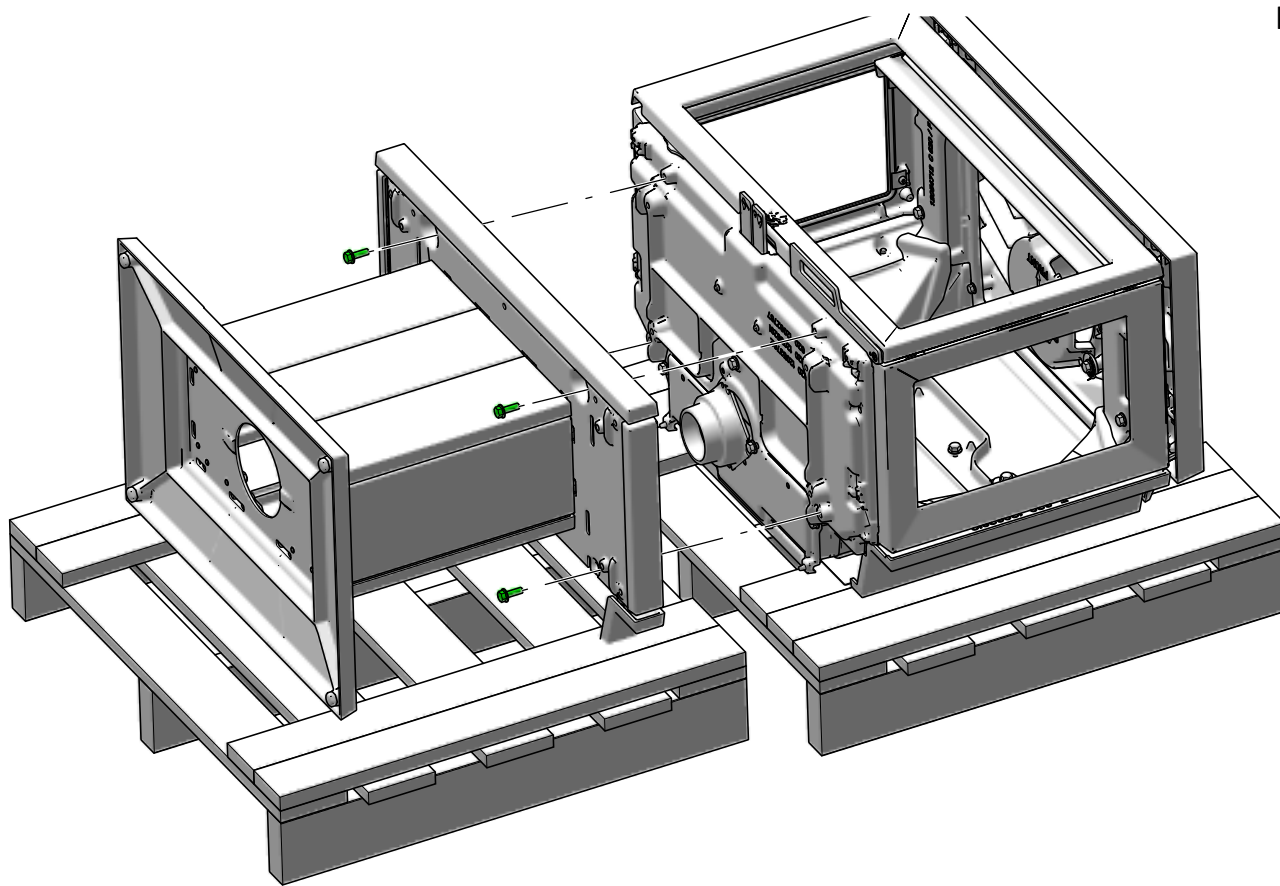
6



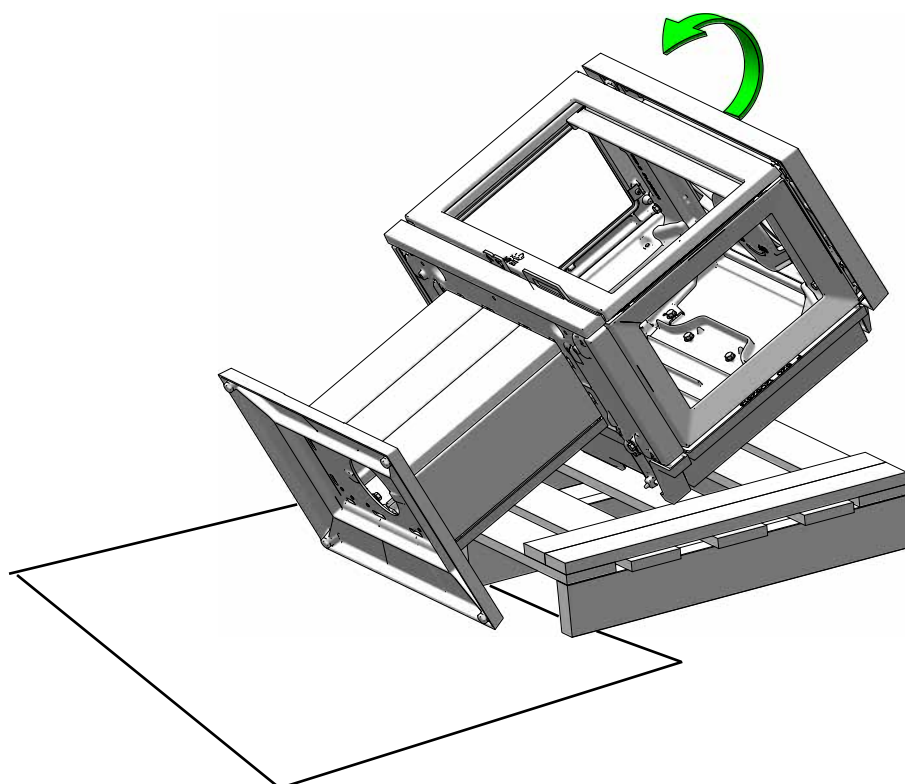


F 620  
Pedestal

7



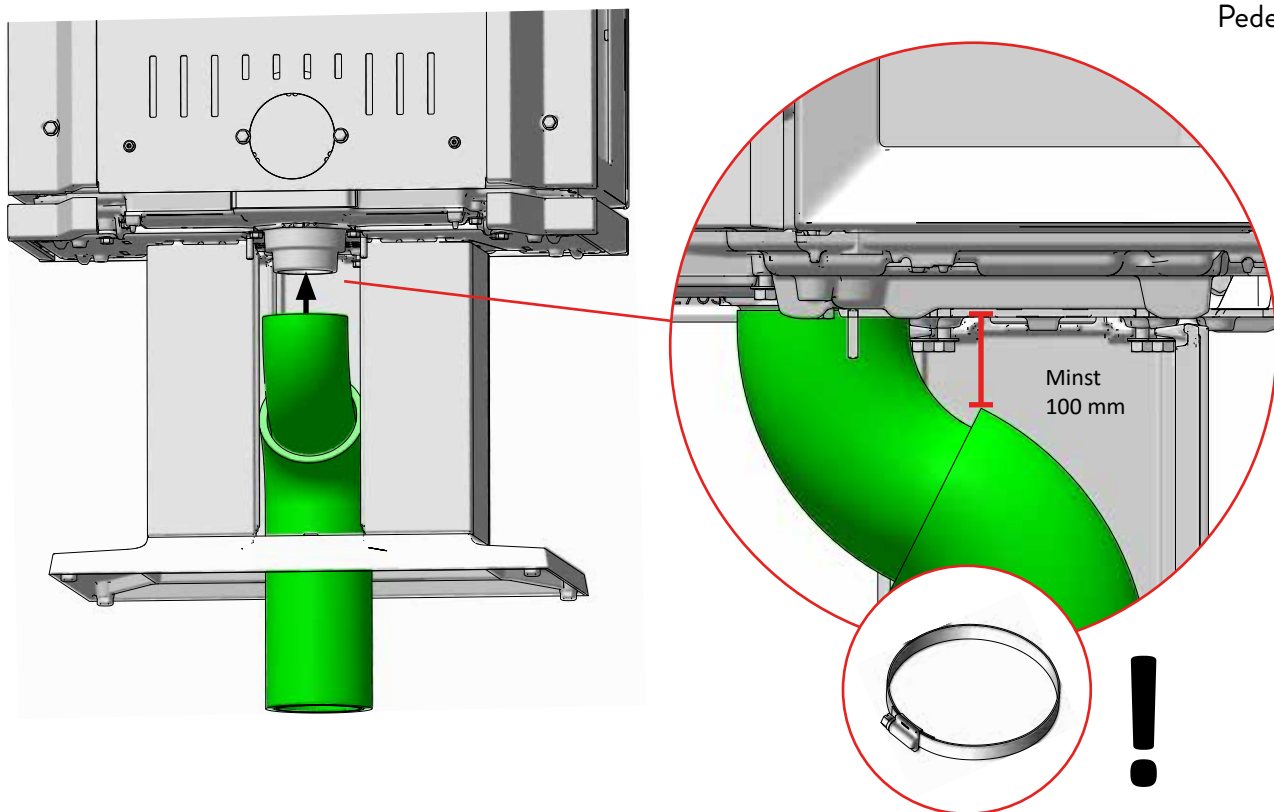
8



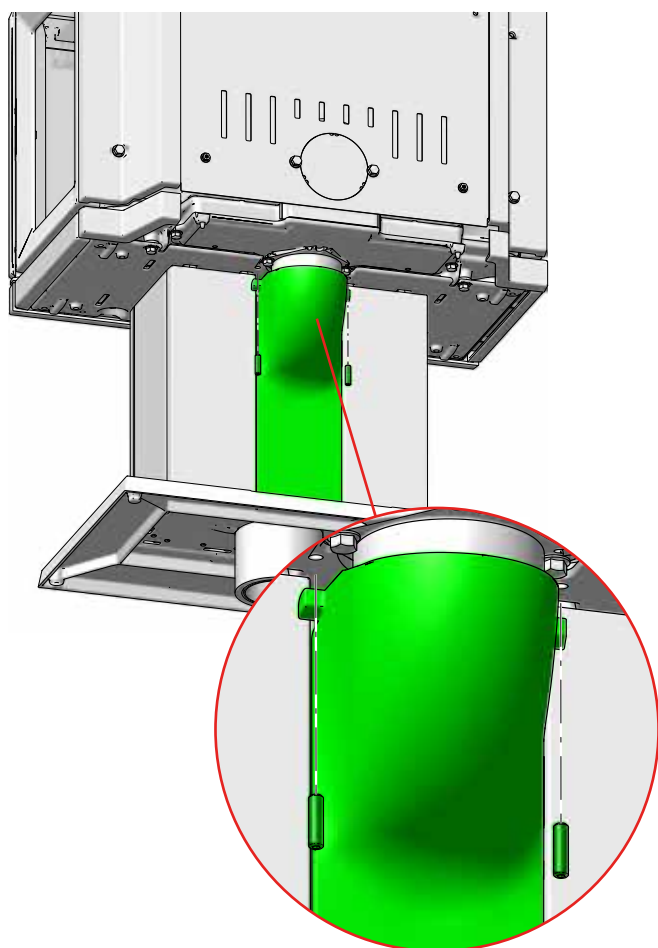


F 620  
Pedestal

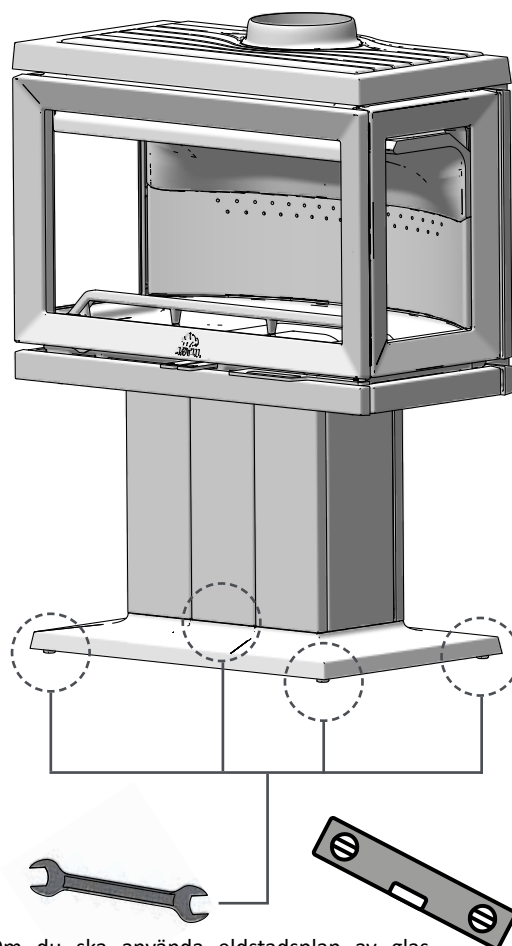
9



10



11



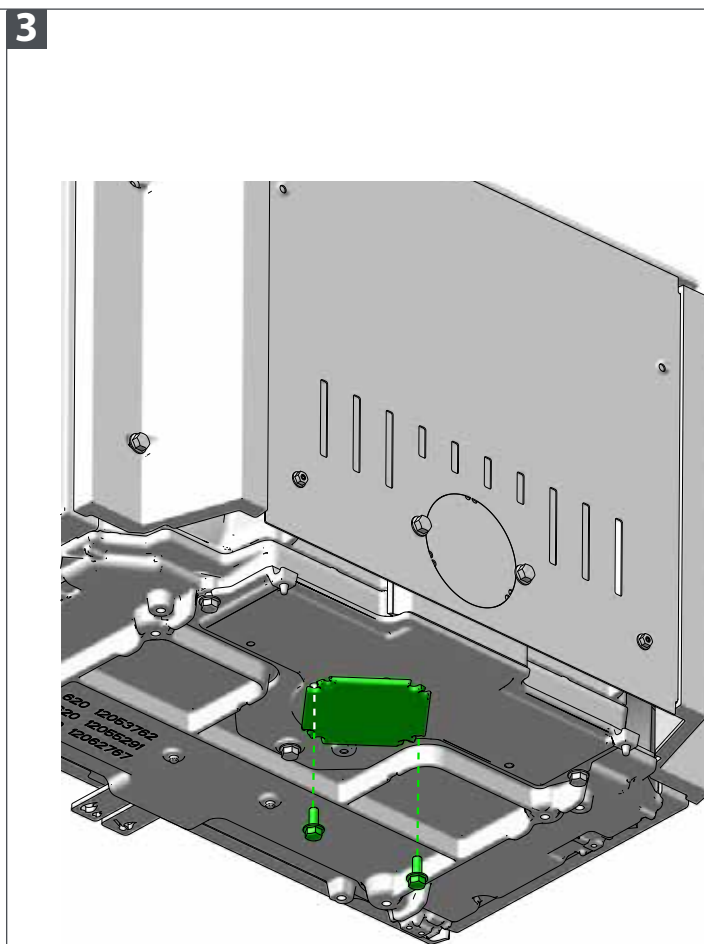
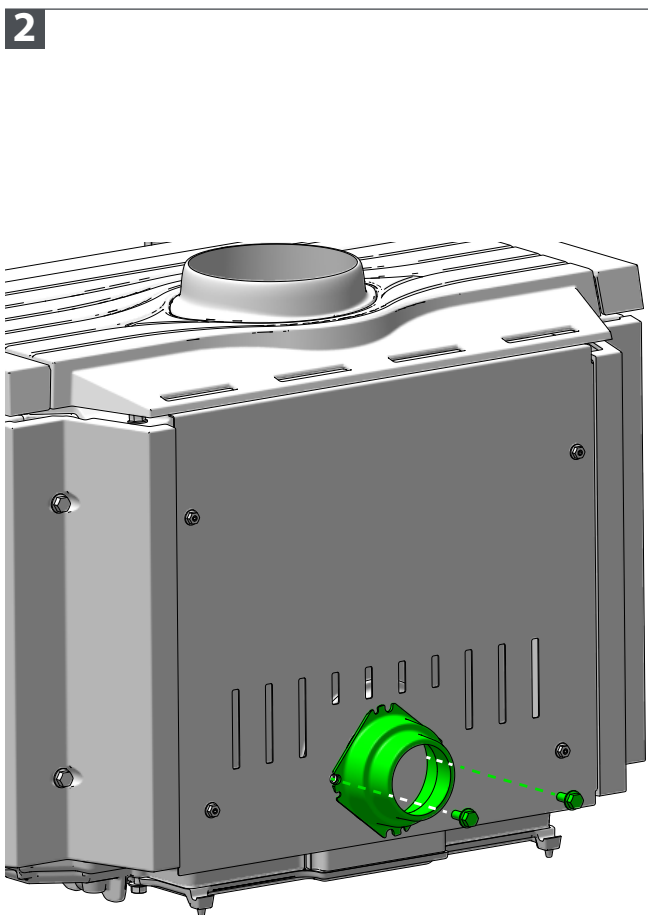
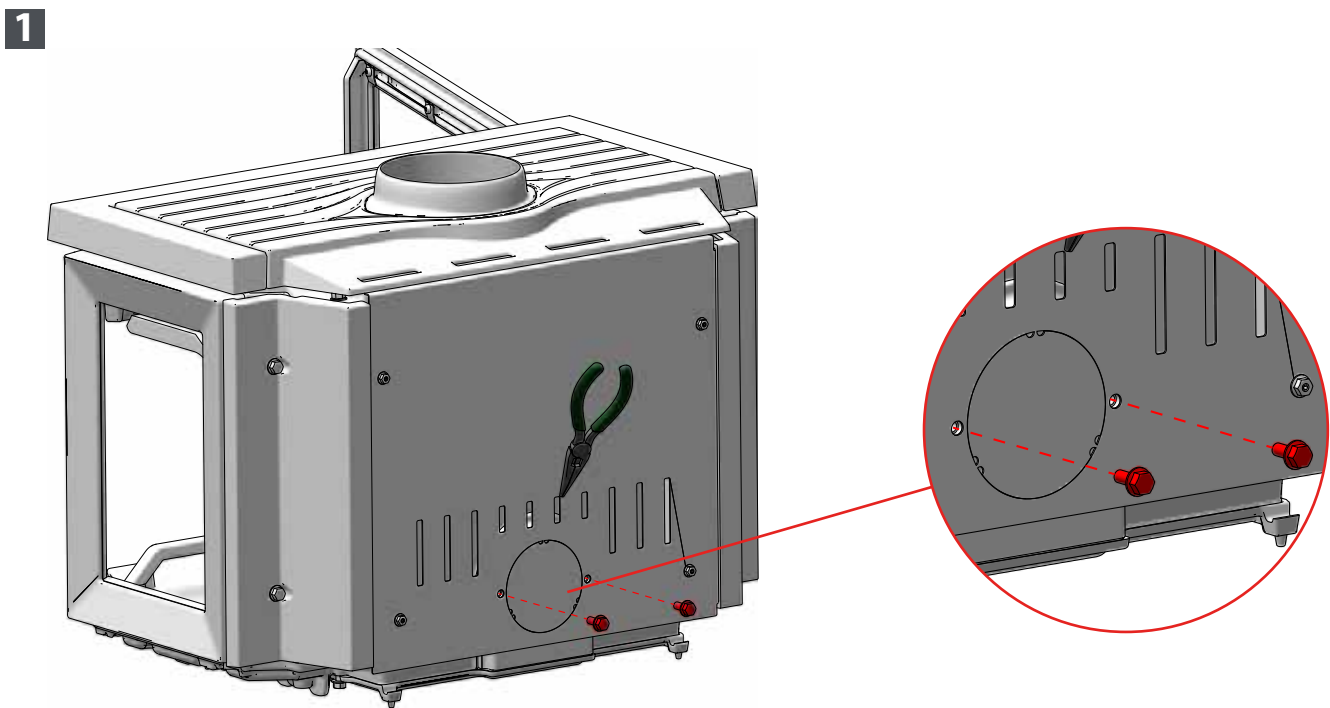
OBS! Om du ska använda eldstadsplan av glas (tillbehör) måste du höja sockeln cirka 8 mm från golvet (så att eldstadsplanet kan skjutas in under sockeln i framkant).



# MONTERING JØTUL F 620 P – FRISKLUFT BAKTILL



F 620  
Pedestal



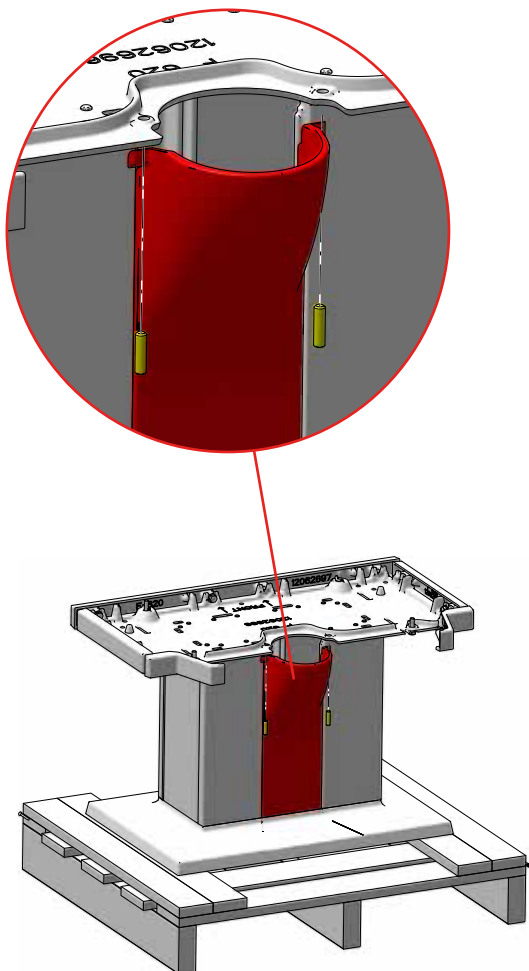


# MONTERING JØTUL F 620 P – FRISKLUFT BAKTILL

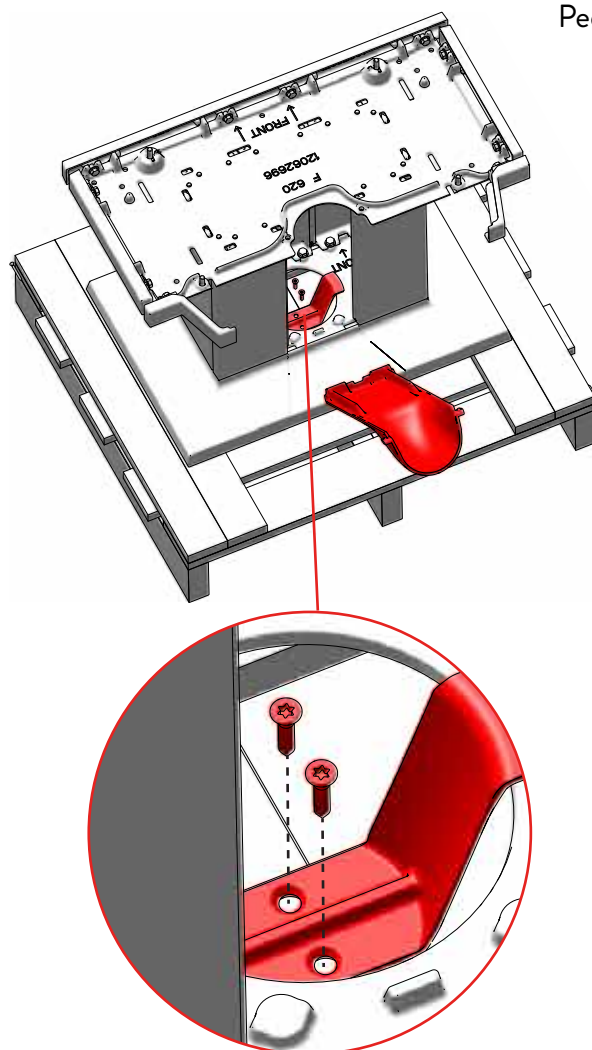


F 620  
Pedestal

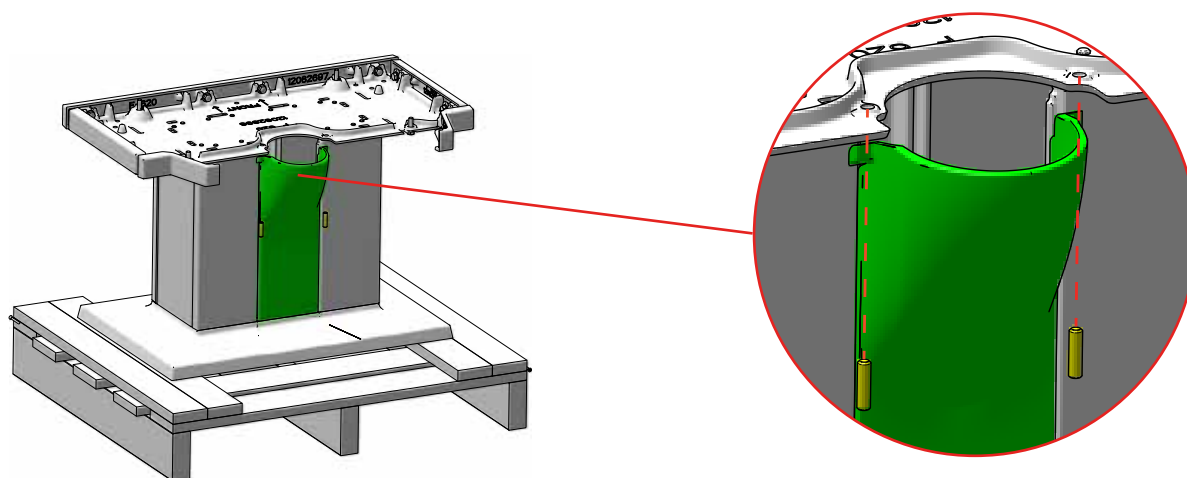
4



5



6



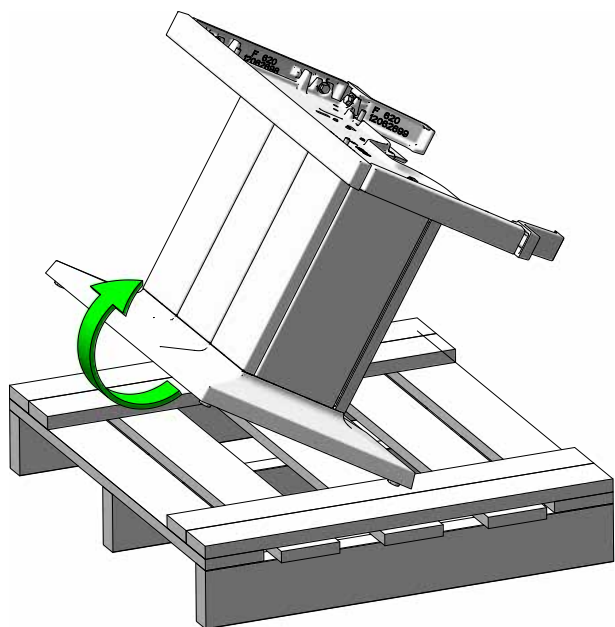


# MONTERING JØTUL F 620 P – FRISKLUFT BAKTILL

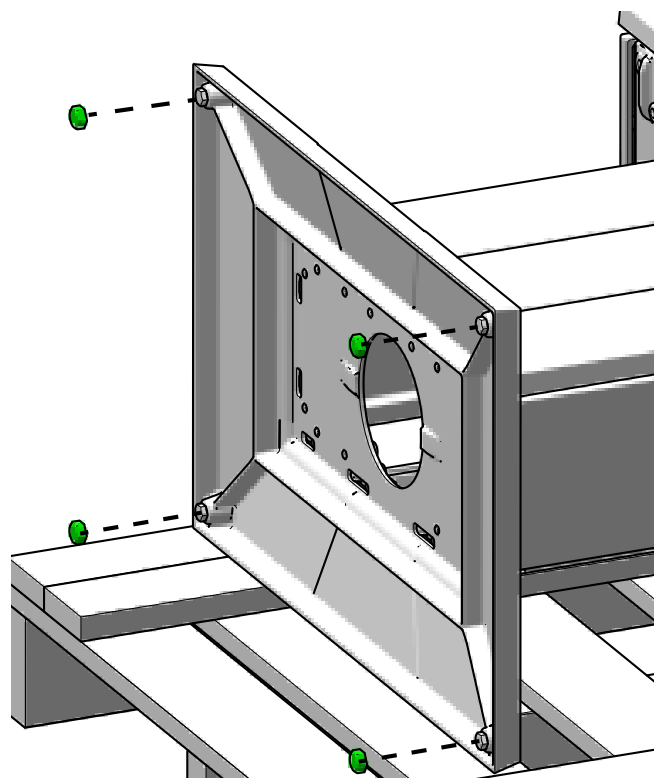


F 620  
Pedestal

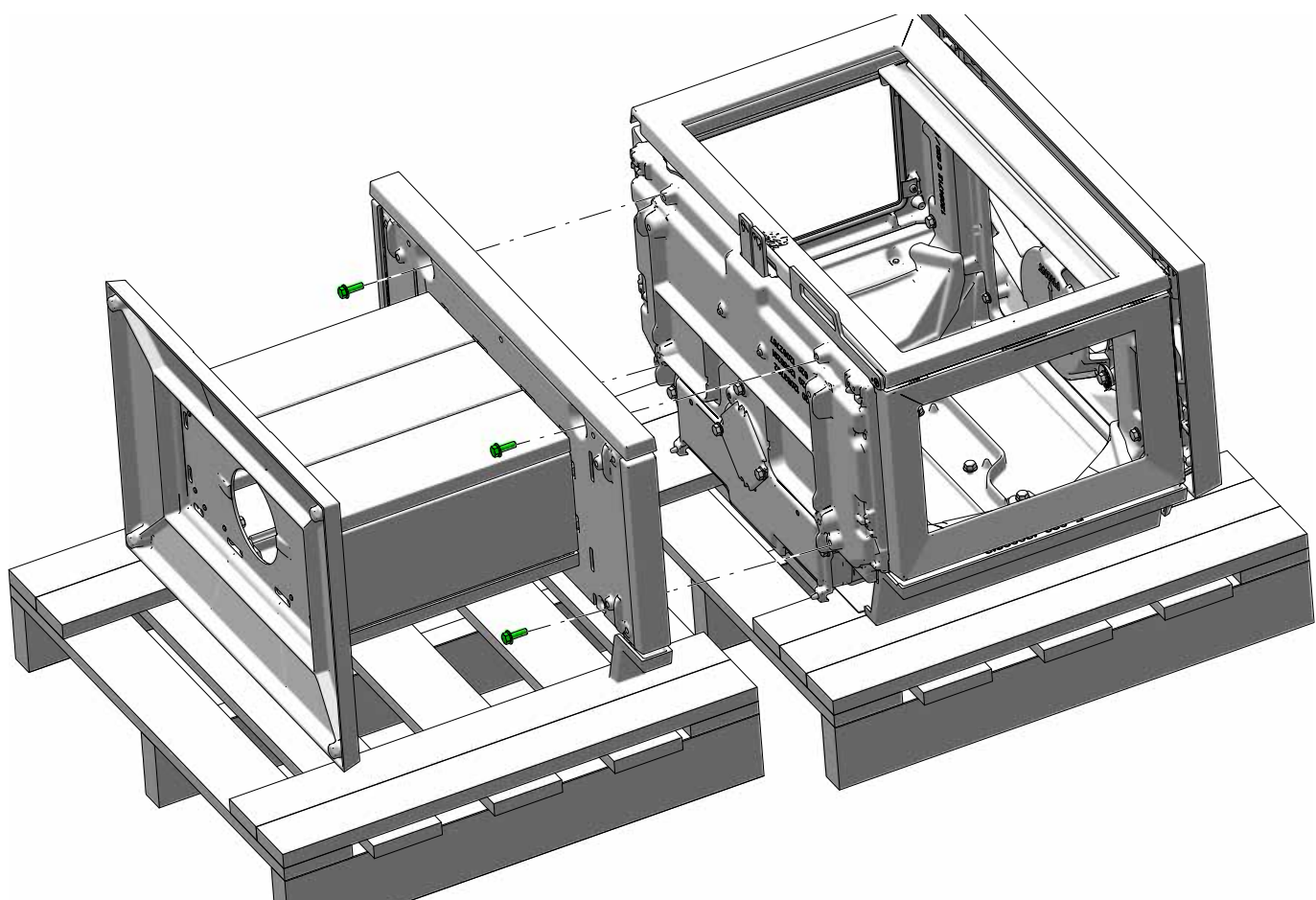
7



8



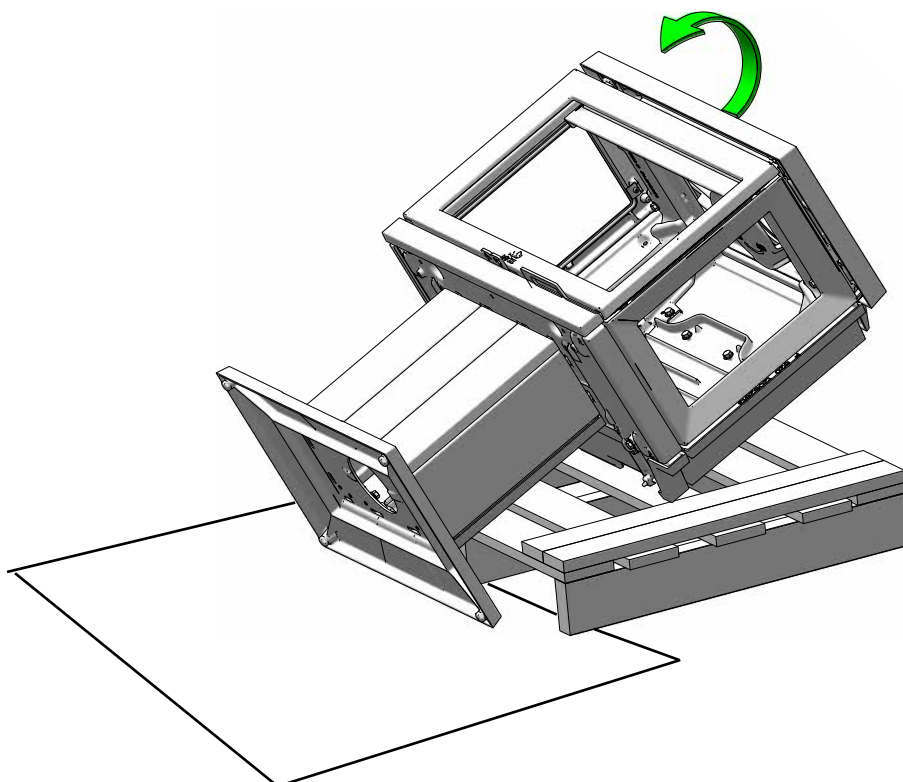
9



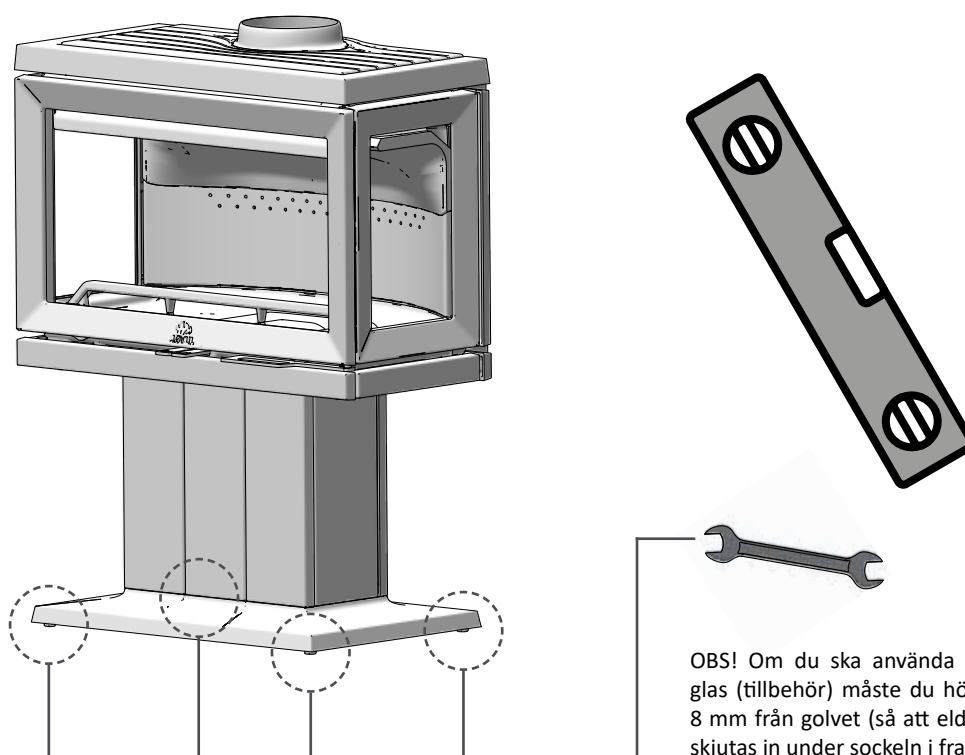


F 620  
Pedestal

10



11



OBS! Om du ska använda eldstadsplan av glas (tillbehör) måste du höja sockeln cirka 8 mm från golvet (så att eldstadsplanet kan skjutas in under sockeln i framkant).

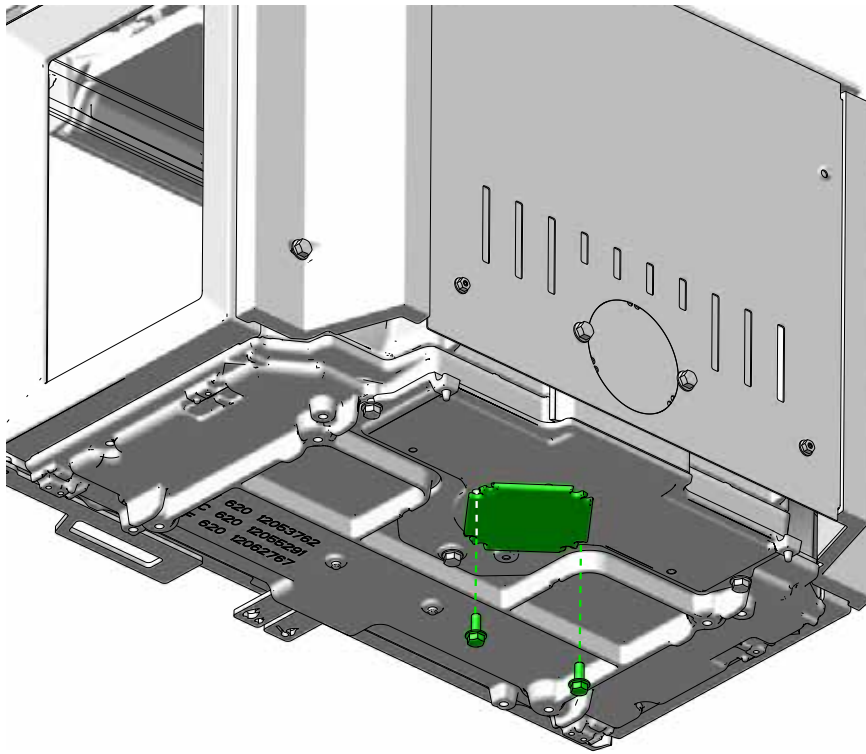


# MONTERING JØTUL F 620 LB – UTAN FRISKLUFTSANSLUTNING

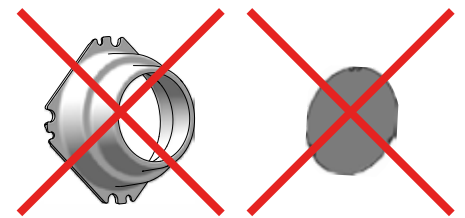
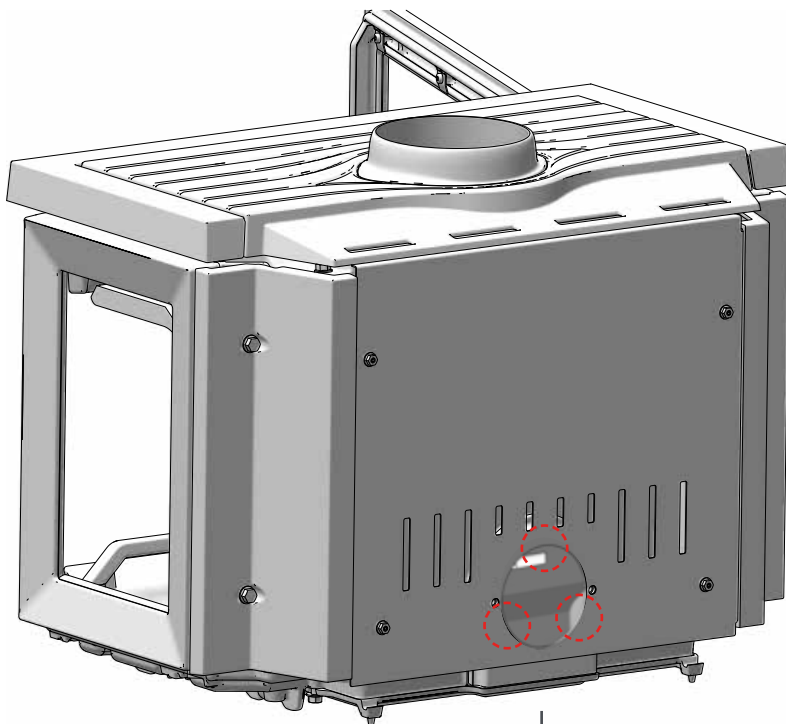


F 620  
Low Base

1



2



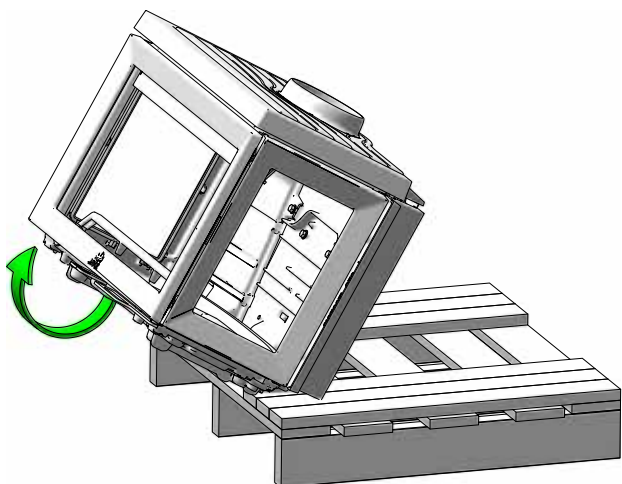


# MONTERING JØTUL F 620 LB – FRISKLUFT UNDER

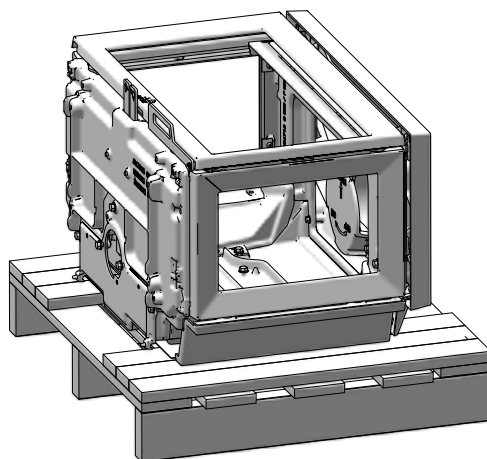


F 620  
Low Base

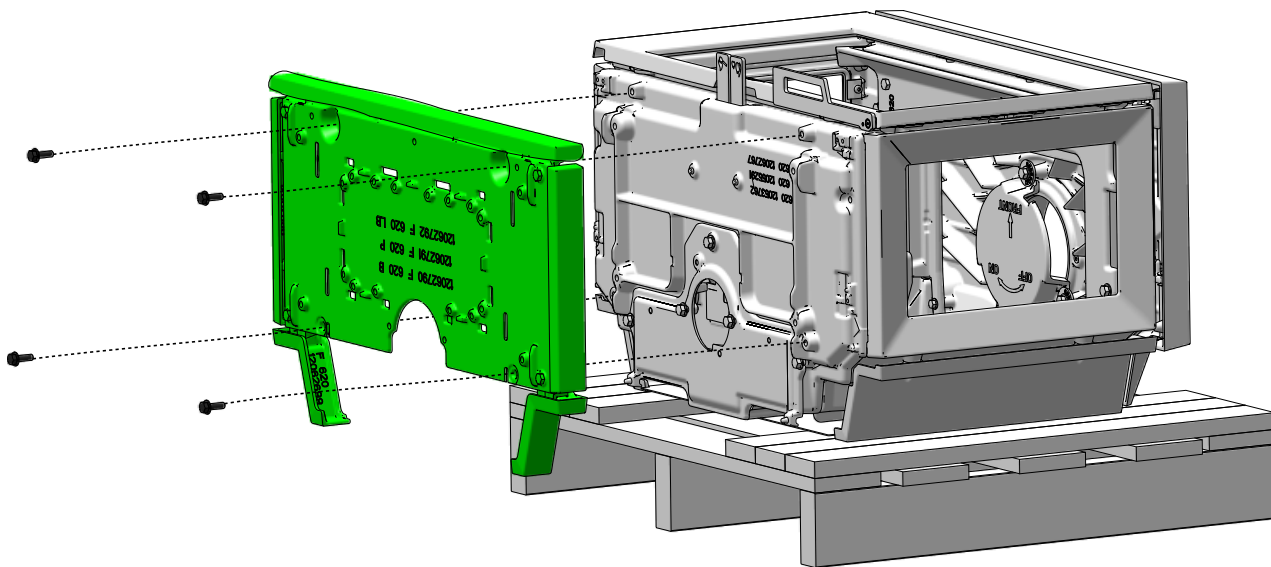
1



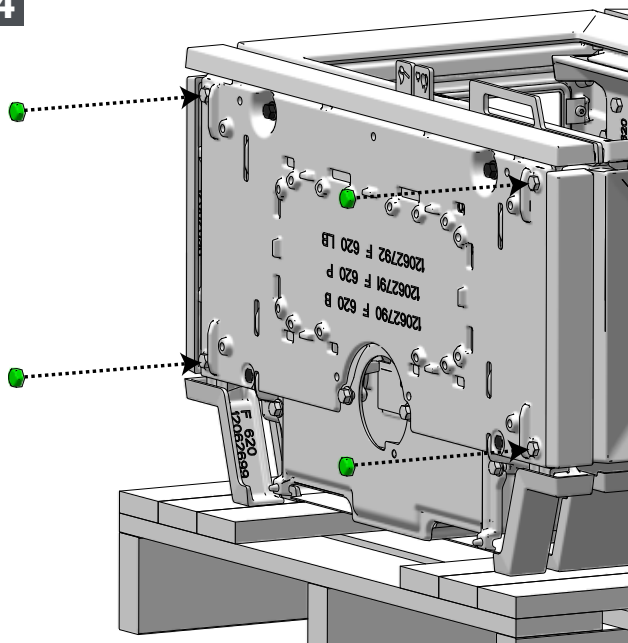
2



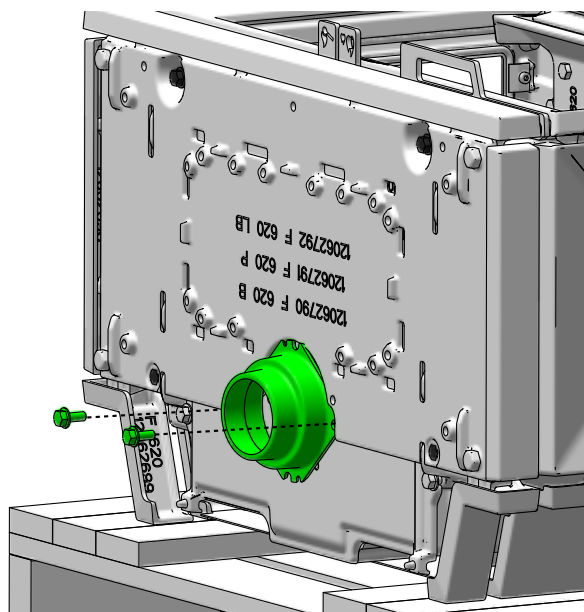
3



4

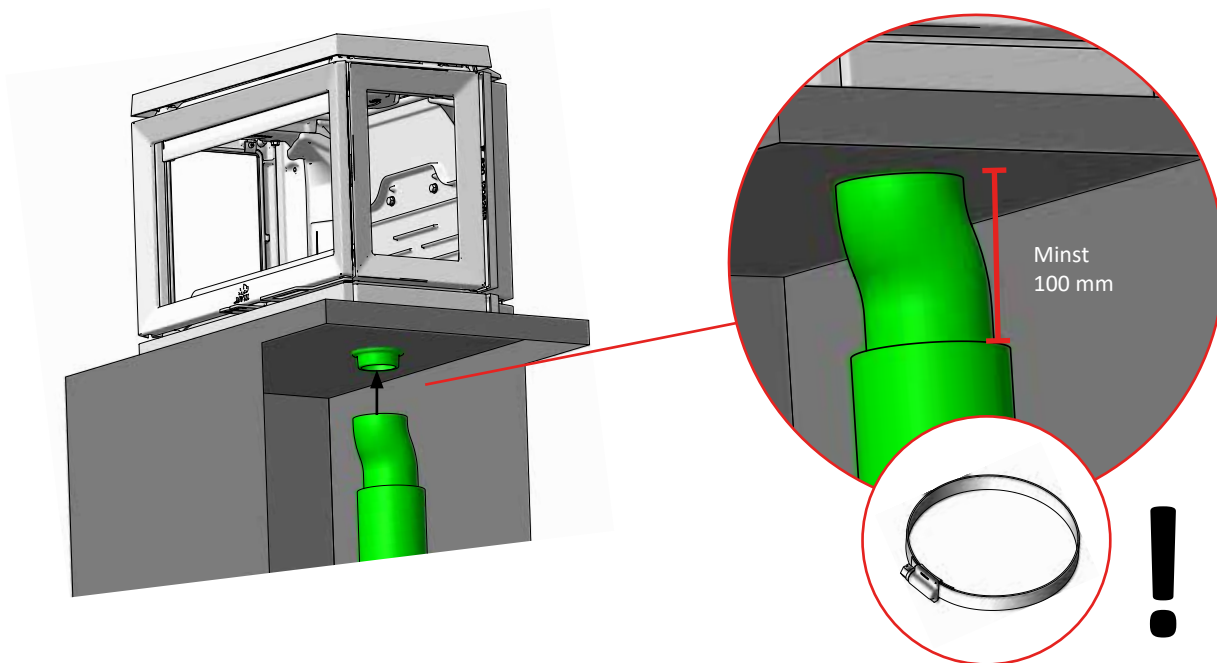


5



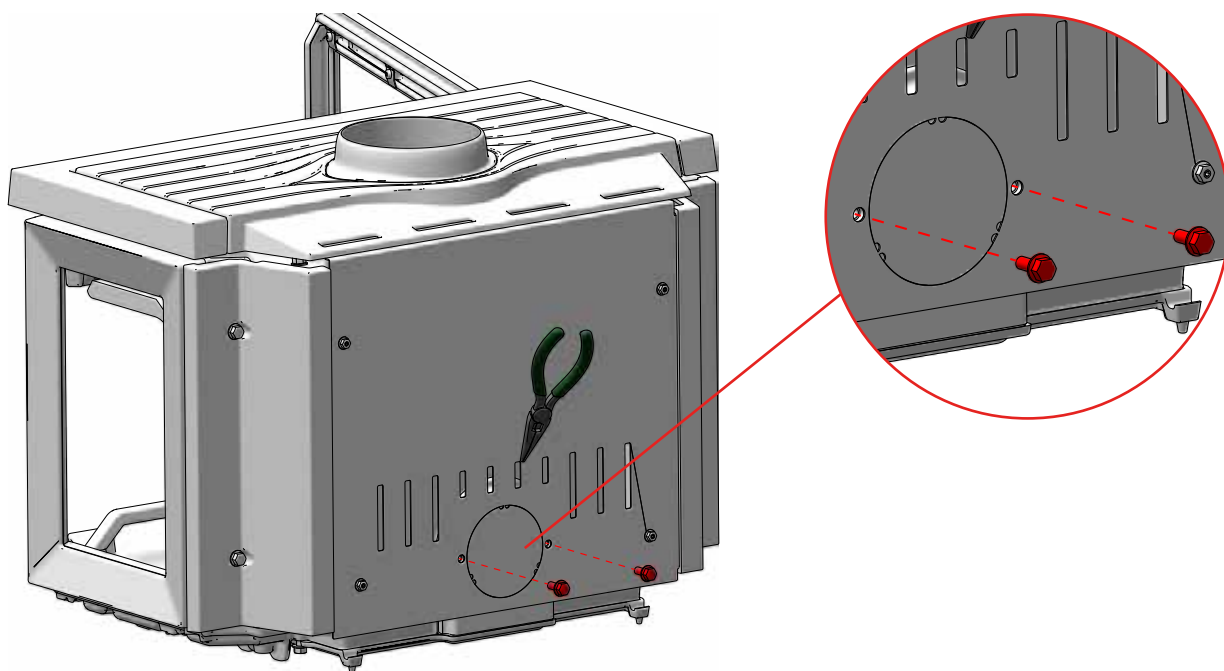


6

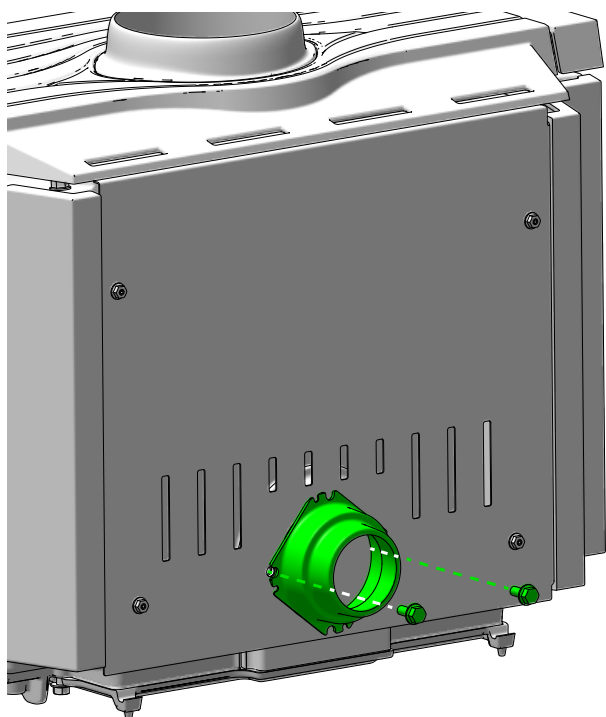




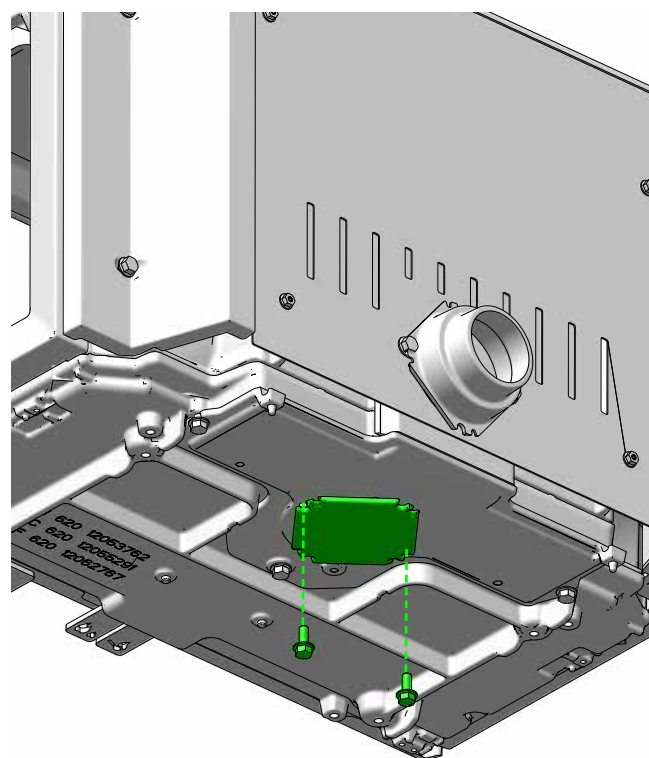
1



2



3



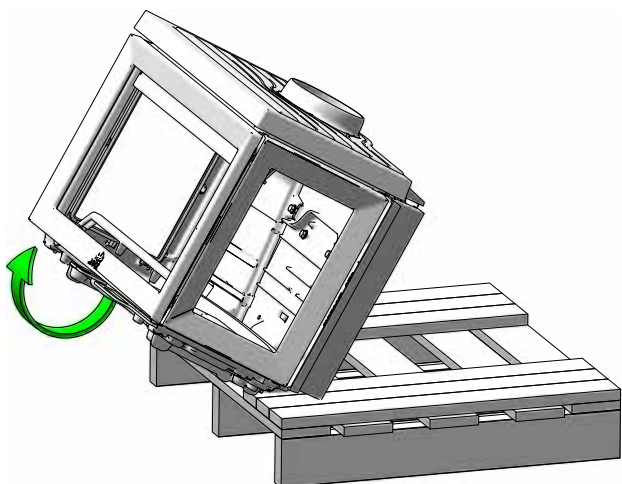


# MONTERING JØTUL F 620 LB – FRISKLUFT BAKTILL

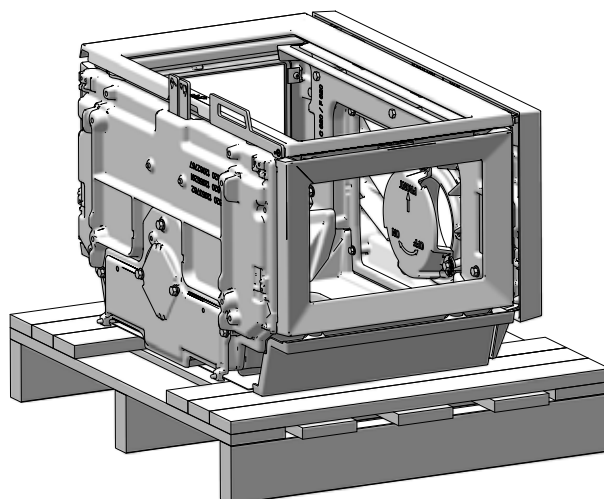


F 620  
Low Base

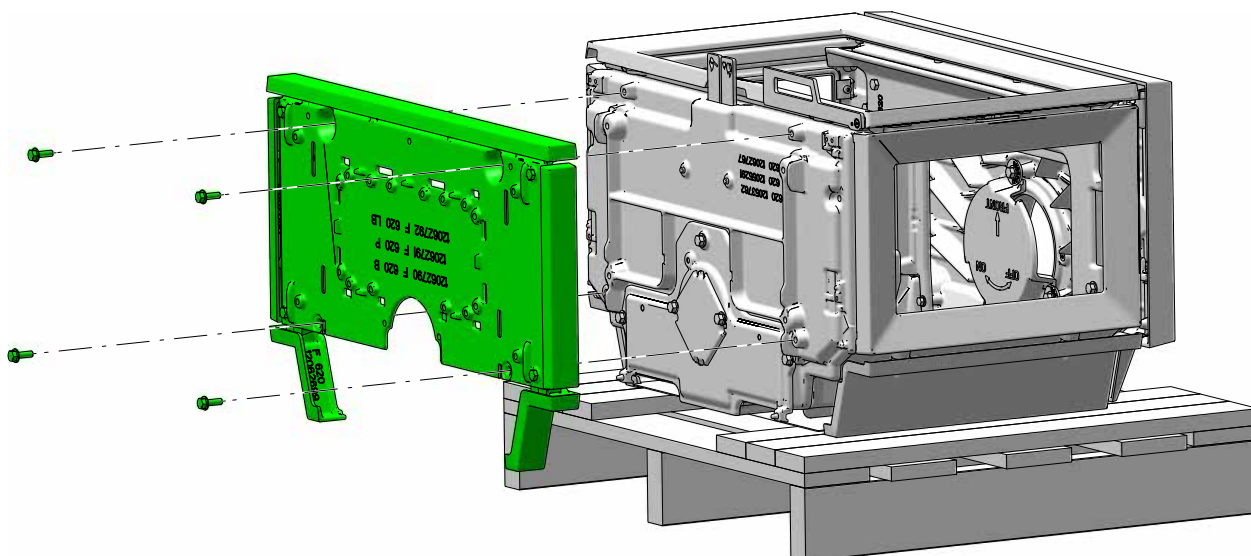
4



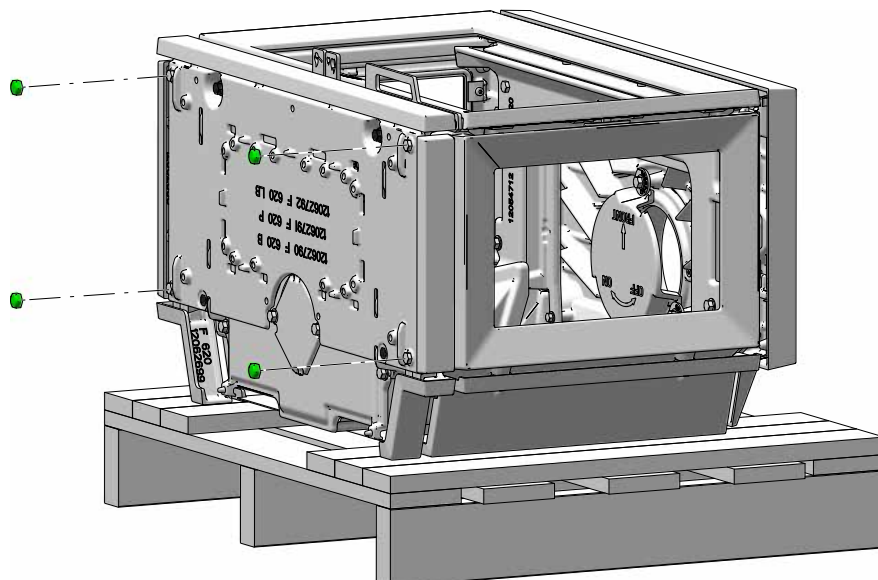
5



6

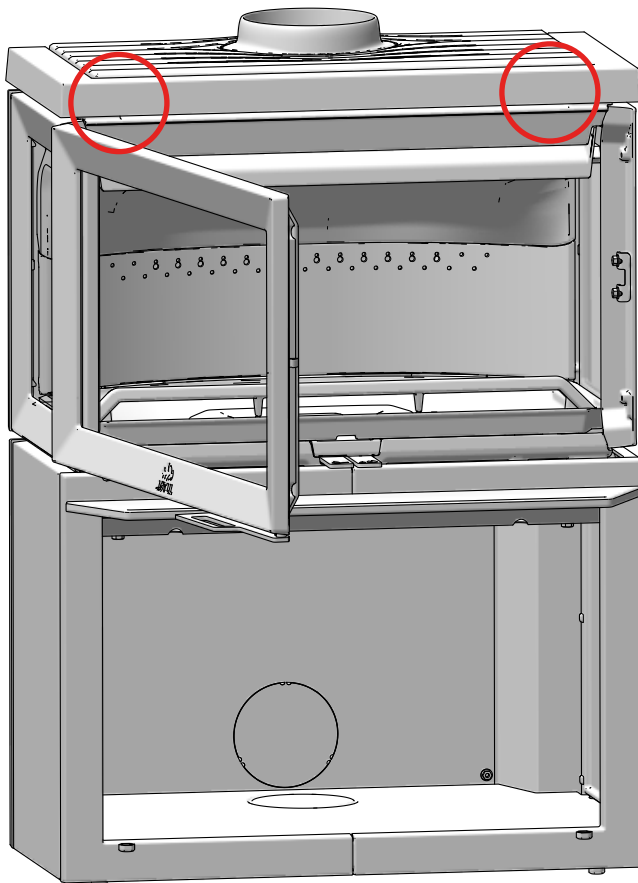


7

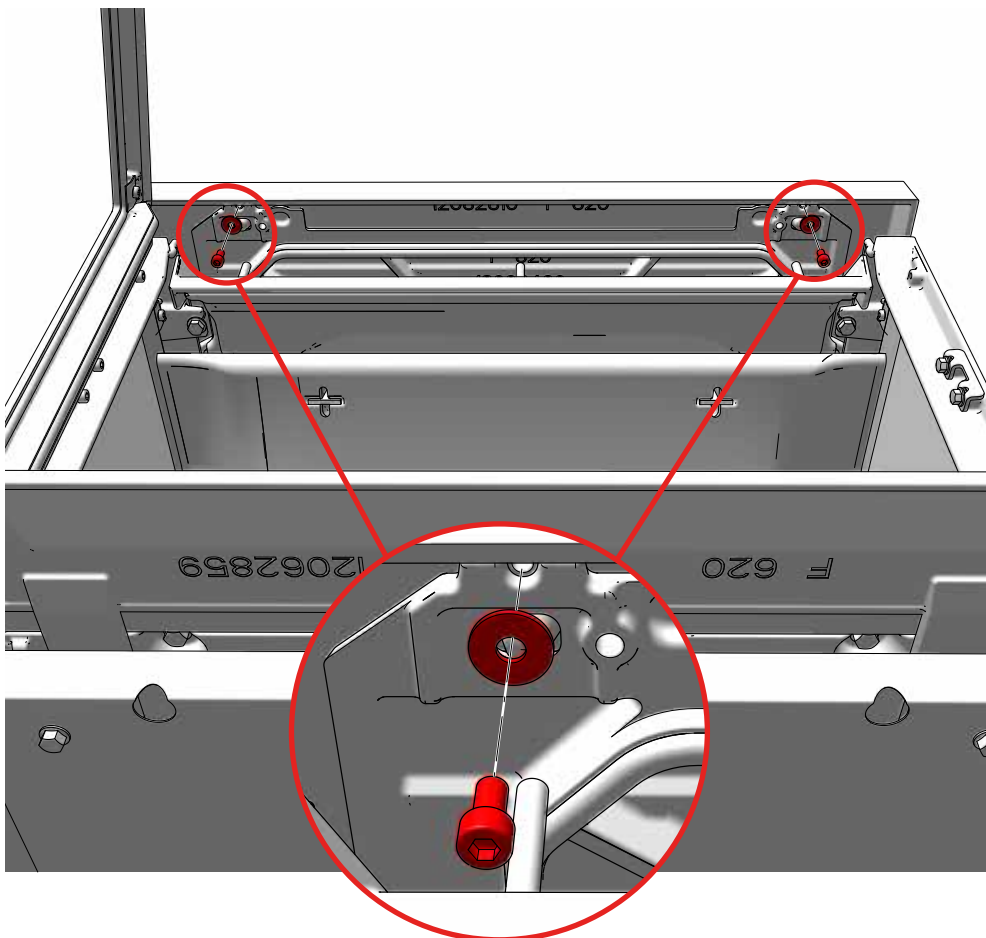


# MONTERING JØTUL F 620 B HT

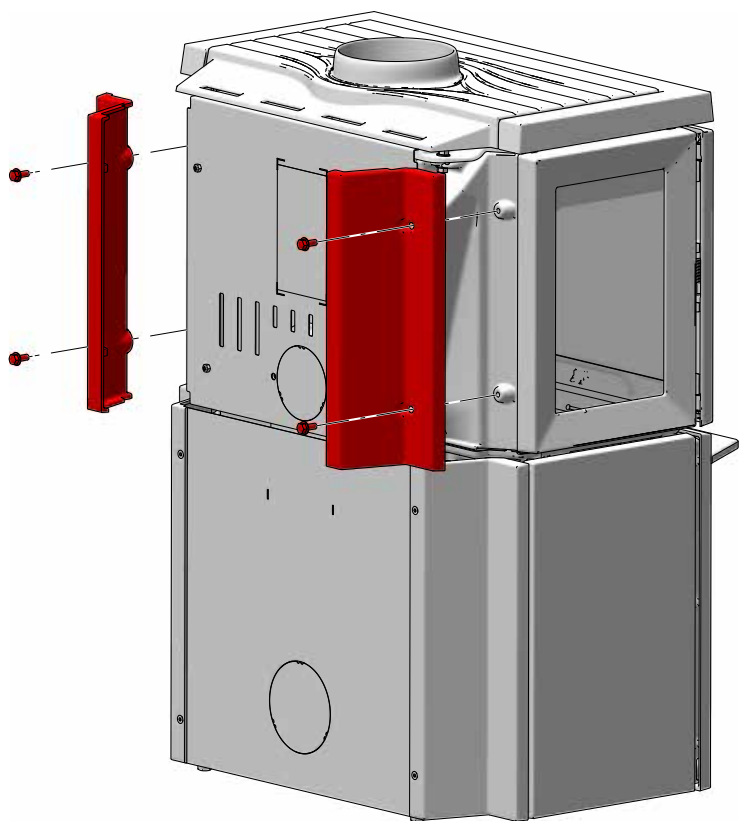
1



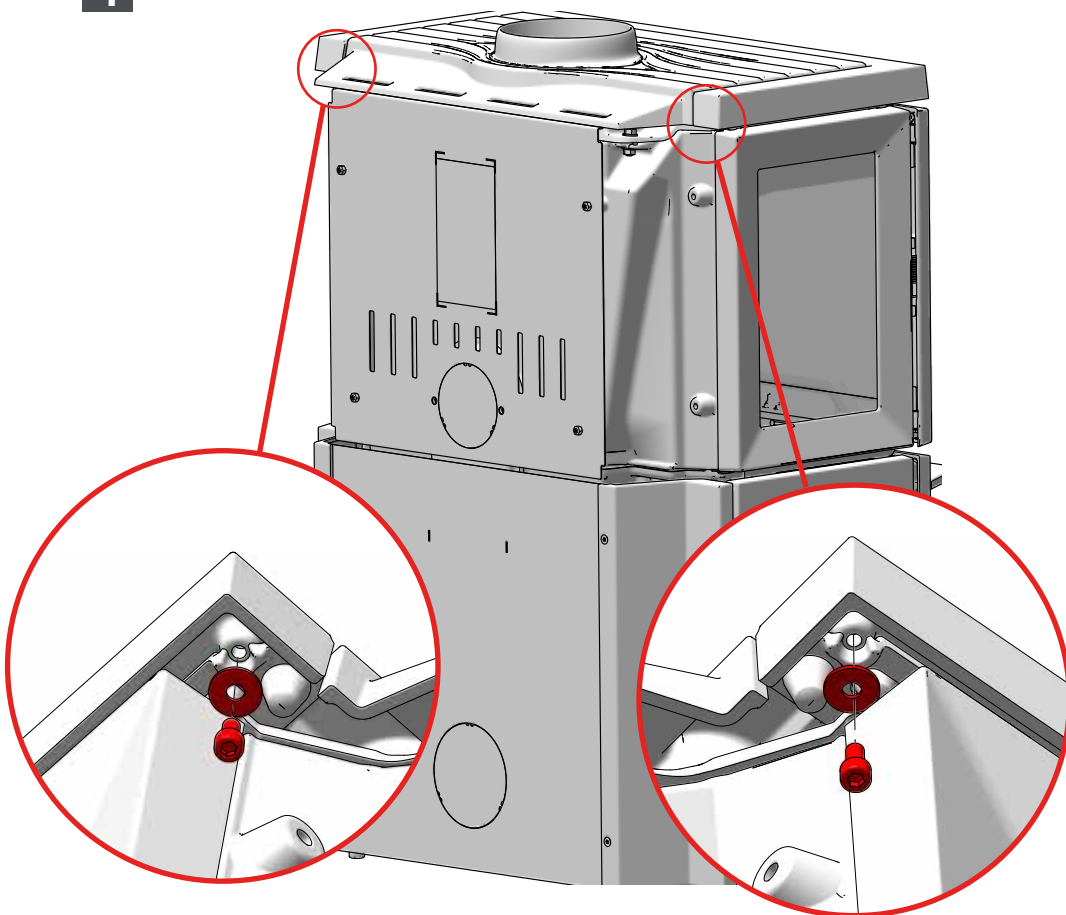
2



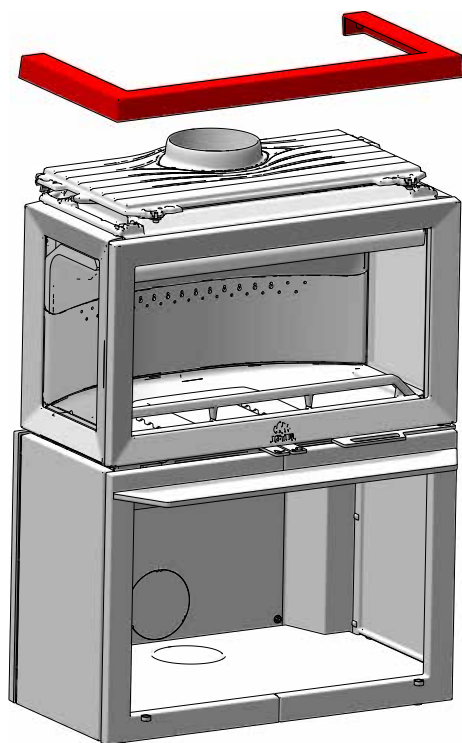
3



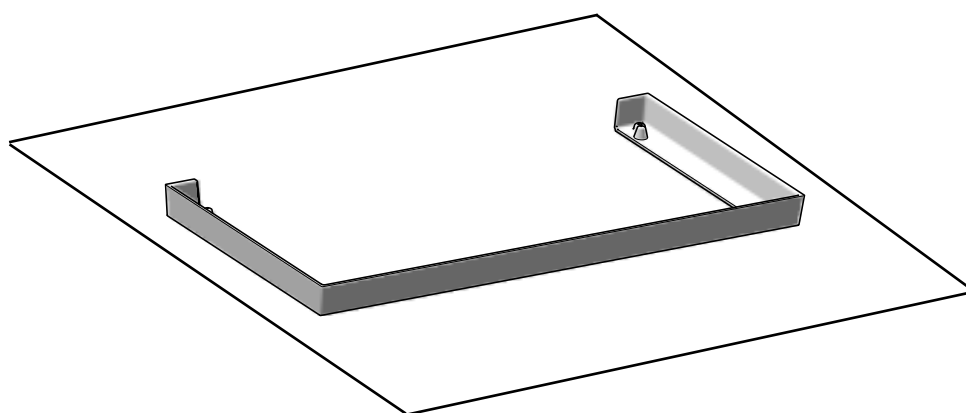
4



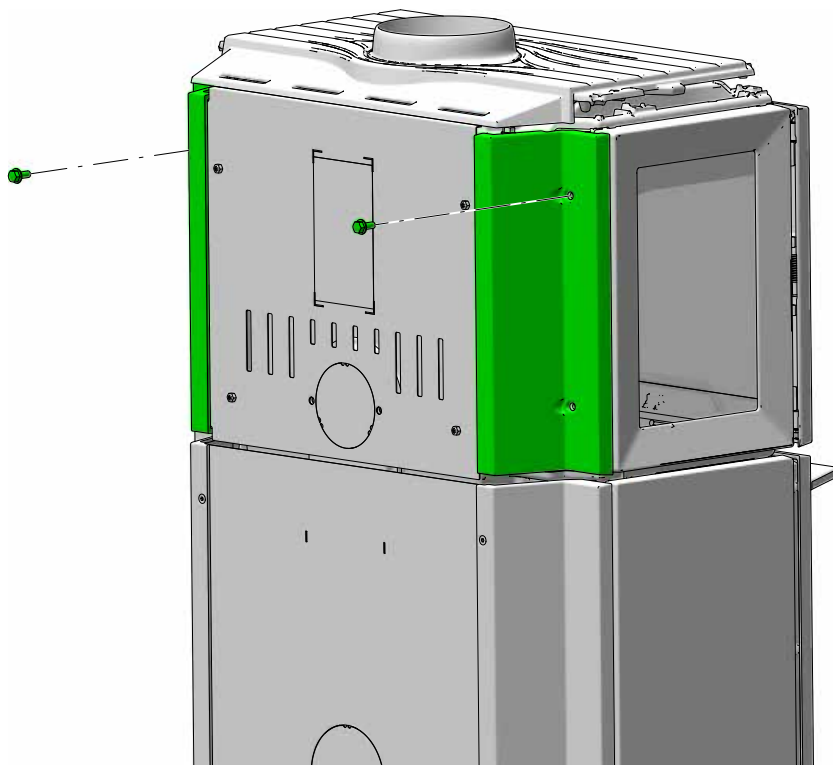
5



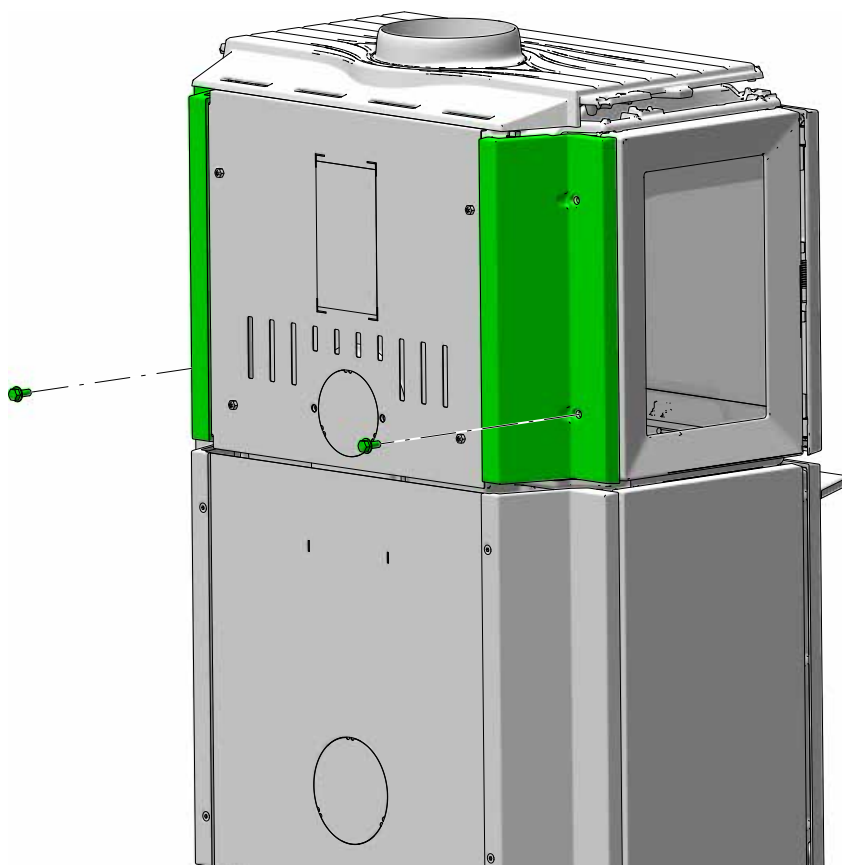
6



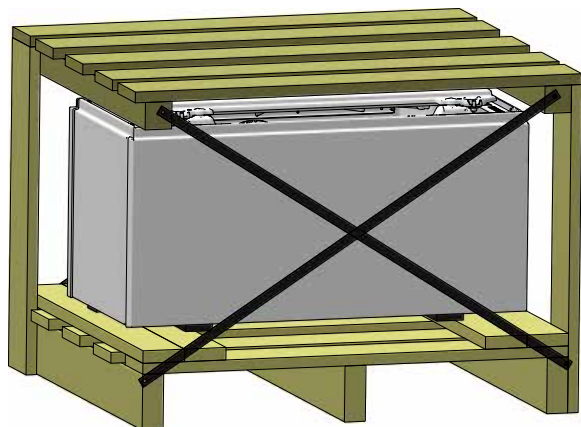
7



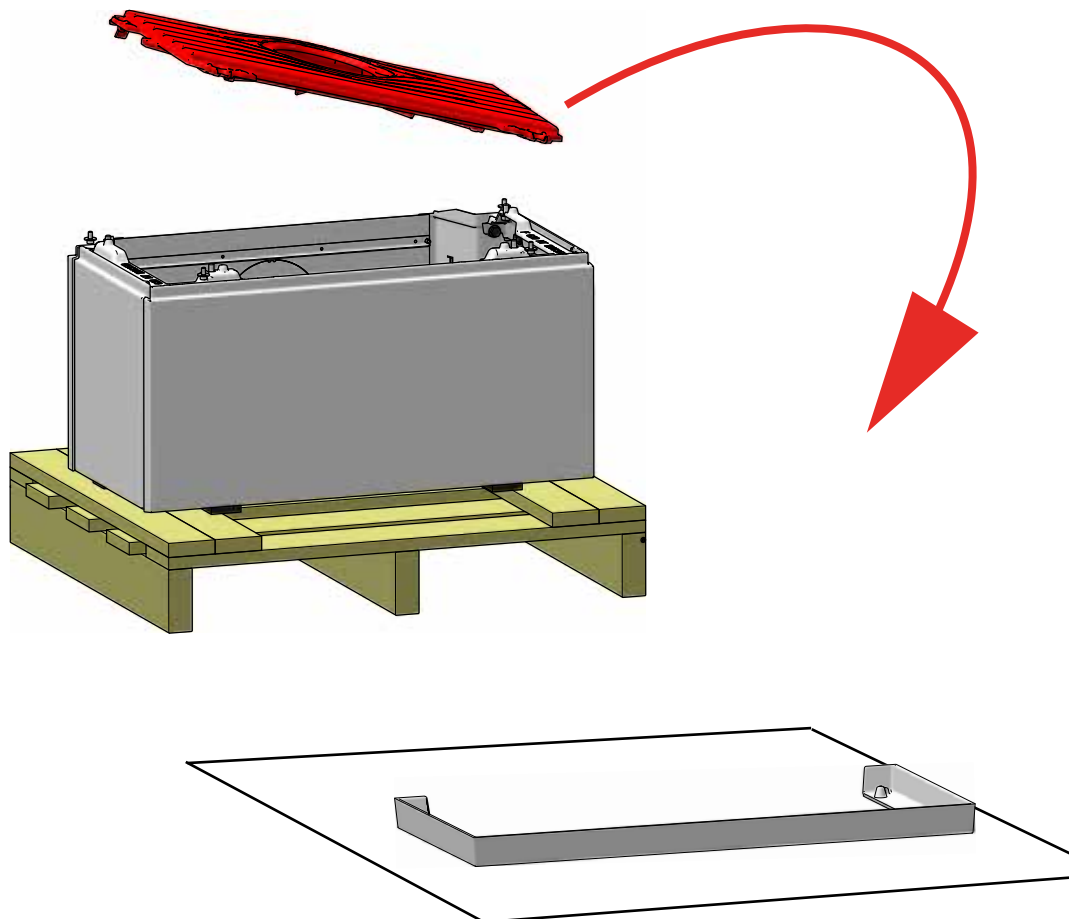
8



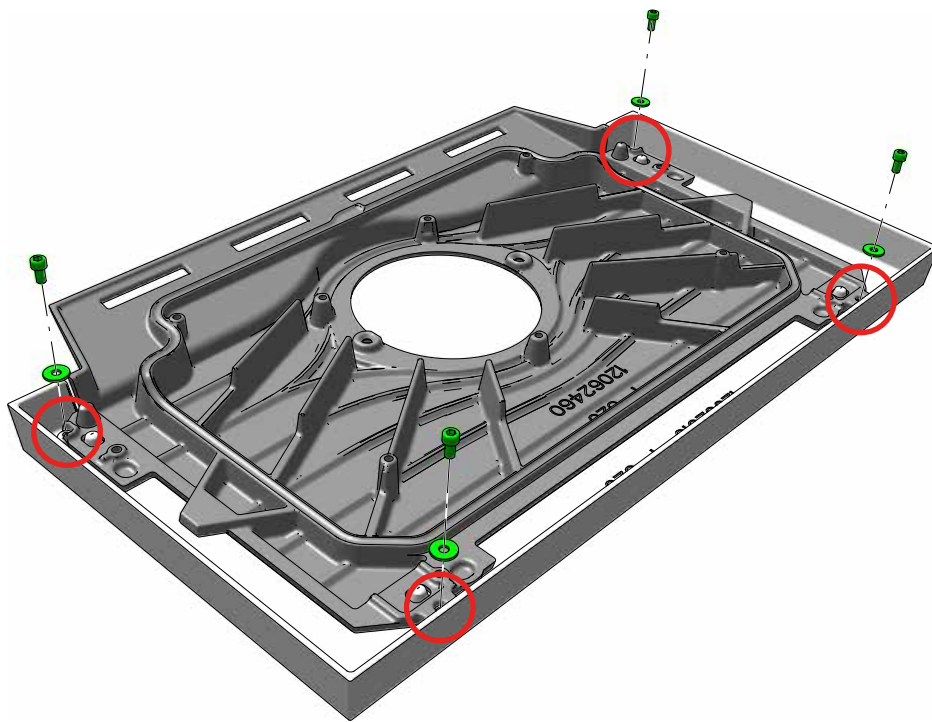
9



10



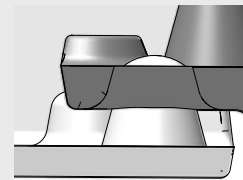
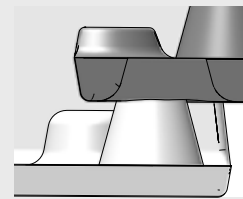
11



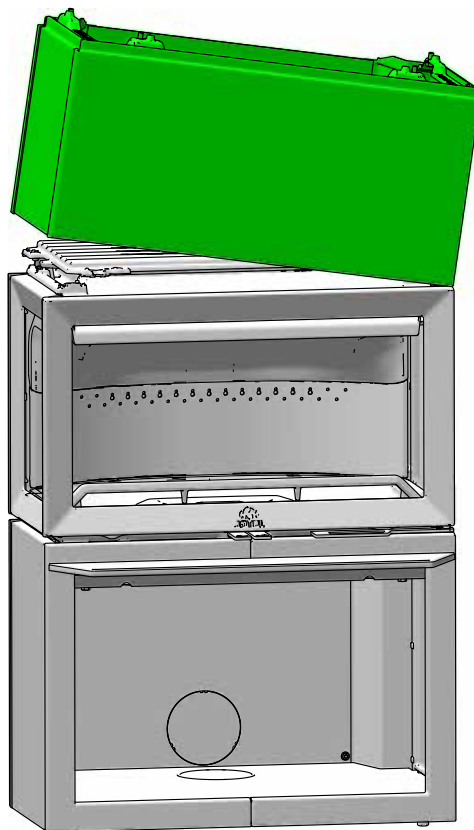
4 x



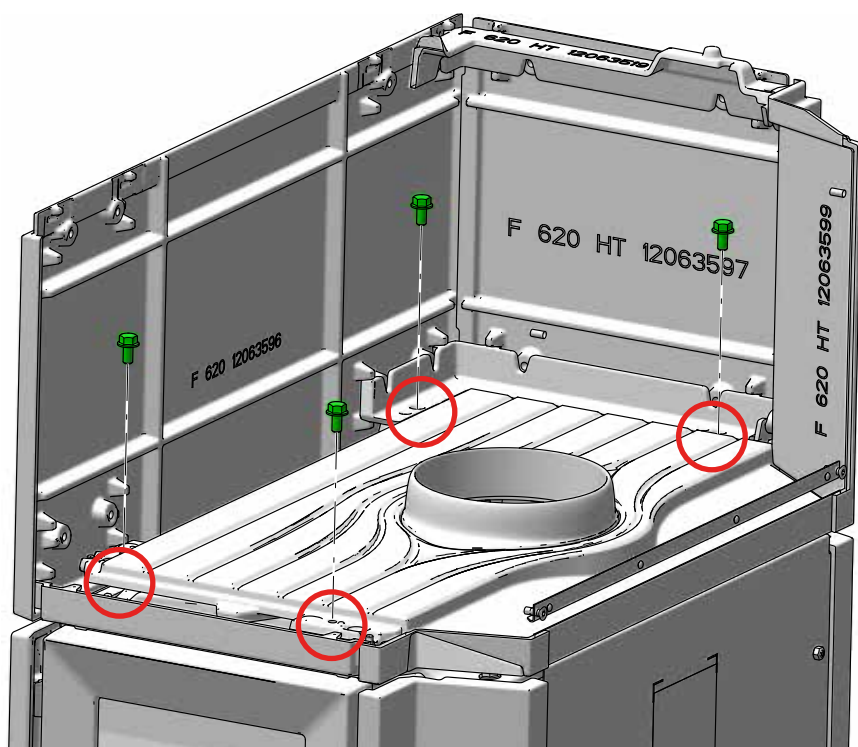
4 x



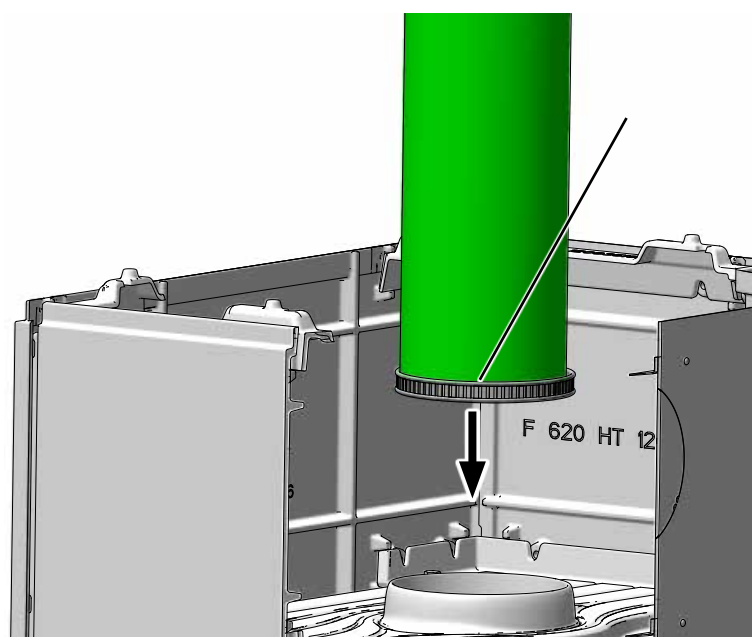
12



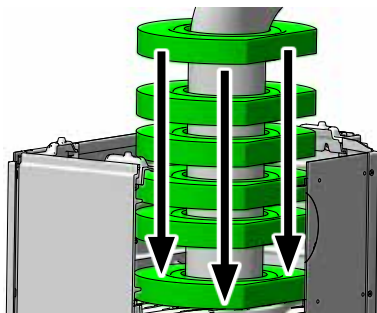
13



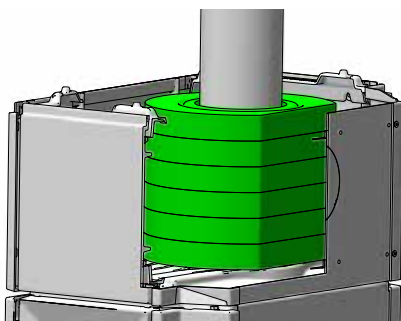
14



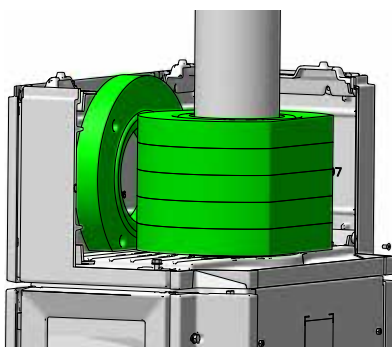
15



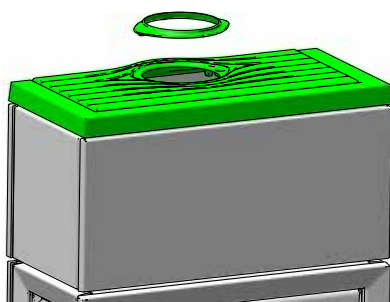
16



17



18

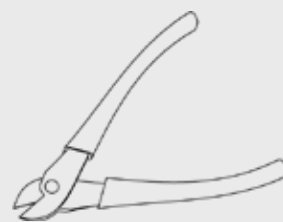
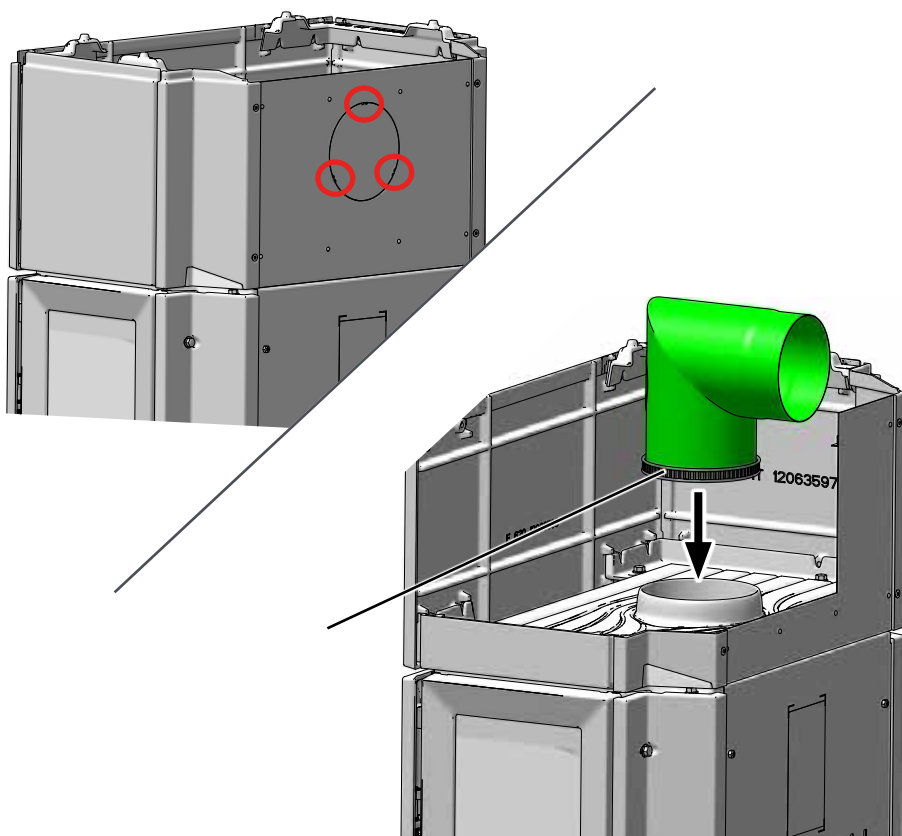


## Värmelagrande massa (tillval)

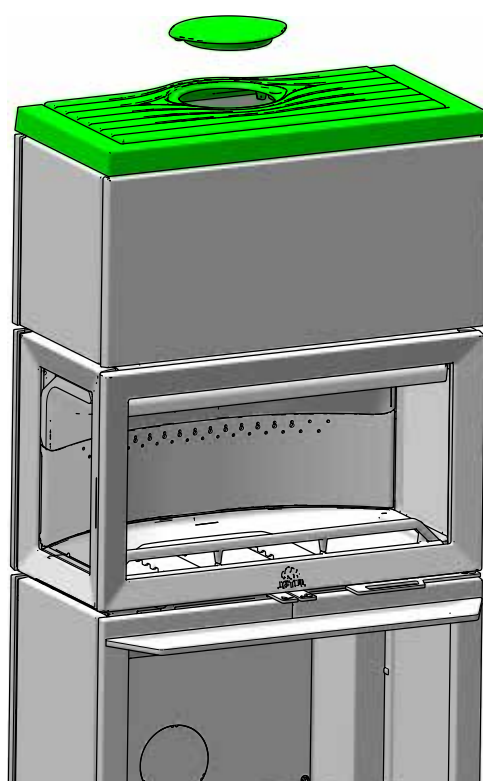
OBS: Endast för toppputtag  
(Cat. 10026701)

På grund av små skillnader i varje värmelagrande sten kan de tillsammans kollidera med topplattan när de ligger ovanpå varandra. I detta fall kan den sista stenen utan komplikationer placeras enligt bild 17.

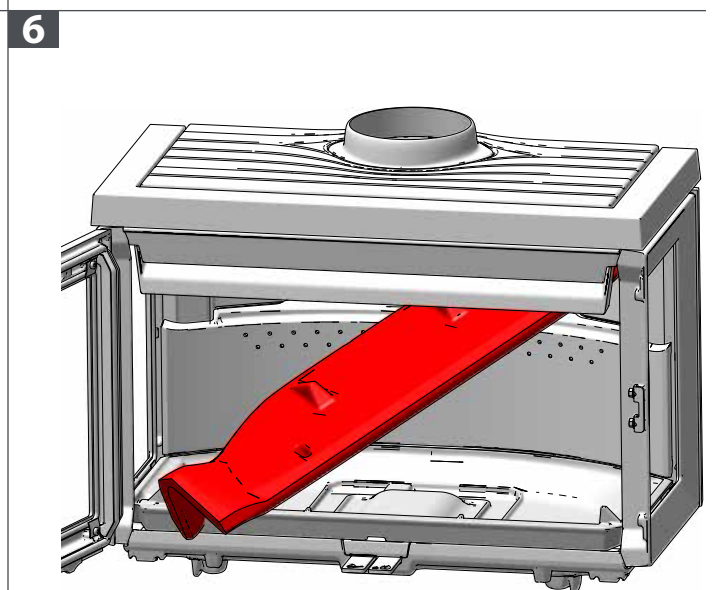
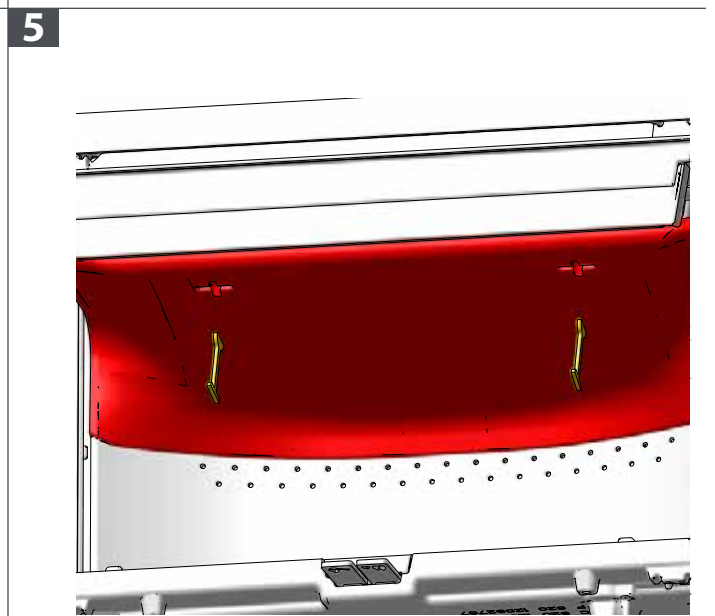
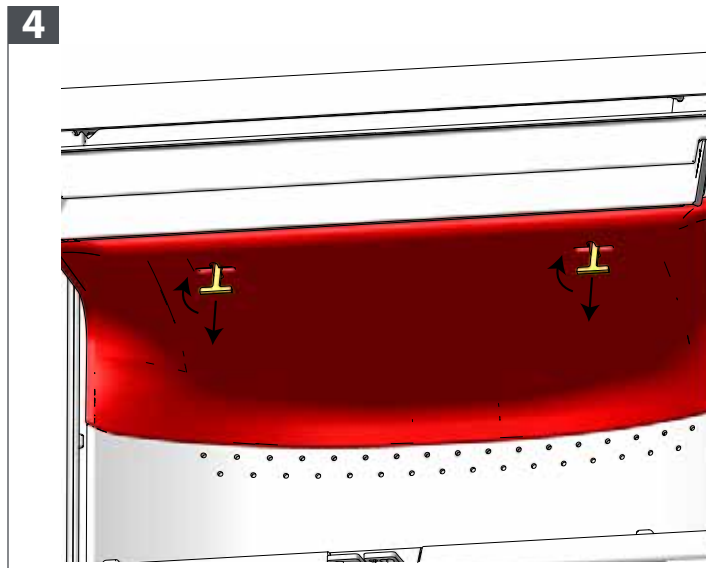
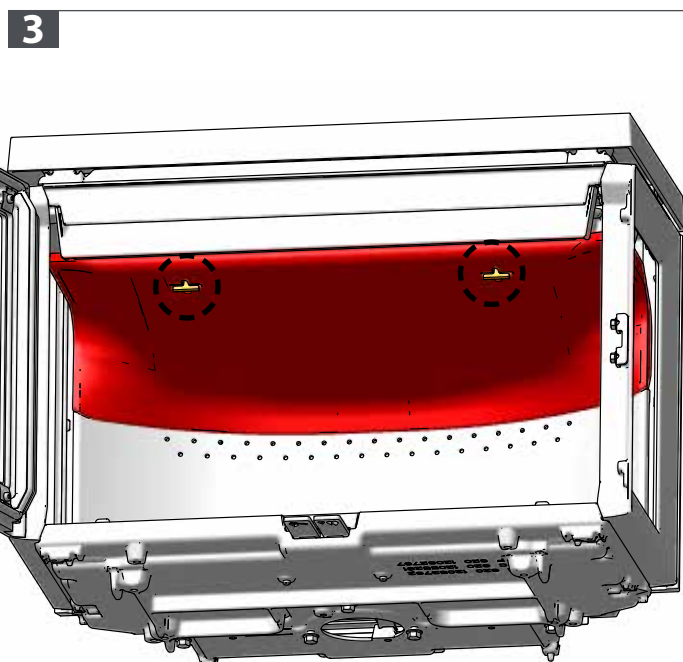
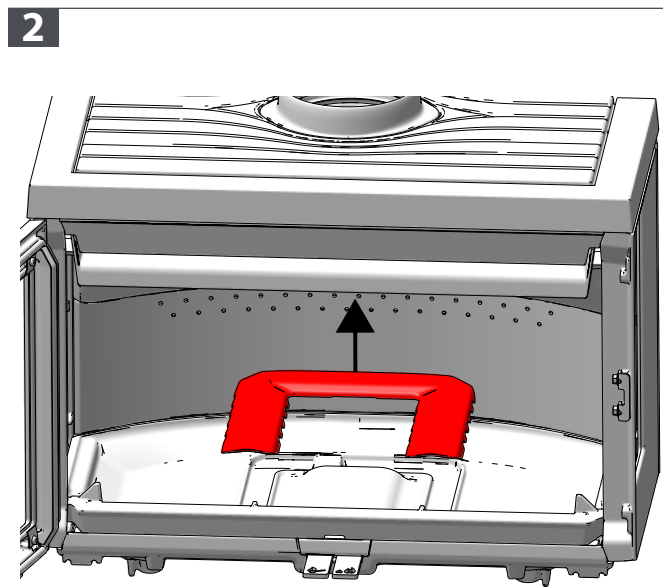
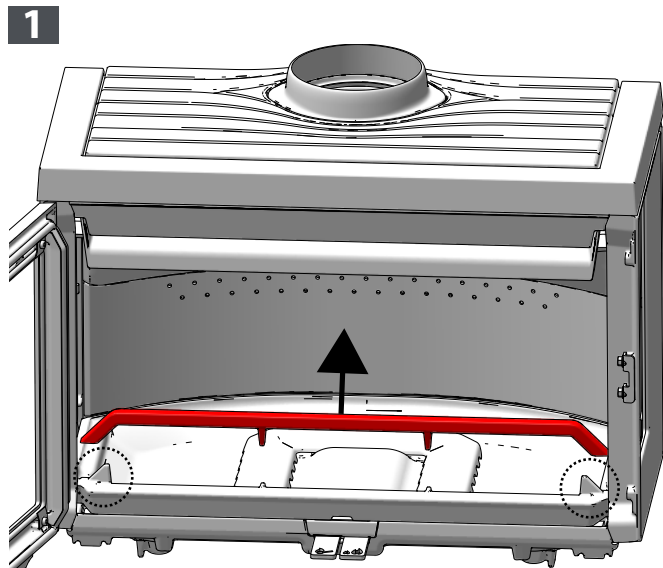
1



2

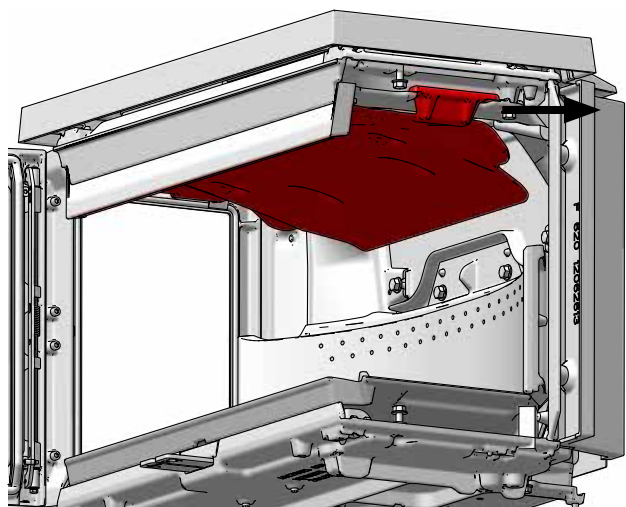


# DEMONTERING AV INVÄNDIGA DELAR

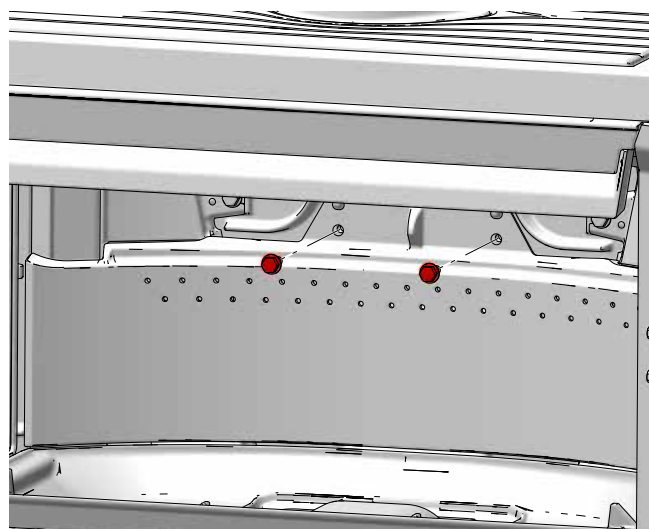


## DEMONTERING AV INVÄNDIGA DELAR

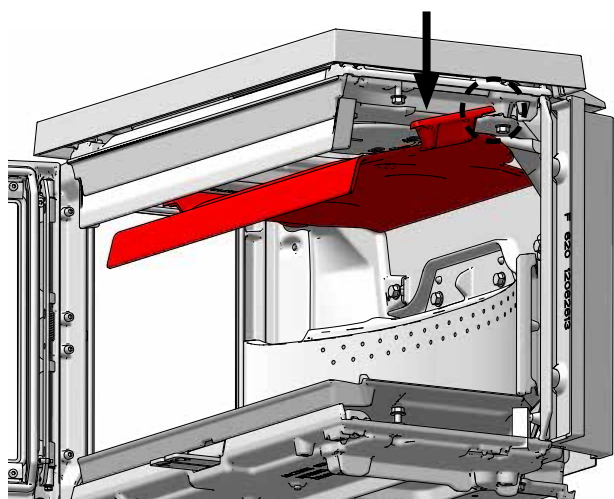
7



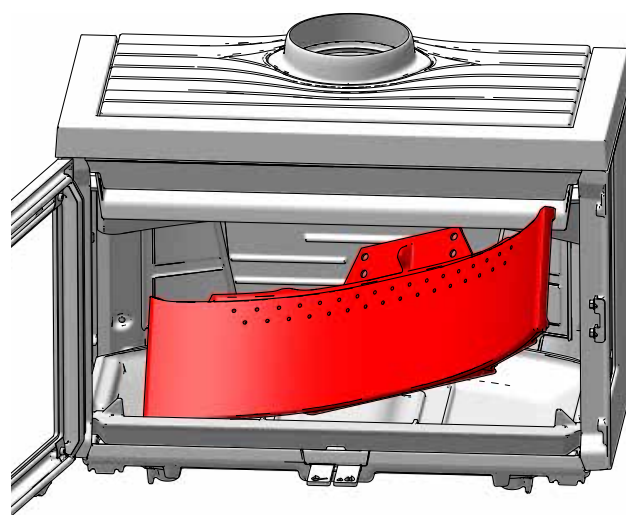
10



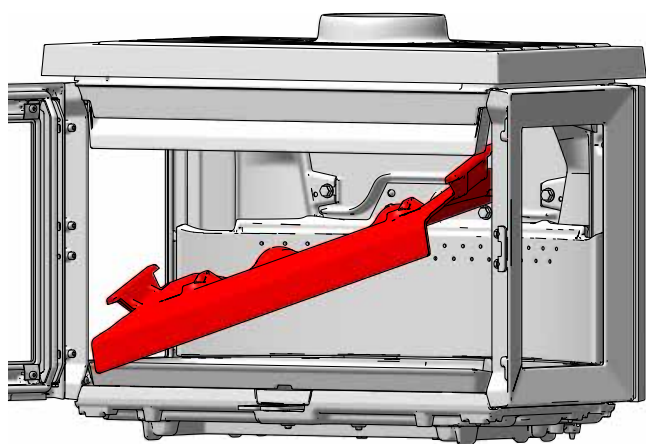
8



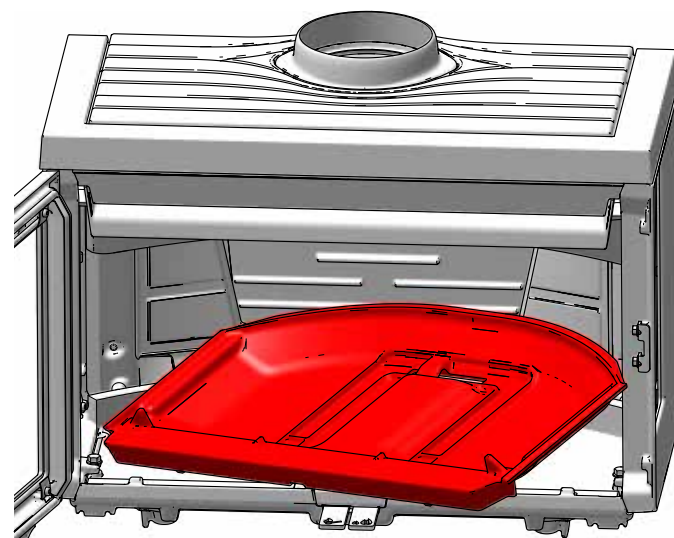
11



9

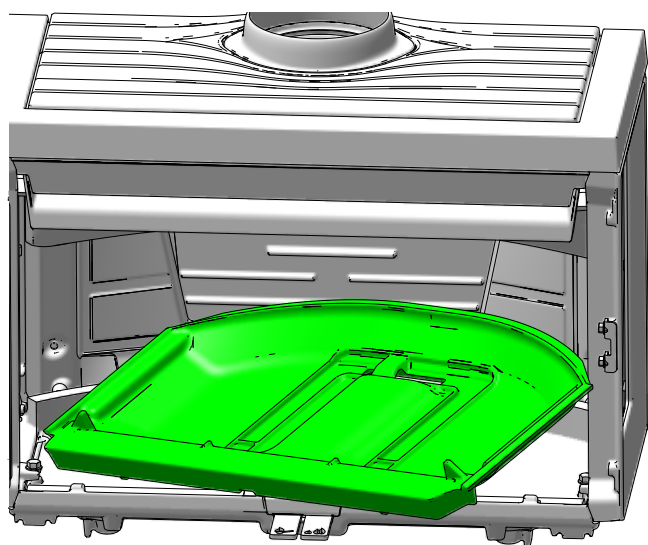


12

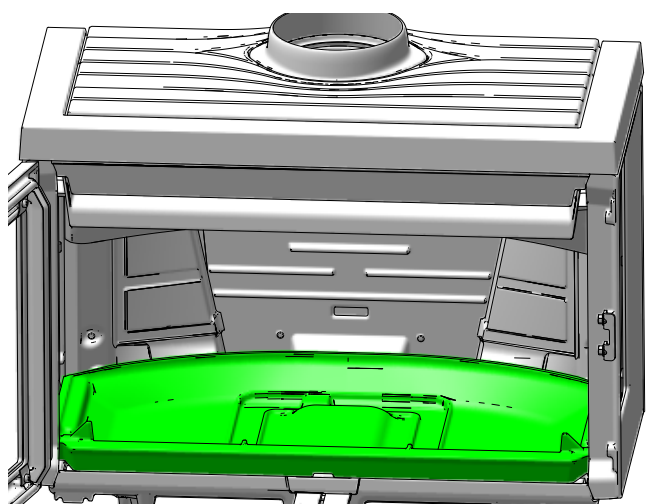


## MONTERING AV INVÄNDIGA DELAR

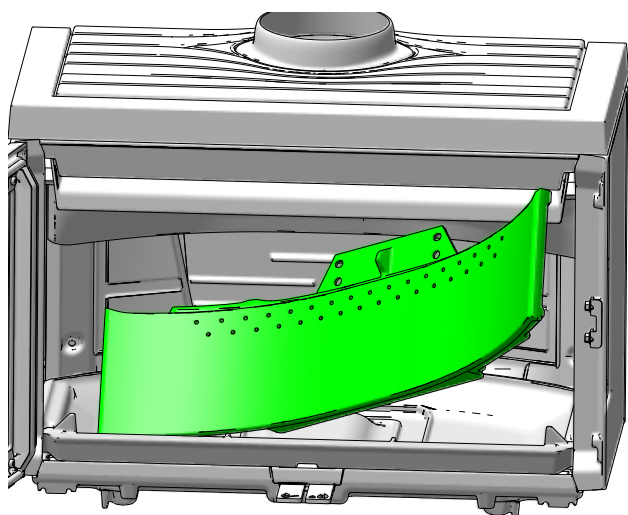
1



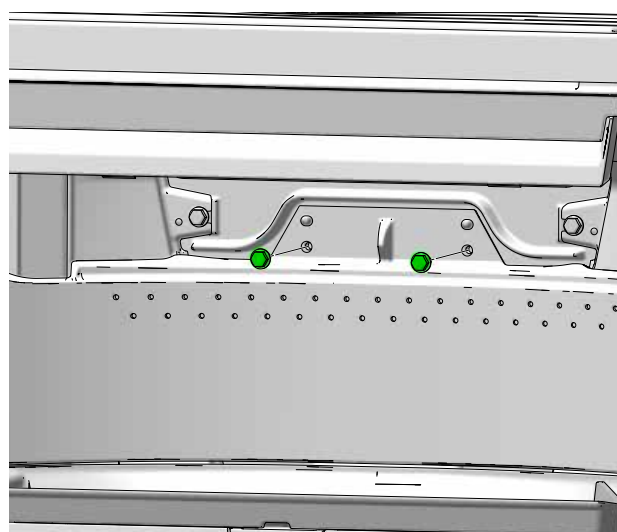
2



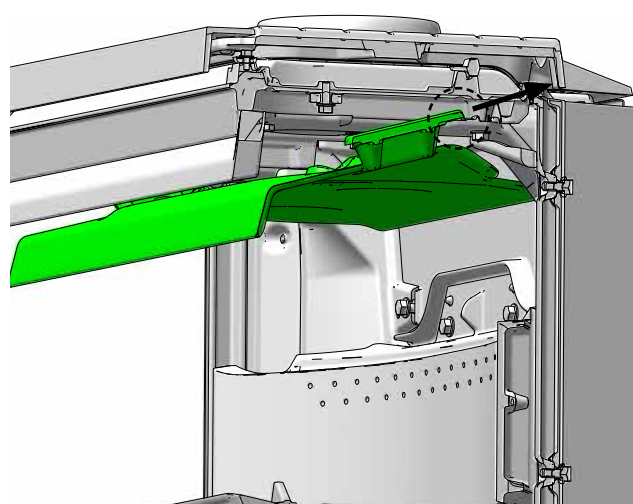
3



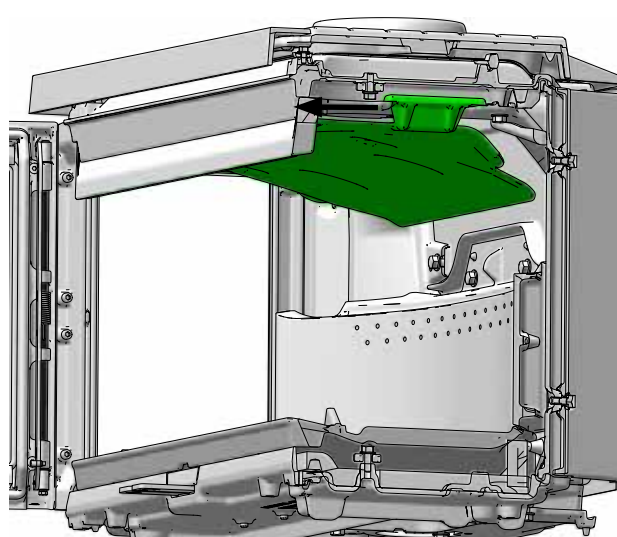
4



5

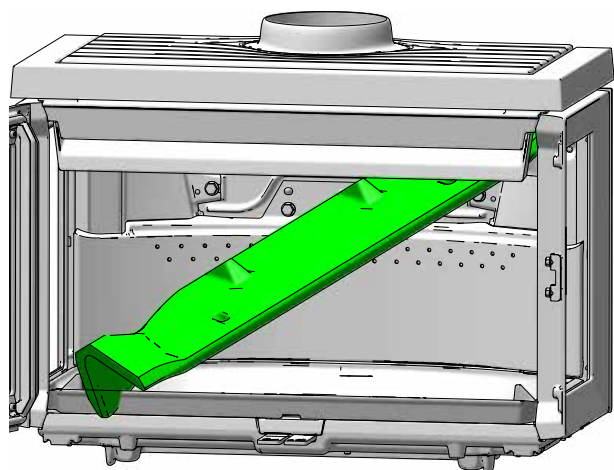


6

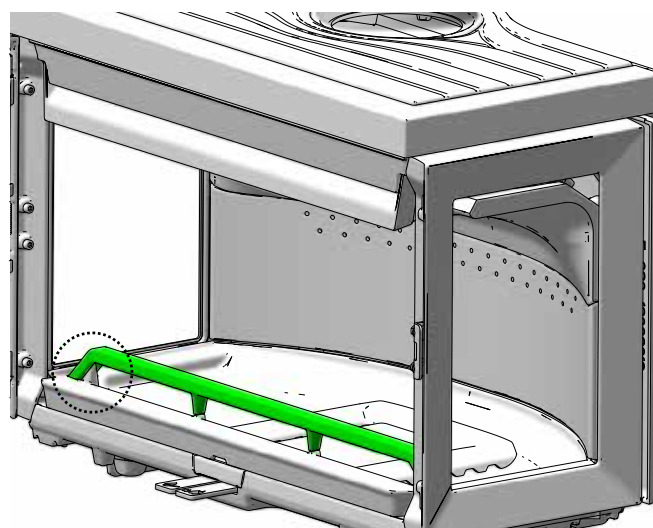


## MONTERING AV INVÄNDIGA DELAR

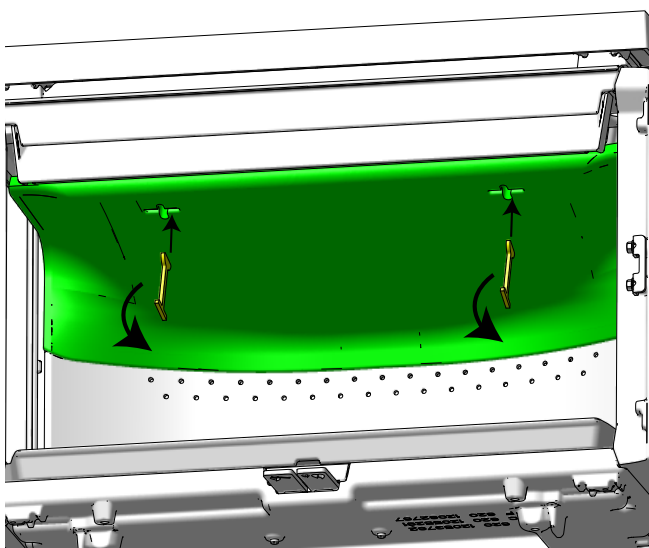
7



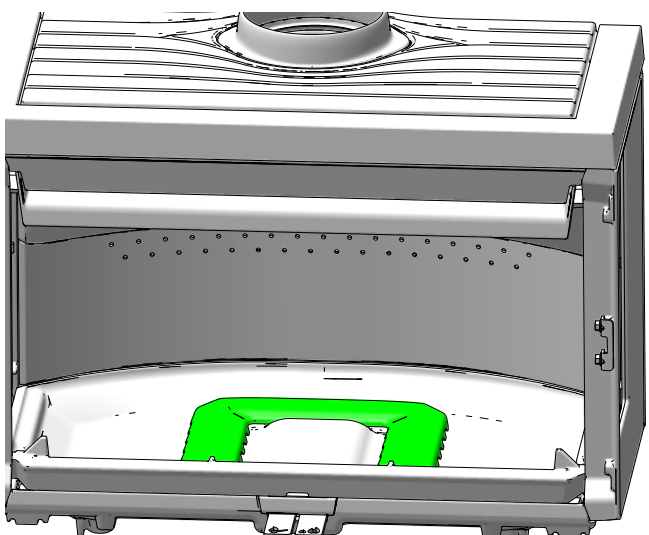
10



8



9



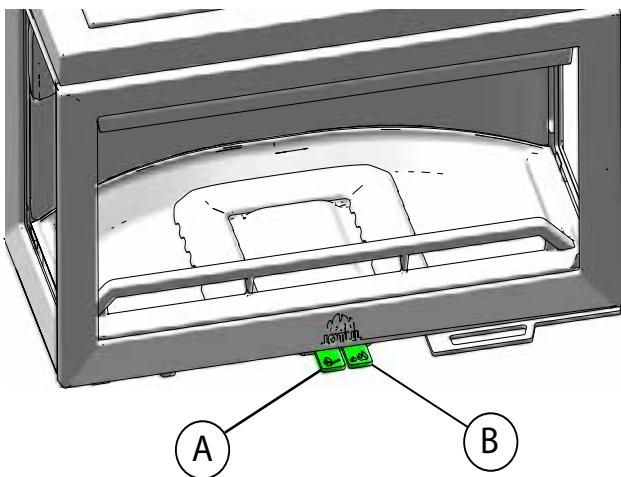
# DAGLIG ANVÄNDNING

## LUKT VID INELDNING

Första gången du tänd i eldstaden kan det lukta något. Detta beror på att lacken torkar. Du bör vädra rummet.

## JUSTERING AV VENTILER

Bild 1



Dra ut tändventilen (A) (luftventilen (B) följer med ut automatiskt).

## TÄNDNINGSMETODEN "TOP DOWN"

"Top-down" är ett miljövänligare sätt att tända brasan och hjälper till att hålla glasytorna optimalt rena. Lågorna arbetar sig nedåt från toppen. När du tändar uppifrån värms förbränningskammaren upp snabbare och du får bättre drag i rörkanaler och skorsten, vilket tillför mera syre till lågorna och ökar temperaturen.

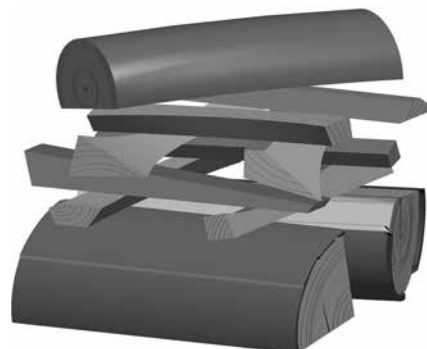
- 4 vedträn som är ca 20–25 cm långa och väger ca 0,5–0,6 kg var
- 15–20 stickor som är ca 20 cm långa och tillsammans väger högst ca 0,8–1,0 kg
- 3 stycken tändpåsar/tändbriketter

Lägg vedträn, pinnar och tändpåsar/tändbriketter i förbränningskammaren.

Låt tändventil och luftventil vara helt öppna under tändningsfasen. Om det brinner för häftigt kan du eventuellt reglera ned tillförseln av tändluft (A).

**OBS! Fyll aldrig upp förbränningskammaren så mycket att det täcker sekundärhålen (gäller inte vid kallstart).**

Bild 2



## PÅFYLLNING AV VED

Lägg in ved ofta, men lite åt gången. Om du eldar för kraftigt kan värmepårestningen i skorstenen bli onödigt stor. Elda med måtta. Undvik glödeld, eftersom det ger de största föroreningarna. Det bästa är när det brinner friskt och röken från skorstenen är nästan osynlig.

## FRISKLUFTTILLFÖRSEL

### Frisklufttillförsel

I ett välisolerat hus måste luften som används vid förbränning ersättas med ny luft. Det är särskilt viktigt i hus med mekanisk ventilation. Detta kan ske på flera sätt. Det viktigaste är att luften tillförs i det rum där eldstaden är placerad. Ytterväggsventilen ska vara placerad så nära eldstaden som möjligt och ska kunna stängas när eldstaden inte används.

Lufttillförseln i rummet där eldstaden är placerad måste vara så pass god att det finns tillräckligt med förbränningsluft och luft till övriga installationer. **Se till att luftventilerna i rummet där eldstaden är placerad inte är blockerade.**

Följ nationella och lokala byggföreskrifter vid anslutning av frisklufttillförsel.

### Slutet förbränningssystem

Med frisklufttillförsel förses förbränningskammaren med sval och syrerik luft, vilket ger en effektivare förbränning. Eldstadens slutna förbränningssystem bör användas om eldstaden är placerad i ett nybyggt och lufttätt hus. Anslut extern förbränningsluft genom ett ventilationsrör via vägg eller golv.

### Tillförsel av friskluft

Mängden förbränningsluft för Jøtuls produkter är ca 20–40 m<sup>3</sup>/h. I Jøtul F 620 kan frisklufttillförseln anslutas direkt till produkten genom

- botten
- en flexibel tillförselslang från utsidan/skorstenen (endast om skorstenen har egen kanal för friskluftstillförsel) samt till friskluftsstosen på produkten.

Bild 3a Genom yttervägg

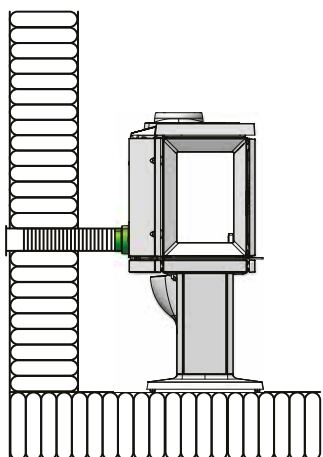


Bild 3b Genom golv och mark

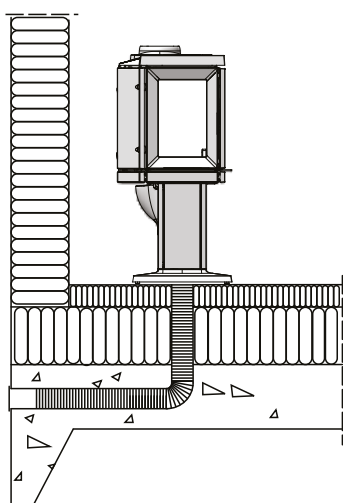


Bild 3c Genom golv och källare

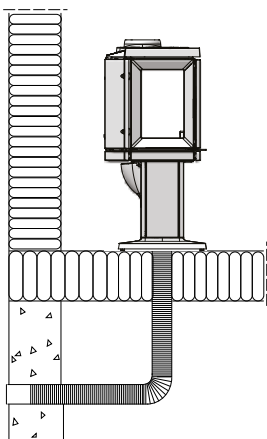
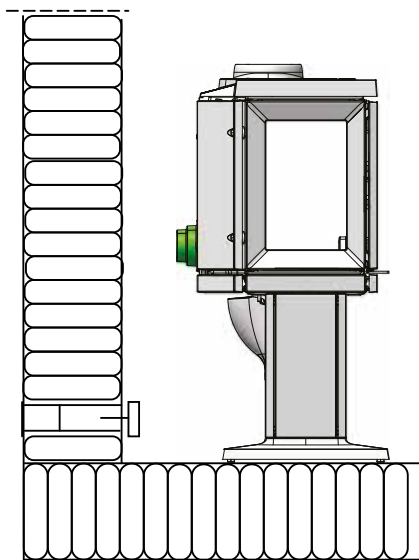


Bild 3d Indirekt genom yttervägg



#### Eldningstips

**Obs!** Ved som förvaras ute eller i kalla utrymmen bör tas in ca 1 dygn innan den ska användas så att den blir rumstempererad. Det finns många sätt att elda i eldstaden men var alltid noga med vilket bränsle du lägger i. Se avsnittet **"Vedkvalitet"**.

**Obs!** Eldning med för lite lufttillförsel kan leda till dålig förbränning, låg verkningsgrad, höga utsläpp av partiklar, svart kol och andra hälsofarliga och klimatskadliga föreningar.

#### Vedkvalitet

Med kvalitetsved menas de vanligaste träslagen som björk, gran och furu.

Veden bör vara torr och vatteninnehållet bör inte överstiga 20 %. För att uppnå detta bör veden huggas senast på senvintern. Den ska klyvas och staplas så att den luftas. Vedstaplar ska skyddas mot regnvatten. Veden bör tas in tidigt på hösten och staplas för användning under kommande vinter.

#### Elda inte med följande material:

- hushållsavfall, plastpåsar och liknande
- målat eller impregnerat trävirke (som är mycket giftigt)
- spån- och laminatskivor
- drivved (havsvattenhaltig)
- Detta kan skada produkten och är förorenande.

Använd inte vätskor som bensin, paraffin, rödsprit eller liknande att tända med. Du kan skada både dig själv och produkten.

## VEDFÖRBRUKNING

---

Med den verkningsgrad som Jøtul I 620 har blir den nominella värmeavgivningen 8,7 kW. Vedförbrukning vid nominell värmeavgivning: ca 2,64 kg/h Storleken på veden bör vara följande:

Rekommenderad längd:	20 - 33 cm
Diameter:	ca 4–7 cm
Påfyllningsintervall:	ca var 48:e minut
Påfyllningsmängd:	2,1 kg (nominell effekt)
Antal vedträn per påfyllning:	4 st.

De angivna testvärdena har fastställts genom att placera 4 stycken 22 cm långa vedträn med en total vikt på 2,1 kg. Vedträna läggs korsvis ovanpå varandra. Luckan stängs efter tändning. 100 % luft i 2 minuter. Därefter justeras tändventilen ned till ca 43 %. Luftventilen (B) är fortsatt 100 % öppen.

## VARNING FÖR ÖVERHETTNING

---

Eldstaden får aldrig bli överhettad!

Överhettning kan uppstå om för mycket ved läggs in och/eller lufttillförseln är för hög så att värmeutvecklingen blir för kraftig. Ett säkert tecken på överhettning är glödande punkter på produkten. Minska då omedelbart luftventilsinställningen.

Anlita fackkundig person om du misstänker att draget i skorstenen är för kraftigt eller för svagt. Mer information finns i avsnitt "4.0 Installation" (skorsten och rökrör).

## ASKTÖMNING

---

- Töm ur askan först när eldstaden har svalnat.
- Använd en spade eller liknande och skrapa ur askan, men låt alltid lite aska finnas kvar som ett skyddande skikt i botten.
- Askkan ska placeras på lämplig plats utomhus eller tömmas där den inte kan orsaka brand.

## ELDNING UNDER OLIKA VÄDERFÖRHÅLLANDEN

---

Vindens påverkan på skorstenen kan ha stor inverkan på hur eldstaden reagerar under olika vindförhållanden. Det kan därför vara nödvändigt att justera lufttillförseln för att förbränningen ska bli optimal. Det kan också vara bra att montera ett spjäll i rökröret för att på så sätt kunna reglera skorstensdraget under varierande vindförhållanden.

Även dimma och dis kan ha stor inverkan på draget i skorstenen. Tillflödet av förbränningsluft kan därför behöva justeras för att få en bra förbränning.

## KONDENS

---

Kondens från eldstad/rökrör/skorsten kan förekomma. Detta beror vanligtvis på fuktigt bränsle eller temperaturskillnader mellan eldstaden och omgivningen.

Kondensvatten som kommer från eldstaden ser ut som en svart tjäraliknande vätska. Denna vätska bör torkas bort direkt för att undvika att eldstad, golv och omgivande byggnadsdelar blir missfärgade.

Genom att tända upp snabbt och elda friskt minskar du risken för att det bildas kondens.

Om problemen med kondensbildning kvarstår kan du använda mineralsand på bottenplattan.

## SKORSTENENS FUNKTION

---

Skorstenen är eldstadens "motor" och har en avgörande betydelse för eldstadens funktion. Skorstensdraget ger ett undertryck i eldstaden. Undertrycket gör att röken sugas ut ur förbränningskammaren och luft sugas in genom luftspjället till förbränningsprocessen.

Skorstensdraget uppstår av skillnaden mellan lufttemperaturen inuti skorstenen och utetemperaturen. Ju större temperaturskillnaden är, desto bättre blir draget. Därför är det viktigt att skorstenen uppnår drifttemperatur innan du justerar spjällinställningarna för att minska förbränningen (en murad skorsten behöver längre tid för att uppnå drifttemperatur än en skorsten av stål).

Dagar då det på grund av väder och vind är dåligt drag i skorstenen är det extra viktigt att drifttemperaturen uppnås så snabbt som möjligt. Då är det viktigt att veden antänds snabbt. Klyv veden i tunna vedpinnar och använd ett extra tändblock.

Om eldstaden inte har använts en längre tid är det viktigt att kontrollera skorstensröret så att det inte är blockerat.

Flera eldstaden för fast bränsle kan anslutas till samma skorsten. Det är dock viktigt att först kontrollera vilka bestämmelser som gäller för detta i området.

Även en bra skorsten kan fungera dåligt om den används felaktigt. På samma sätt kan en dålig skorsten fungera bra om den används rätt.

## ALLMÄNNA UPPLYSNINGAR

---

OBS: Delar av braskaminen, i synnerhet de utvändiga ytorna, blir varma under driften. Iakttag därför den försiktighet som krävs.

- Använd en handske då du använder kaminen
- Töm aldrig ut askan i en brännbar behållare. Det kan finnas glöd i askan under lång tid efter det att eldningen avslutats
- Håll alltid brännkammaren stängd, förutom vid upptändning, påfyllning av ved, samt vid borttagning av aska.
- Se till att intag för både inkommande och utgående luft inte är blockerade av misstag, då kaminen är i användning
- När braskaminen inte används kan spjällinställningarna stängas för att undvika drag genom kaminen
- Efter en längre tids stillestånd bör man kontrollera rökvägarna med avseende på eventuella blockeringar innan kaminen används igen
- Vi rekommenderar att du inte använder kaminen över natten. Kaminen passar inte för detta ändamål
- OBS: För aldrig in brännbart material i kaminens strålningszon.

# UNDERHÅLL

## RENGÖRING AV GLAS

---

Jøtuls eldstäder är försedda med luftspolning av glaset. Via luftventilen spolas luft ned utmed insidan av glaset och minskar sotbeläggningsen.

Det bildas ändå alltid en viss mängd sot på glaset. Hur mycket sot som bildas beror på lokala förhållanden och luftventilens inställning. Normalt bränns det mesta av sotbeläggningsen bort när du eldar friskt med helt öppen ventil.

Tips! För vanlig rengöring kan du fukta ett kökspapper med varmt vatten och använd lite aska från förbränningskammaren. Gnid det på glaset och tvätta sedan av med rent vatten. Torka av noga. Om glaset behöver rengöras noggrannare rekommenderas ett glasrengöringsmedel (följ bruksanvisningen till rengöringsmedlet).

## RENSNING OCH SOTBORTTAGNING

---

När du eldar i eldstaden kan det bildas sotbeläggning på eldstadens invändiga ytor. Sot är isolerande och kommer därför att minska värmeavgivningen från eldstaden. Använd sotborttagningsmedel för att ta bort sotbeläggningar.

För att hindra att det bildas vatten och tjärbeläggning i eldstaden bör du med jämna mellanrum elda kraftigt för att torka ut beläggningsen. Det är viktigt att produkten rengörs invändigt en gång om året för att den ska ge maximalt värmeutbyte. Utför gärna detta i samband med att skorsten och skorstenör sotas.

## SOTNING AV RÖKRÖR TILL SKORSTEN

---

Rökröret sotas genom rensluckan på rökröret eller genom produktens lucköppning. Rökhyllan och rökvändarplattorna måste tas bort först.

## KONTROLL AV ELDSTADEN

---

Jøtul rekommenderar att du själv noga kontrollerar eldstaden efter sotning/rengöring. Kontrollera alla synliga ytor med avseende på sprickor. Kontrollera även att alla fogar är täta och att tätningarna ligger korrekt. Slitna eller deformerade tätningar bör bytas.

Rengör tätningsspåret noga, lägg på keramiskt lim (kan köpas hos din lokala Jøtul-återförsäljare) och tryck tätningen ordentligt på plats. Fogen torkar snabbt.

## UTVÄNDIGT UNDERHÅLL

---

Målade produkter kan få färgskiftningar efter några års användning. Ytan bör putsas och borstas ren från lösa partiklar innan den bestryks med ny Jøtul-kaminlack.

Obs! Ställ inga föremål på eldstadens topplatta eftersom det kan skada lacken permanent.

## ÅTERVINNING AV EMBALLAGE

---

Eldstaden levereras med följande emballage:

- Pall av trä som kan delas och brännas i eldstaden.
- Emballage av papp som ska lämnas in till återvinning.
- Påsar av plast som ska lämnas in till återvinning.

## ÅTERVINNING AV ELDSTADEN

---

Eldstaden består av följande material:

- Metall som ska lämnas in till återvinning.
- Glas som ska hanteras som specialavfall. Glaset i eldstaden får inte läggas i vanlig källsortering.
- Eldstadsbeklädnad av vermikulit som kan sorteras som vanligt byggavfall.

# DRIFTSTÖRNINGAR – FELSÖKNING

## DÅLIGT DRAG

---

Kontrollera skorstenens längd och att skorstenen uppfyller alla krav enligt nationella lagar och bestämmelser. Mer information finns i "2.0 Tekniska data" och "4.0 Installation" (skorsten och rökrör).

Kontrollera att skorstenens minsta tvärsnittsarea är enligt anvisningarna i "Tekniska data" i installationshandboken.

Säkerställ att inget blockerar skorstensöppningen och hindrar fritt rökgasutlopp, till exempel grenar eller träd.

Anlita fackkunnig person för att få hjälp med mätning och åtgärder om du misstänker att draget i skorstenen är för kraftigt eller för svagt.

## ELDEN DÖR UT EFTER EN STUND

---

- Kontrollera att bränslet är tillräckligt torrt.
- Kontrollera om det råder undertryck i byggnaden genom att stänga av eventuella fläktar och öppna ett fönster nära eldstaden.
- Kontrollera att luftventilen är öppen.
- Kontrollera att rökutloppet inte är igensatt av sot.

## OM DET BILDAS ONORMALT MYCKET SOT PÅ GLASET

---

Det sker alltid en viss nedsotning av glaset. Hur kraftig nedsotningen blir beror på

- bränslets fukthalt
- lokala tryckförhållanden
- luftventilens inställning.

Normalt bränns det mesta av sotbeläggningen bort när du eldar friskt med helt öppen ventil.

## TILLVALSUTRUSTNING

### JØTUL F 620 GJUTJÄRNSSIDA VÄNSTER BP

---

51063409

### JØTUL F 620 GJUTJÄRNSSIDA HÖGER BP

---

51063410

### JØTUL F 620 KONVEKTIONSSATS SIDA FR/FL (SAMMA NR BÅDA SIDOR)

---

50063453

### JØTUL F 620 KONVEKTIONSSATS BAK

---

50063035

### GOLVPLATTA GLAS F 620 P NORDIC (ENDAST PIEDESTAL)

---

50063741

### GOLVPLATTA GLAS F 620 B NORDIC (ENDAST BAS)

---

50063742

### TÄCK UTOMHUSLUFT F 620 (ENDAST BAS OG HIGH TOP)

---

50064353

### ASKPINNE F 620 (BARA FÖR PIEDESTALEN)

---

51063919

### VÄRMELAGRANDE STEN (ENDAST HIGH TOP)

---

10026701

### LUCKLÅS, KOMPLETT, VÄNSTER

---

För högerhängd lucka

50045754

# GARANTIVILLKOR

## GARANTIN OMFATTAR:

---

Jøtul AS garanterar att utvändigt gjutjärnsgods är fritt från defekter i material och produktionsfel vid tidpunkten för köpet. Garantin gäller i 5 år från leveransdatum. Du kan förlänga garantin på utvändigt gjutjärnsgods till 25 år efter leveransdatum om du registrerar produkten på jotul.com och skriver ut ett garantikort för den utökade garantin senast tre månader efter inköpet. Vi rekommenderar att du sparar garantikortet tillsammans med kvittot för produkten. Jøtul AS garanterar också att ståldelar är fria från defekter i material och produktionsfel vid tidpunkten för köpet och under en period på 5 år från leveransdatum.

Garantin gäller under förutsättning att eldstaden har installerats av behörig installatör enligt gällande lagar och bestämmelser och att Jøtuls monterings- och bruksanvisning har följts. Reparerade produkter eller ersättningsdelar omfattas av samma garanti under den ursprungliga garantitiden.

## GARANTIN OMFATTAR INTE:

---

- Skador på förbrukningsdelar som eldstadsbeklädnad, eldstadsbotten, rökhylla, tätningar och liknande som försämras med tiden av normalt slitage.
- Skador som uppstår till följd av bristfälligt underhåll, överhettning, användning av olämpligt bränsle (olämpligt bränsle är till exempel, men begränsas inte till, drivved, impregnerat trä, spillvirke och spånskivor) eller ved som är för fuktig/blöt.
- Installation av tillvalsdelar som har utförts för att förbättra dragförhållanden, lufttillförsel eller andra förhållanden som ligger utanför Jøtuls kontroll.
- Ändringar och modifieringar av eldstaden som har gjorts utan tillstånd från Jøtul eller andra delar än originaldelar har använts.
- Skador som uppstår vid förvaring hos återförsäljare, vid transport från återförsäljare eller under montering.
- Produkter som säljs av icke auktoriserade försäljare i områden där Jøtul verkar med ett selektivt distributionssystem.
- Tillkommande kostnader (för till exempel, men inte begränsat till, transport, arbetskraft och resor) eller indirekta skador.

För pelletsaminer, glas, sten, betong, emalj och lack (till exempel, men inte begränsat till, flisor, sprickor, bubblor eller missfärgning och krackelering) gäller reklamationsrätten. Denna garanti gäller för köp som görs inom Europeiska ekonomiska samarbetsområdet (EES). Alla garantianspråk måste riktas till den auktoriserade Jøtul-återförsäljaren inom skälig tid och senast 14 dagar från det att felet eller bristen först upptäcktes. Se listan över importörer och återförsäljare på vår webbplats [www.jotul.se/hitta-en-aterforsaljare](http://www.jotul.se/hitta-en-aterforsaljare).

Om Jøtul inte kan uppfylla de förpliktelser som anges i ovanstående garantivillkor kommer Jøtul erbjuda en ersättningsprodukt med likvärdig värmekapacitet utan kostnad.

Jøtul förbehåller sig rätten att avslå begäranden om byte av delar eller tjänster om garantin inte har registrerats online. Garantin påverkar inga rättigheter avseende reklamationsrätt. Reklamationsrätten gäller från inköpsdatum och endast i utbyte mot uppvisat kvitto/serienummer.



Jøtul arbetar kontinuerligt med att förbättra sina produkter. Vi förbehåller oss därför rätten att ändra specifikationer, färger och utrustning utan föregående meddelande.

---

### **Kvalitet**

Denna kvalitetspolicy ska ge våra kunder den säkerhet och kvalitet som Jøtul har stått för sedan företaget etablerades 1853.