

Bild 1

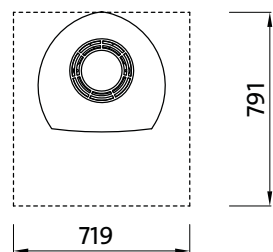
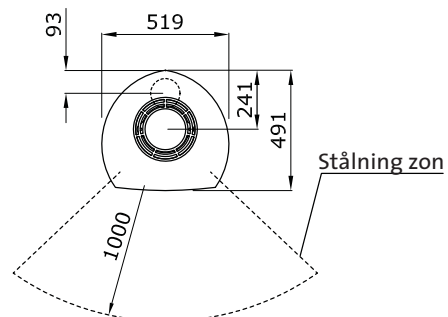
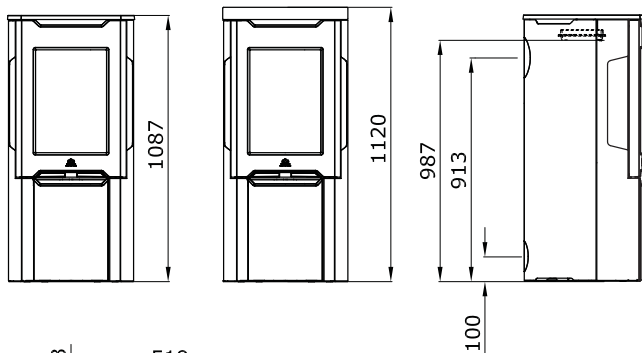
Jøtul F 262 / F 263

Min. avstånd till brännbar vägg:

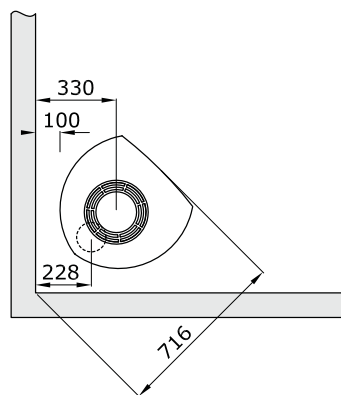
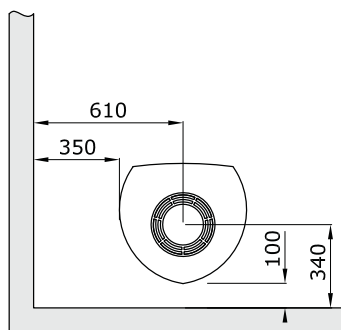
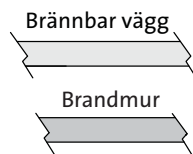
Min. avstånd till brännbar vägg
skyddad av brandmur:

Gjutjärnstopp

Täljstenstopp

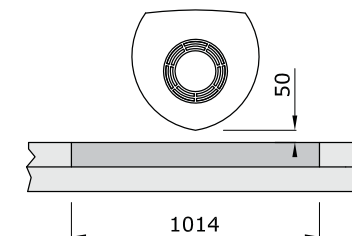
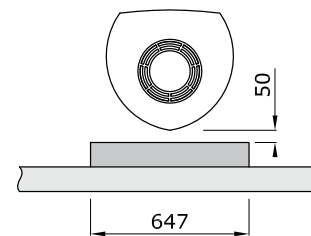
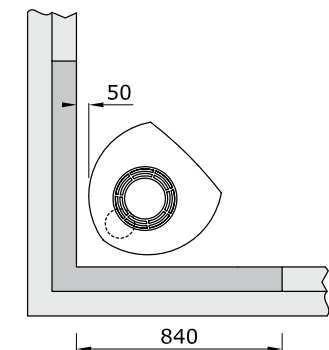
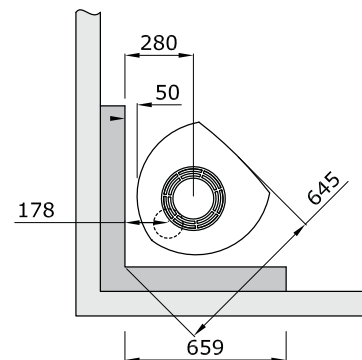
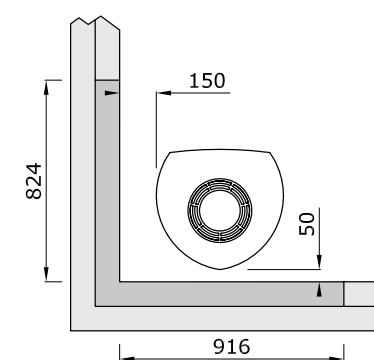
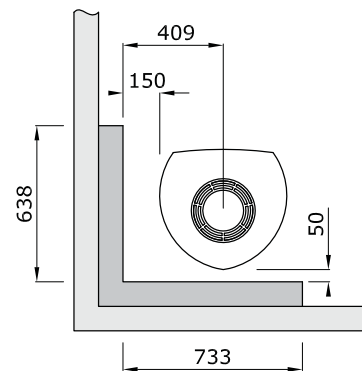


Min. mått eldstadsplan =
Enligt nationellt gällande lagar och
regler. Se kapittel 4.1



Utanpåliggande

Infällt



Gäller också med halvisolerad skorsten /
skärmat rökrör helt ned till produkten.

900085-P04