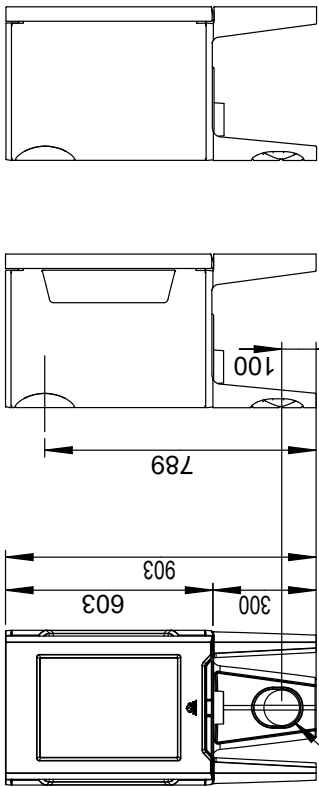


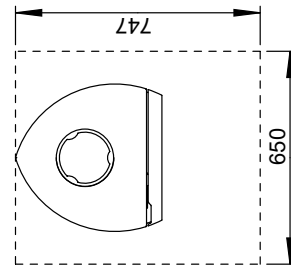
Jøtul F 162 / Jøtul F 163

Bild 1a



Hål i vägg för friskluft
Ø 100 mm

Hål i golv för friskluft
Ø 100 mm

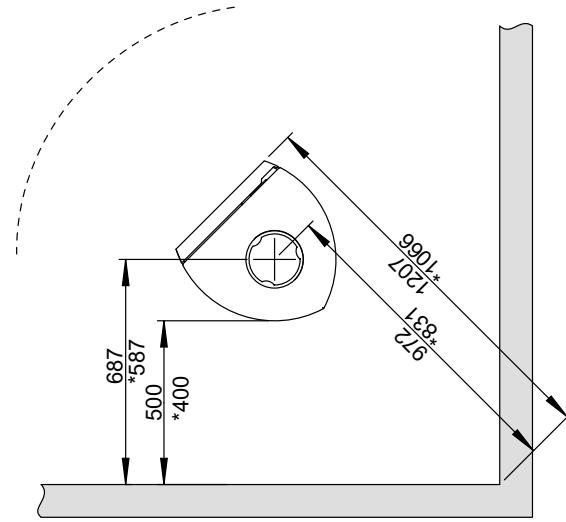
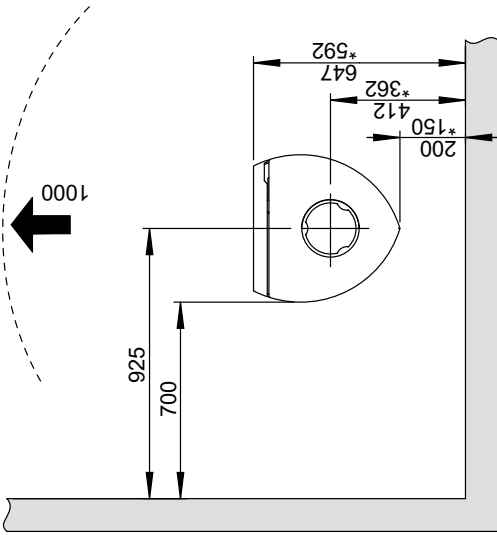


Min. mått eldstadsplan =
Enligt nationellt gällande lagar och
regler. Se kapittel 4.1

Brännbar vägg



Min. avstånd till brännbar vägg



* Halvisolerad skorsten / skärmad rökrör
helt ned till produkten.

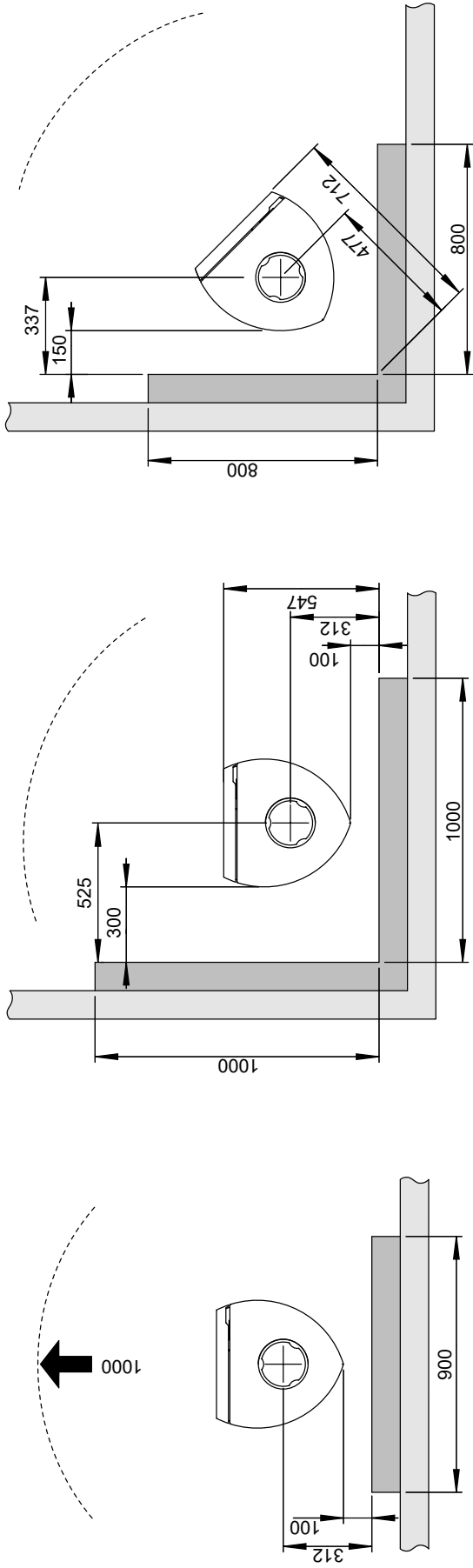
Jøtul F 162 / Jøtul F 163

Bild 1b

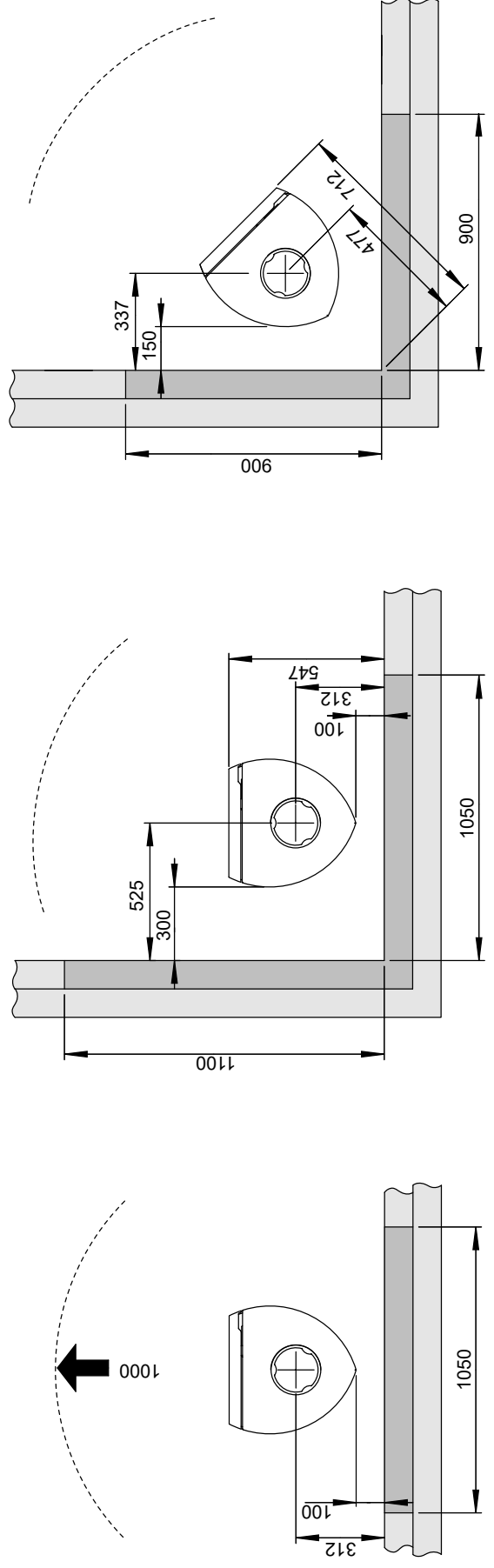
Min. avstånd till brännbar vägg skyddad av godkänd brandmur

Brännbar vägg
Brandmur

Utanpåliggande



Infällt



900061-P09