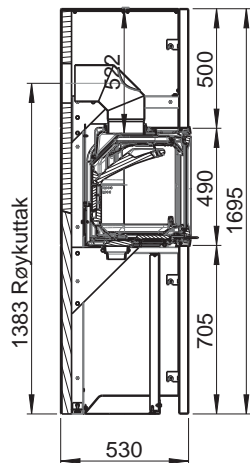
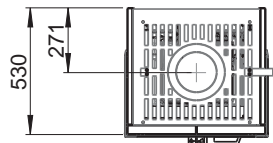
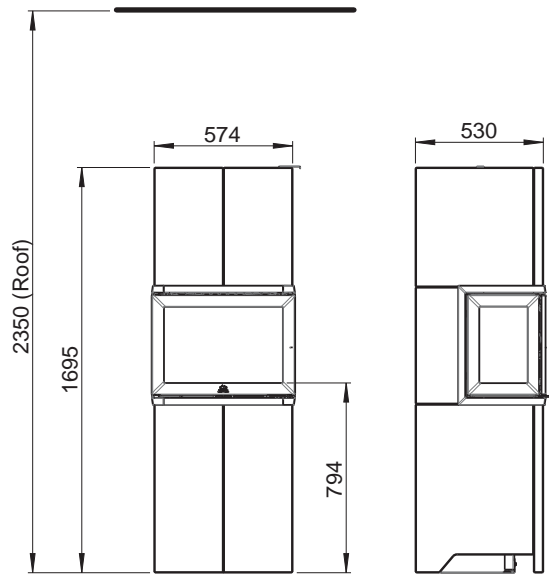
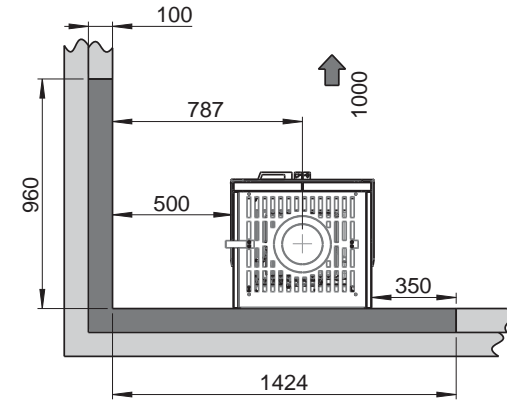
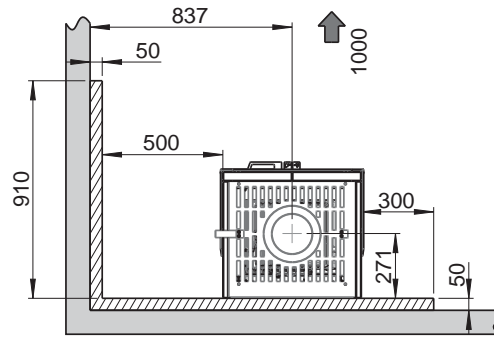


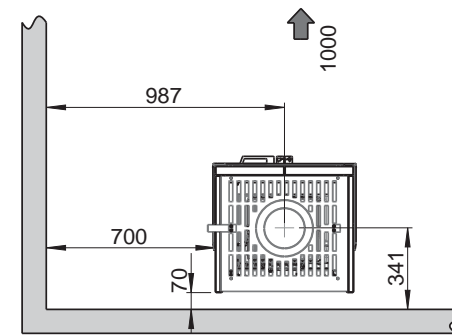
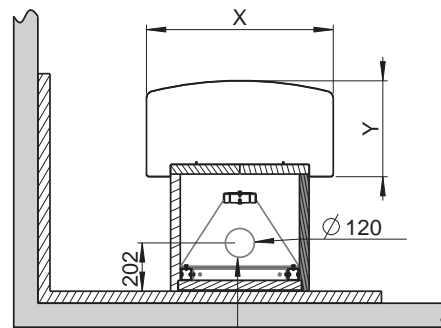
Bild 1




Min. avstånd




Min. mått eldstadsplan
X/Y - Enligt nationella lagar och förordningar



Hol i golv för uteluft Ø 100 mm tillkoppling

 Icke brännbar vägg

 Jøtul JGFW-5 Brandmursplatta

 Brännbar vägg