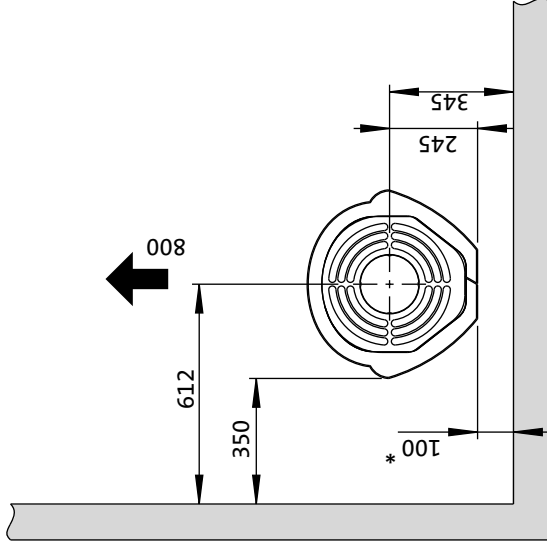


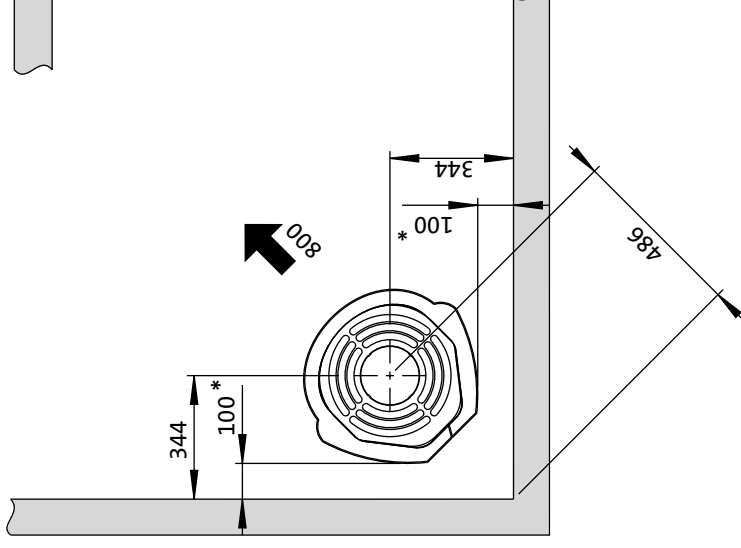
Fig.1

Jøtul FS 91 / FS 92

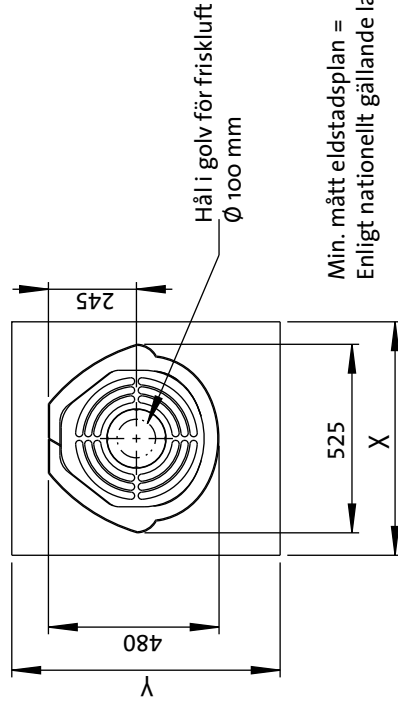
Min. avstånd till brännbar vägg:



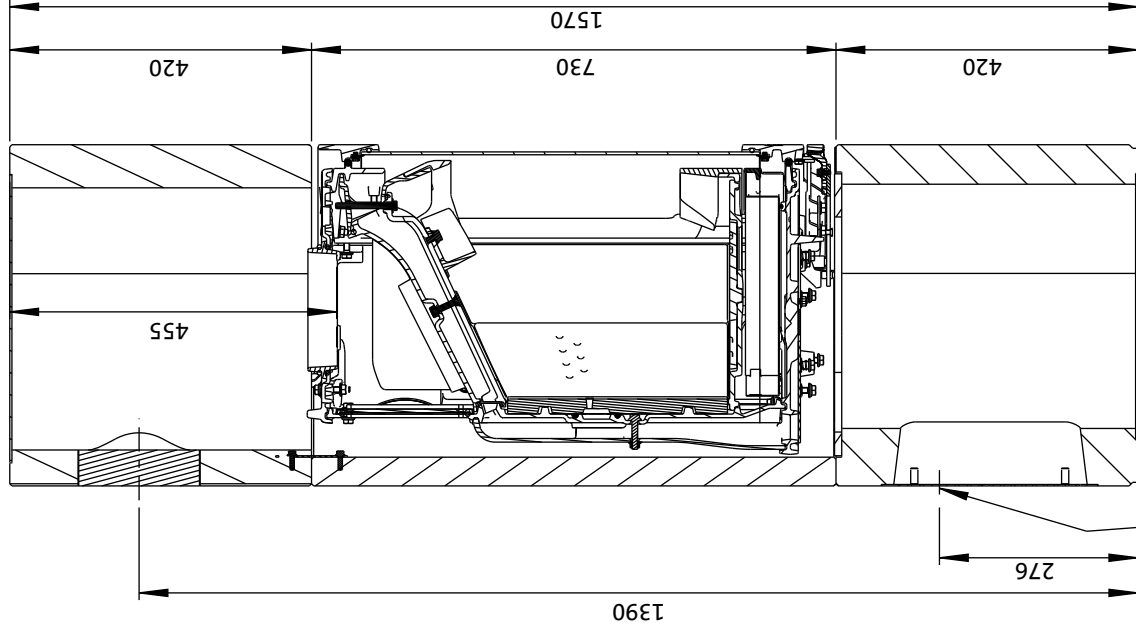
Brännbar vägg



* 50 mm med halv isolerad skorsten / skärmat rökrör helt ned till produkten.



Min. mått eldstadsplan =
Enligt nationellt gällande lagar och regler.



Hål i vägg för friskluft
Ø 100 mm tillkoppling