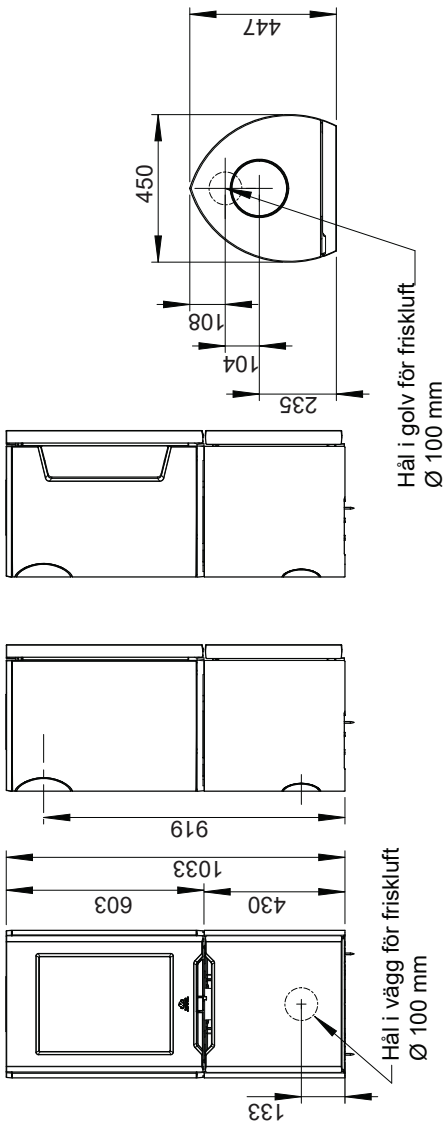
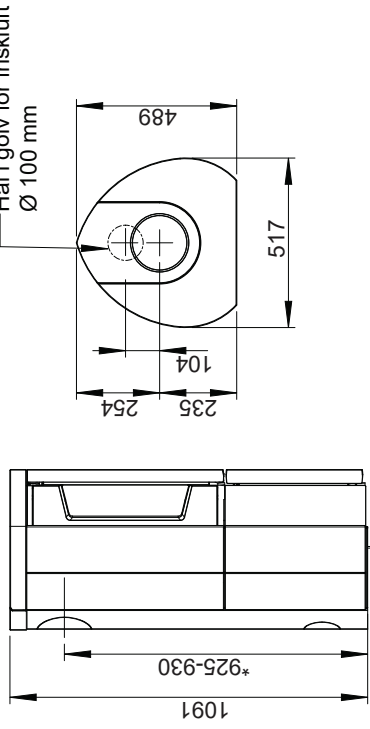


Bild 1a

Jøtul F 164 / Jøtul F 165

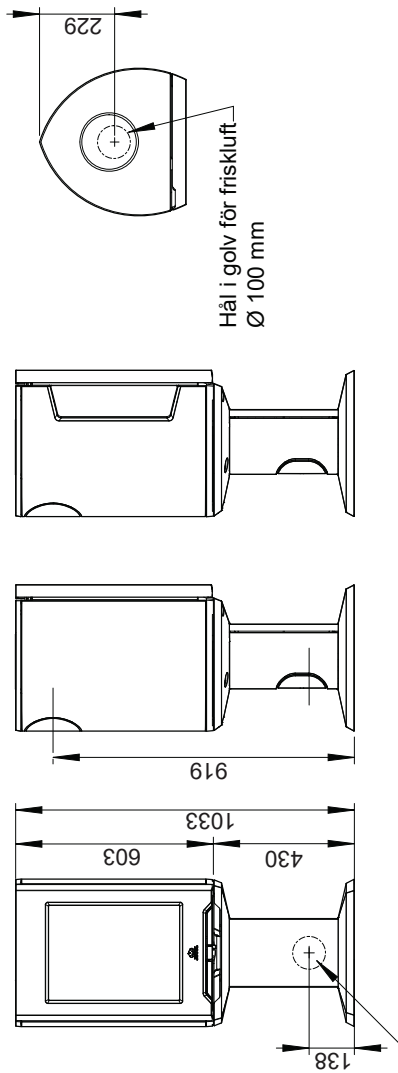


Jøtul F 164 S / Jøtul F 165 S
(med täljstens och eldstadsplan)

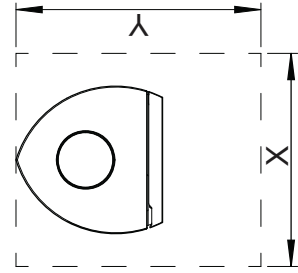


* Rökuttak - höjd för täljstenspaneler och eldstadsplan

Jøtul F 166 / Jøtul F 167



Eldstadsplan

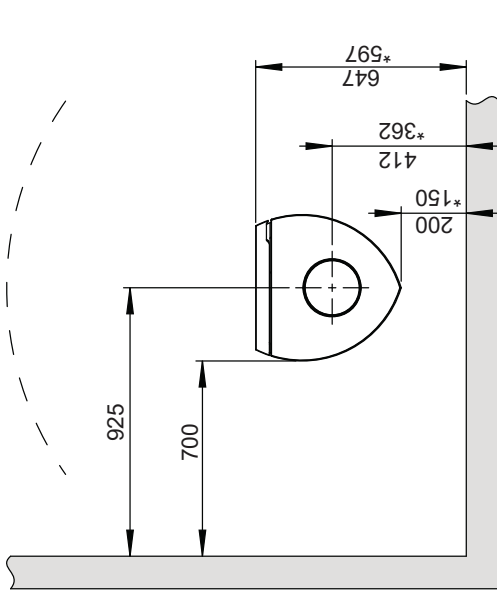


Min. mått eldstadsplan =
Enligt nationellt gällande
lagar och regler.
Se kapittel 4.1

Bild 1b

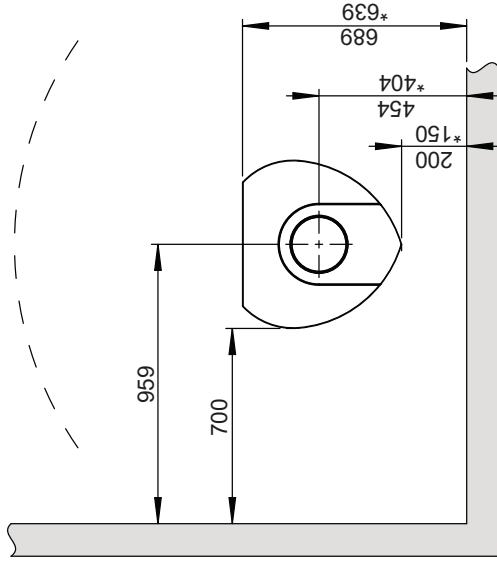
Jøtul F 164 / F 165 / F 166 / F 167

Min. avstånd till brännbar vägg

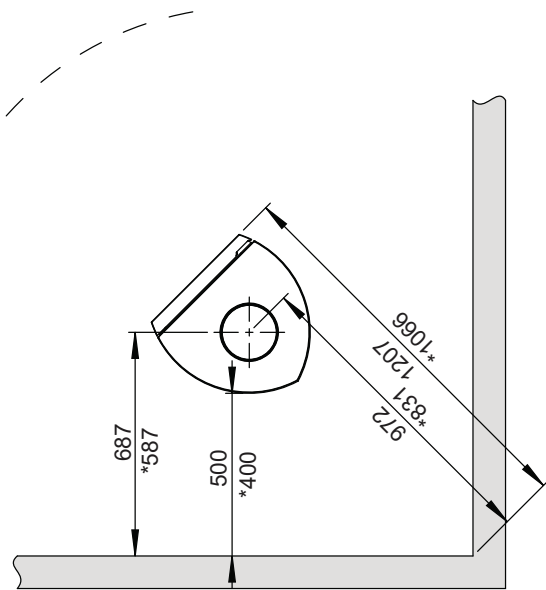


Jøtul F 164 S / F 165 S

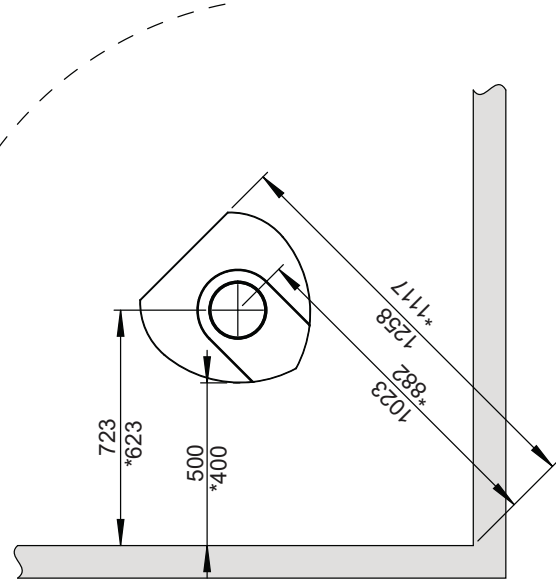
Min. avstånd till brännbar vägg, täljstensmodell med sockel



Brännbar vägg



* Halvisolerad skorsten / skärmad rökrör helt ned till produkten.



* Halvisolerad skorsten / skärmad rökrör helt ned till produkten.

900128-F04

Bild 1c

Jøtul F 164 / F 165 / F 166 / F 167

Min. avstånd till brännbar vägg skyddad av brandmur

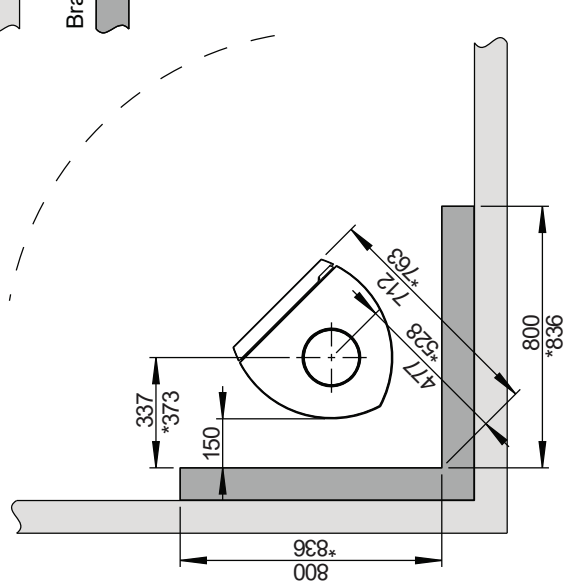
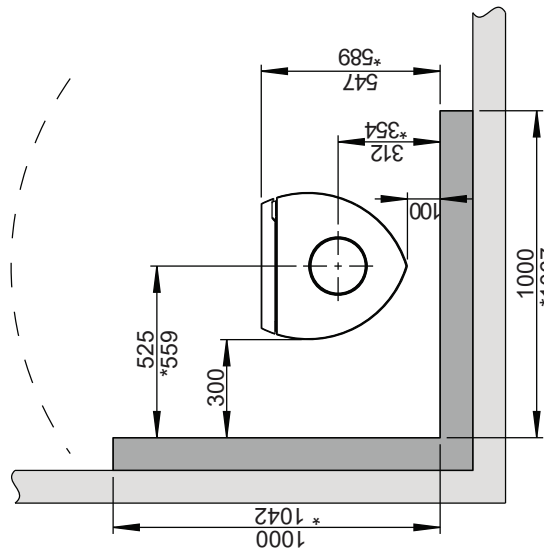
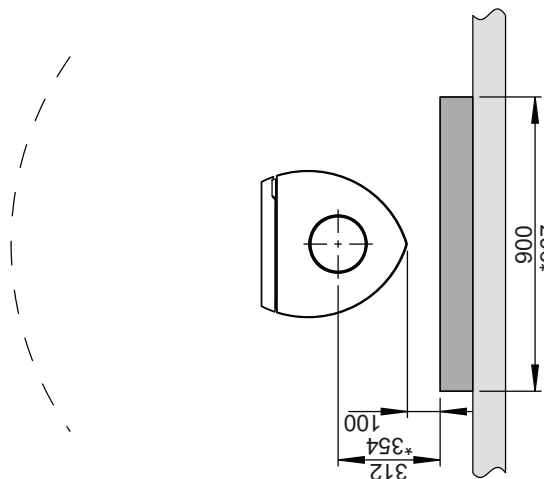
Utanpåliggande

* Bara för Jøtul F 164 S och Jøtul F 165 S (täljstensmodell)

Brännbar vägg

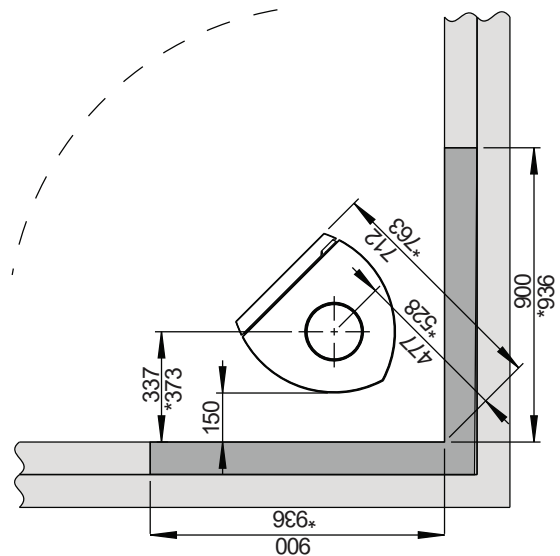
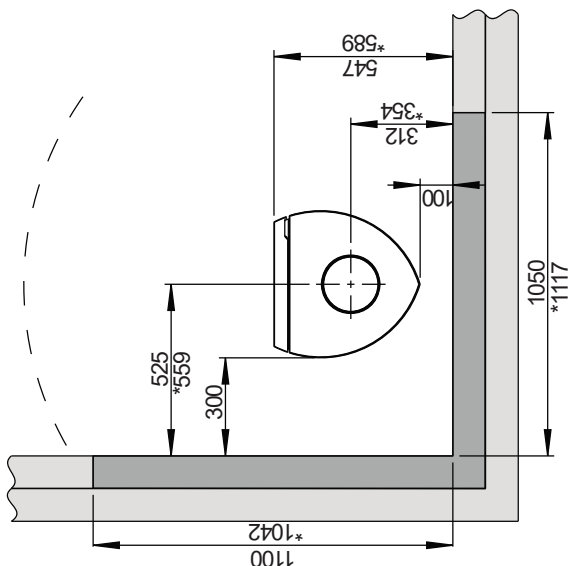
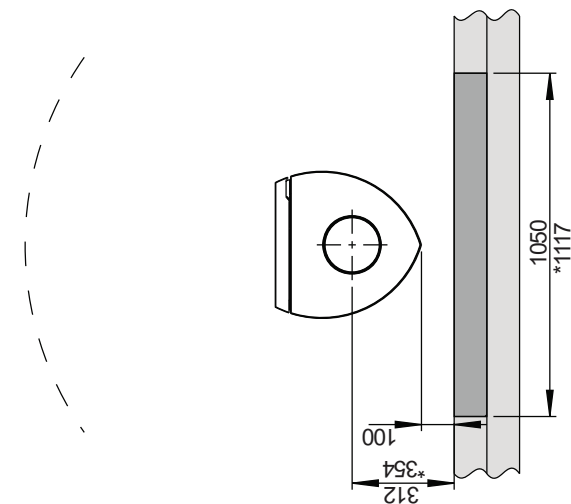


Brandmur



Infällt

* Bara för Jøtul F 164 S och Jøtul F 165 S (täljstensmodell)



900128-P04