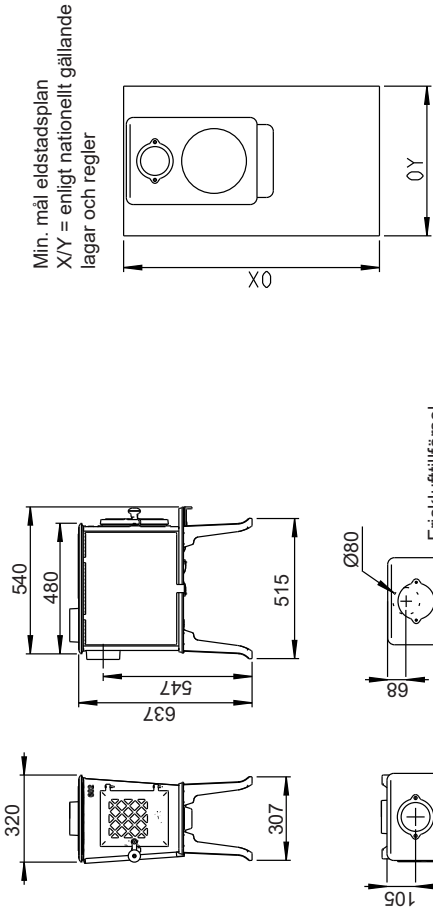


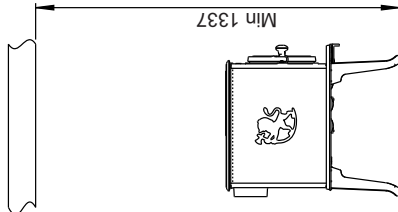
Fig. 1a

Jøtul F 602 ECO

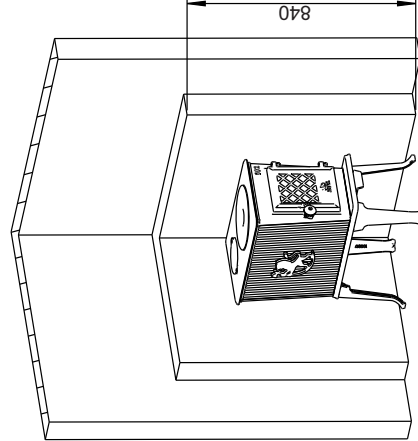


Frisklufttillförsel
Placering på undersida
Ø80mm
(tillval)

Avstånd till brännbart tak

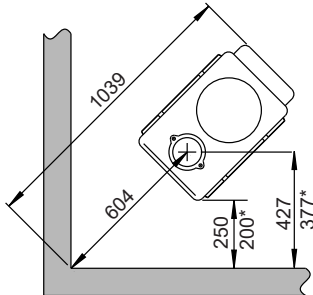


Min. höjd på brandmur

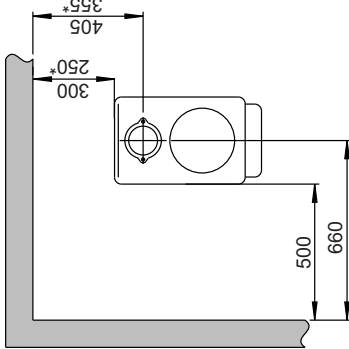
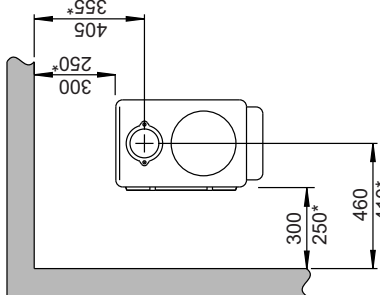
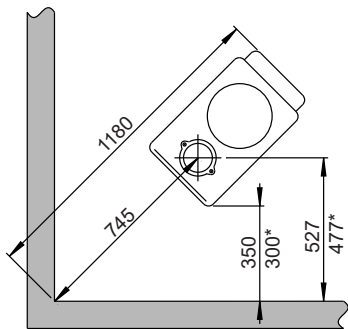


Min. avstånd til brännbar vägg

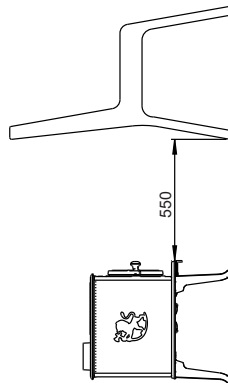
Med skärmpiåt på sidan



Utan skärmpiåt



Brännbar vägg
Brandmur



* Halvisolerad skorsten / skärmad rökrör helt ned till produkten

Fig. 1b

