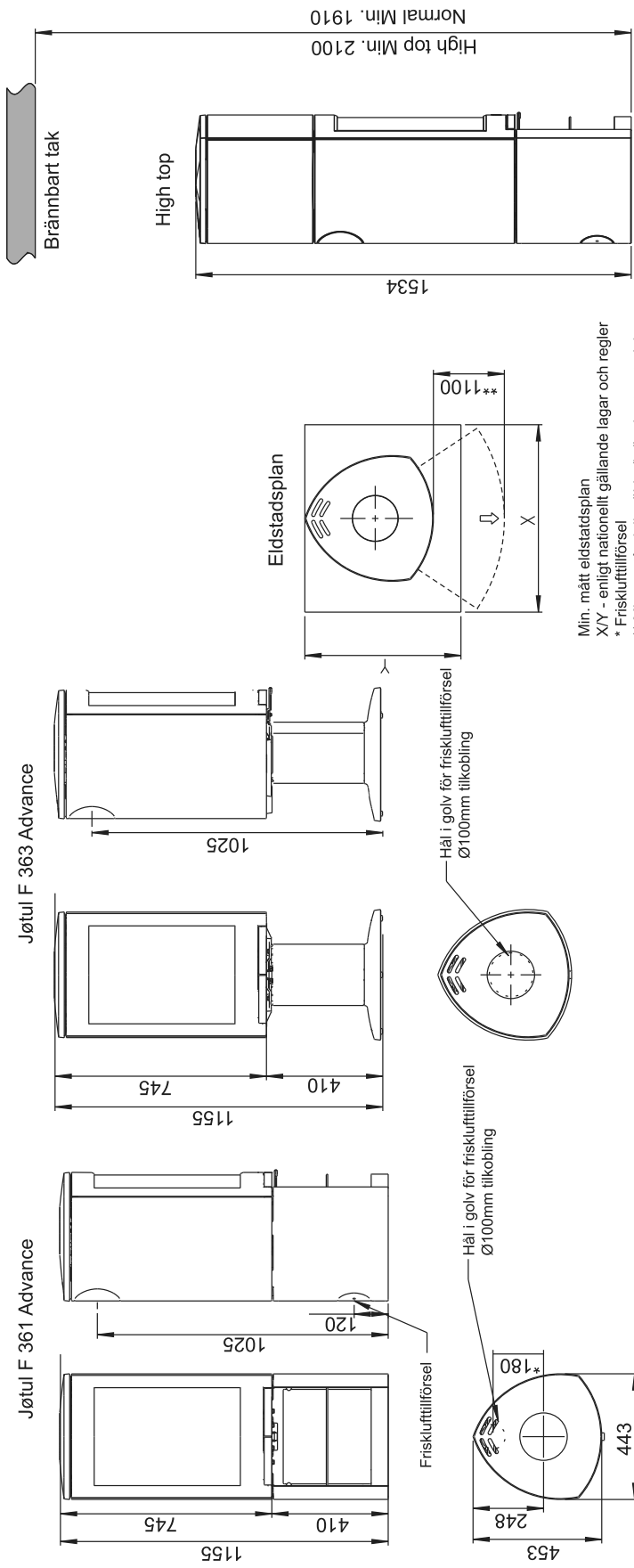


Fig. 1A



Brännbar vägg

Min. avstånd till brännbar vägg med vridbar pelare

Min. avstånd till brännbar vägg

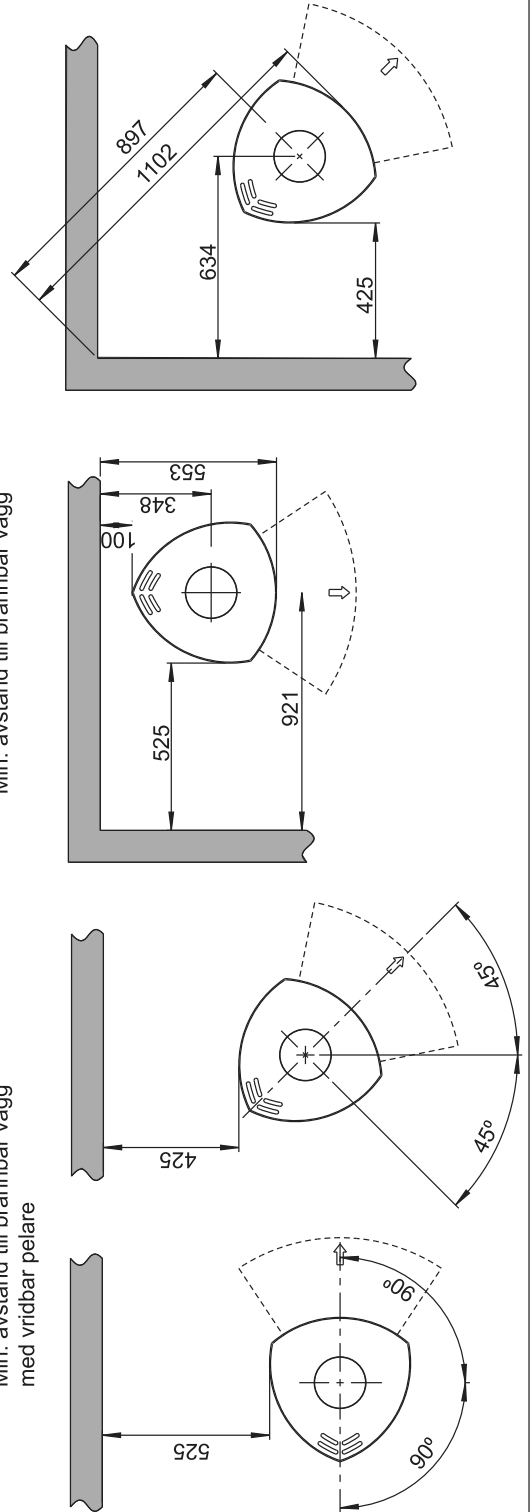


Fig. 1B

Jøtul F 360 Advance Min avstånd till brännbar vägg skyddad av godkänd brandmur

