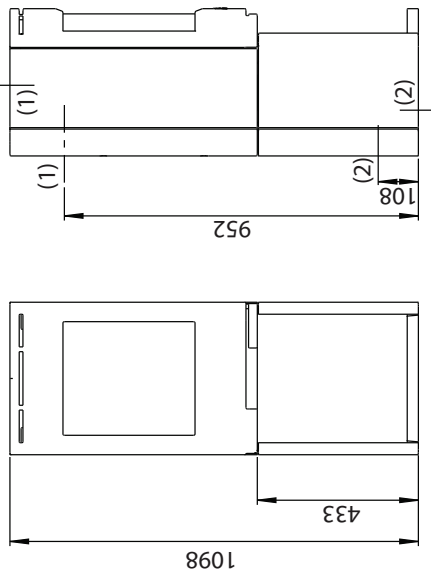


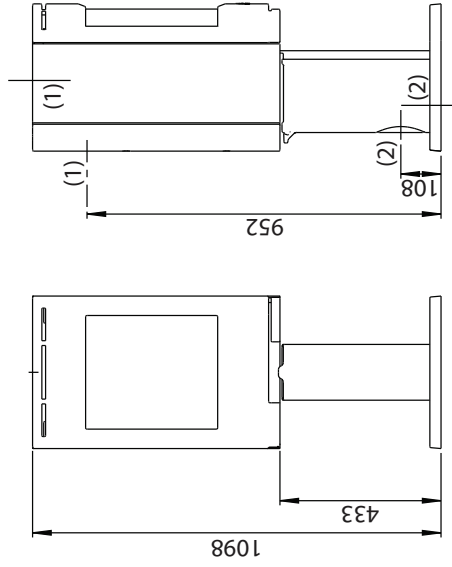
## Jøtul F 130 Serien

Bild 1a

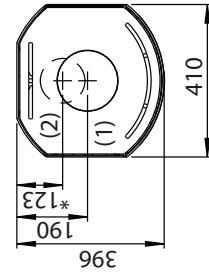
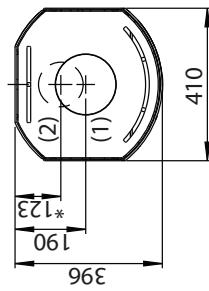
Jøtul F 134 Sockel - utan sidorutor



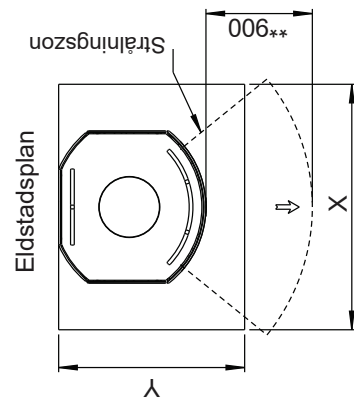
Jøtul F 136 Pelare - utan sidorutor



(1) - Center rökrör  
(2) - Center frisklufttillförsel



Min. mått eldstadsplan,  
X / Y = enligt nationellt gällande lagar och regler



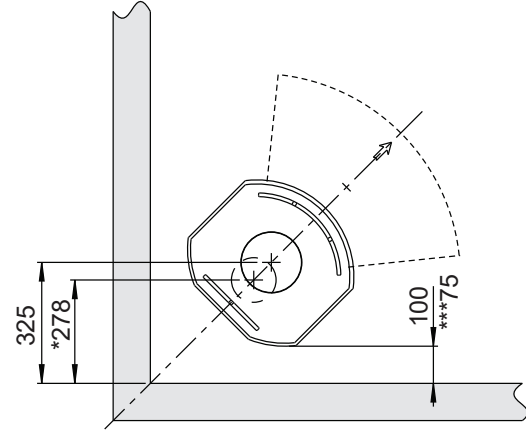
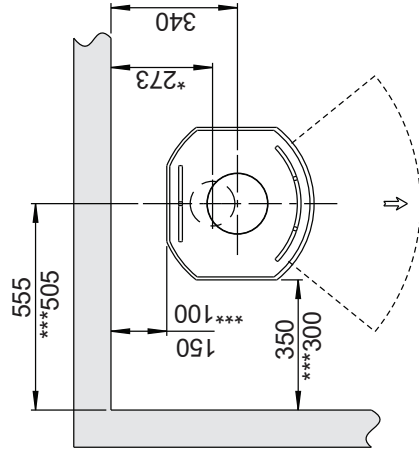
\* Frisklufttillförsel

\*\* Min. avstånd till möbler / brännbara material

\*\*\* Avstånd till brännbar vägg med halvisolerat / skärmat rökrör

Brännbar vägg

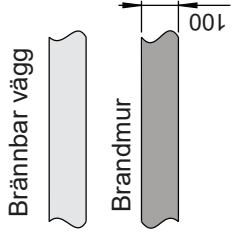
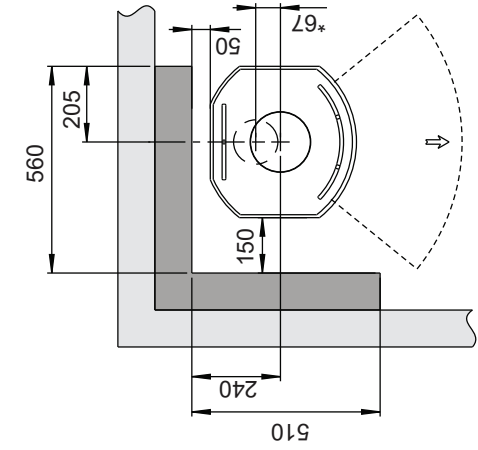
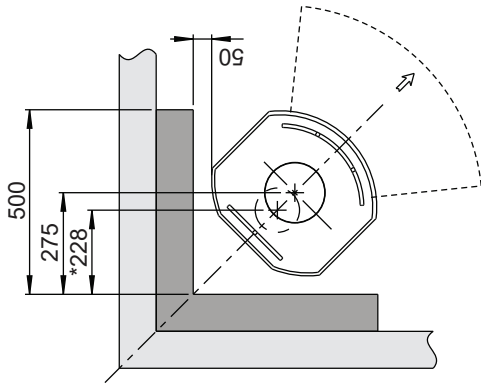
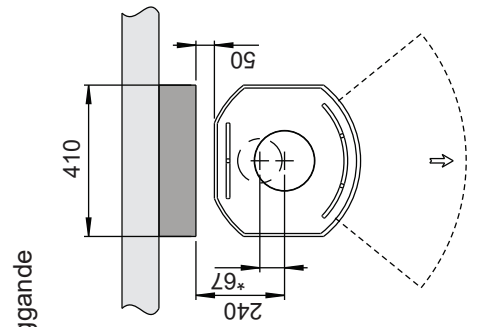
Min. avstånd till brännbar vägg



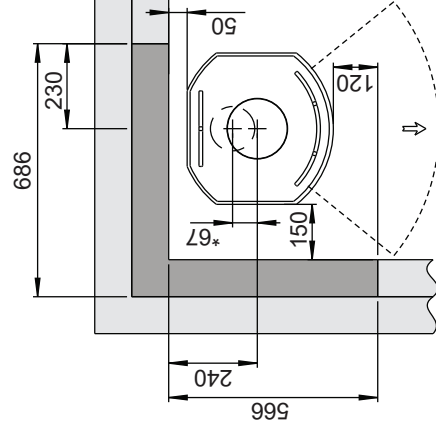
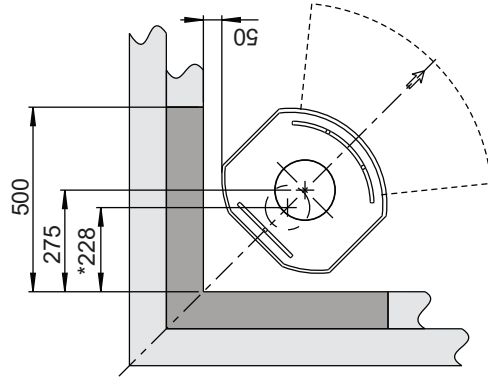
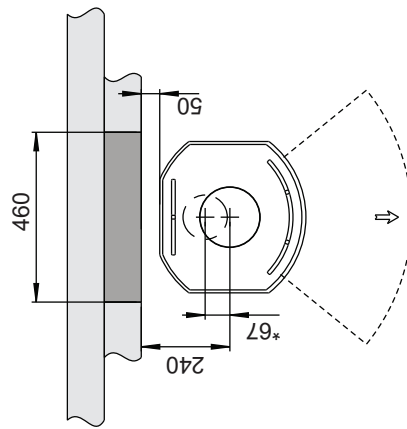
900189-P01

Jøtul F 134 / F 136 (produkter utan sidorutor) - Min. avstånd till brännbar vägg skyddad av godkänd brandmur

Utanpåliggande



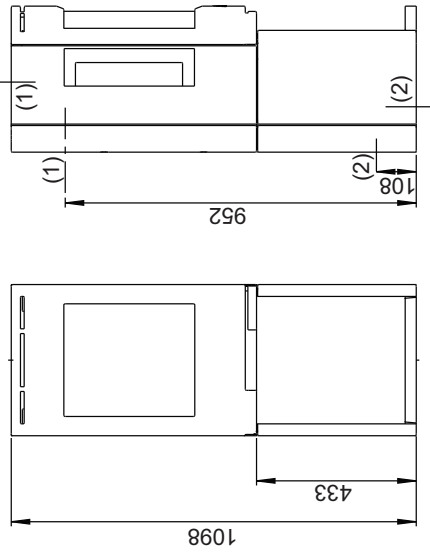
Innfällt



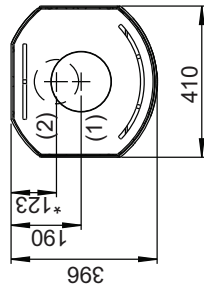
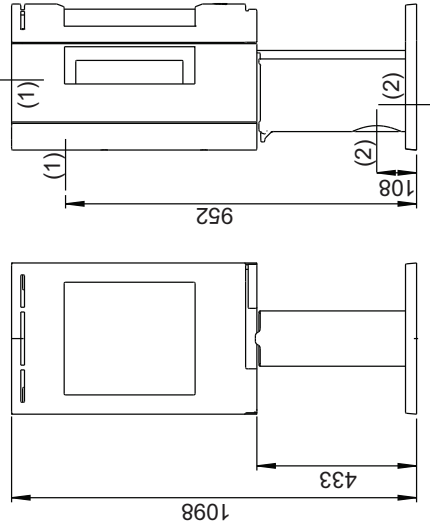
Jøtul F 130 Serien

Bild 1c

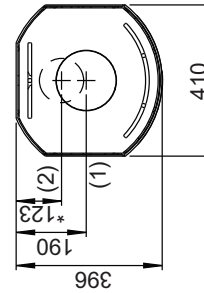
Jøtul F 135 med sockel och sidorutor



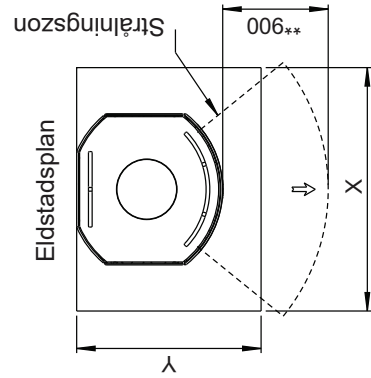
Jøtul F 137 (med pelare och sidorutor)



(1) - Center rökrör  
(2) - Center frisklufttillförsel

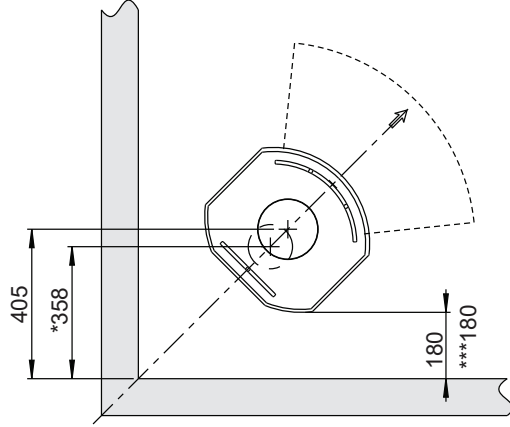
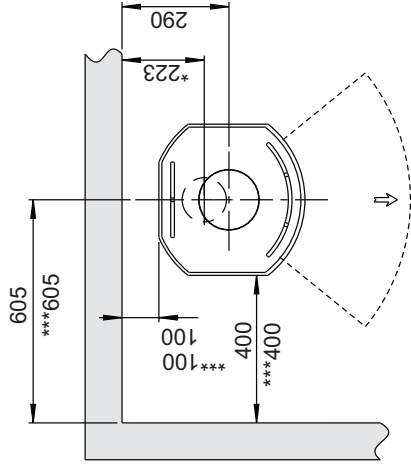


Min. mått eidstadsplan  
X / Y = enligt nationellt gällande lagar och regler



Brännbar vägg

Min. avstånd till brännbar vägg



\* Frisklufttillförsel

\*\* Min. avstånd till möbler / brännbara material

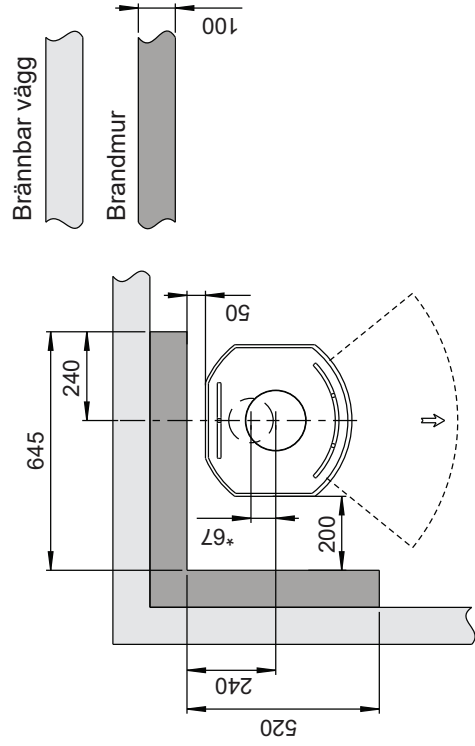
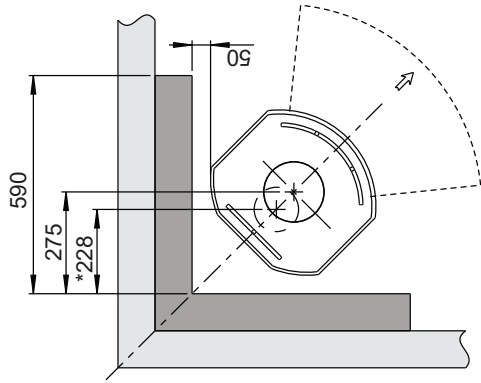
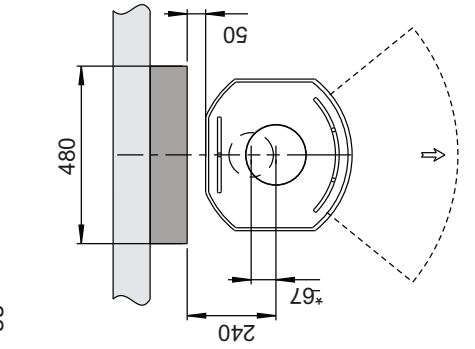
\*\*\* Avstånd till brännbar vägg med halvisolering / skärmat rökrör

Jøtul F 130 Serien

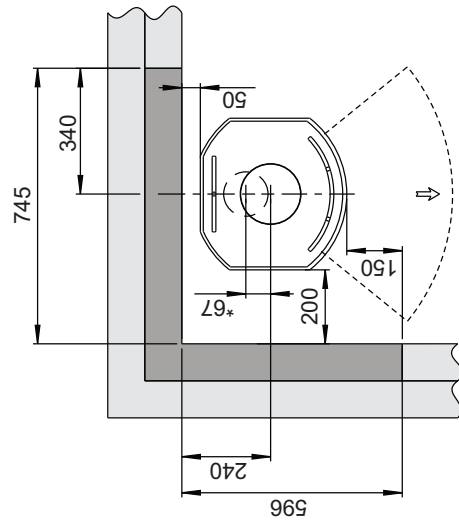
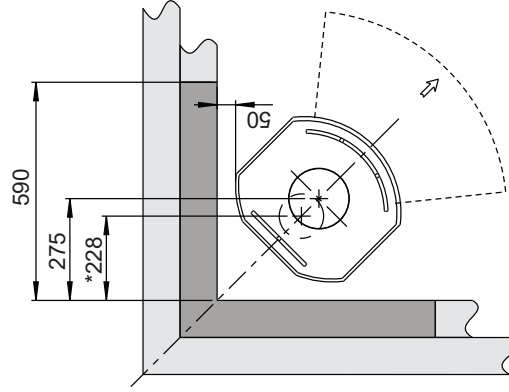
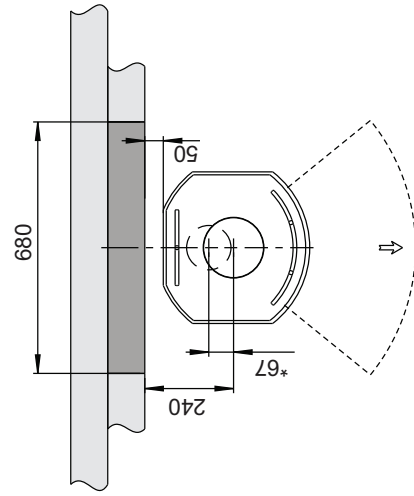
Bild 1d

Jøtul F 135 / F 137 (produkter med sidorutor) - min. avstånd till brännbar vägg skyddad av godkänd brandmur

Utanpåliggande



Innfällt



\* Frisklufttillförsel

900196-P01