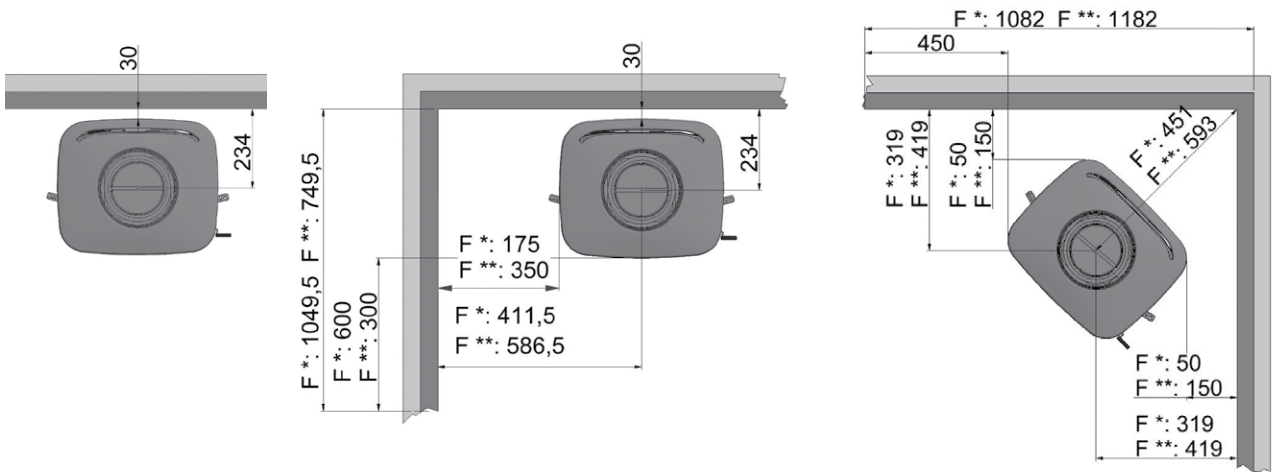
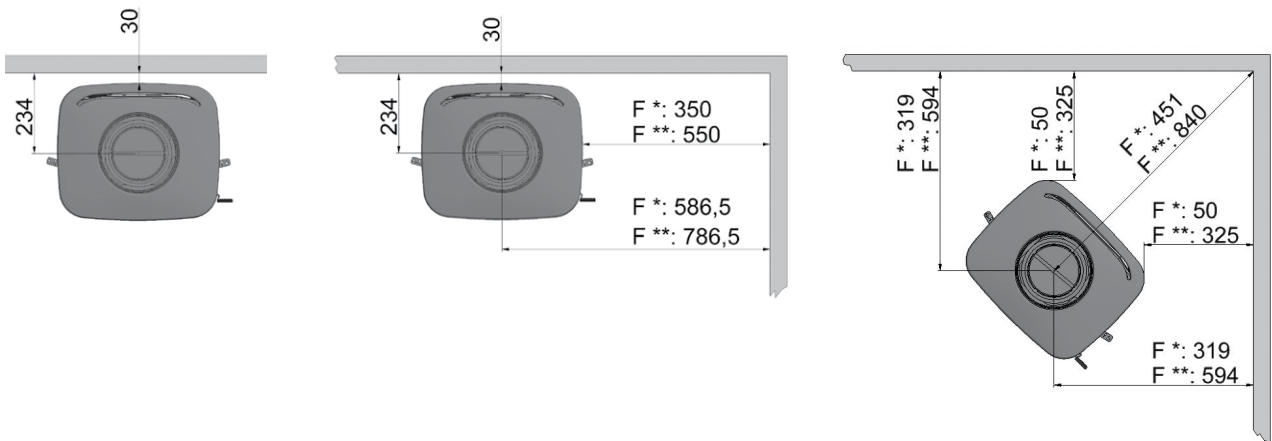


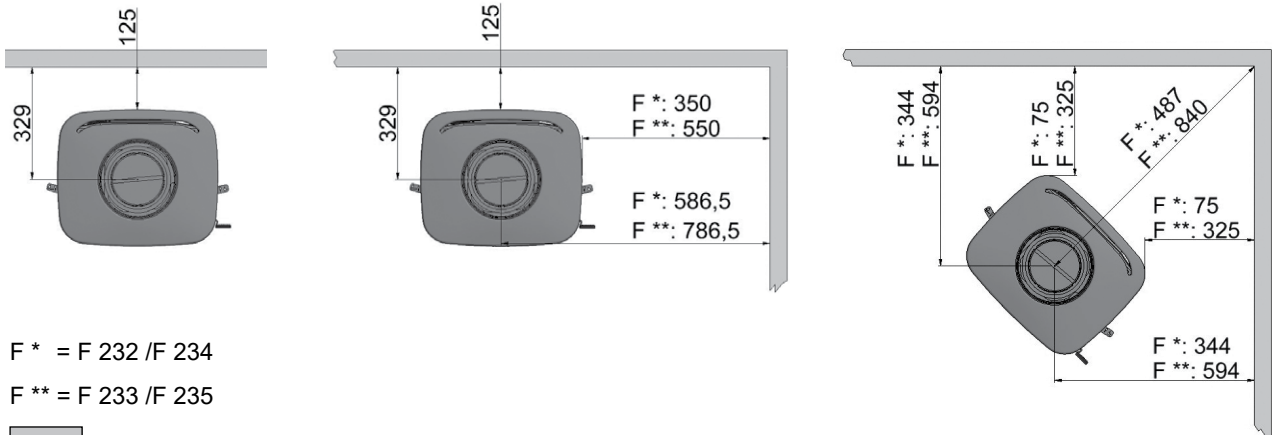
Min. avstånd till godkänd brandmur med isolerad startsektion + dekoring



Min. avstånd till brännbar vägg med isolerad startsektion + dekoring



Min. avstånd till brännbar vägg utan isolerad startsektion



$F^* = F 232 / F 234$

$F^{**} = F 233 / F 235$



Brännbar vägg

Brandmur t.ex. 50 mm Jøtul Firewall