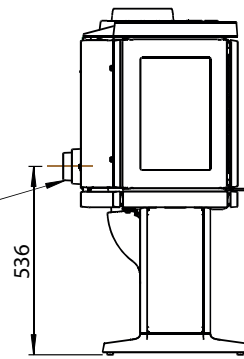
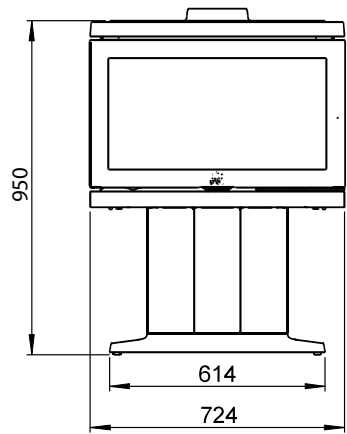
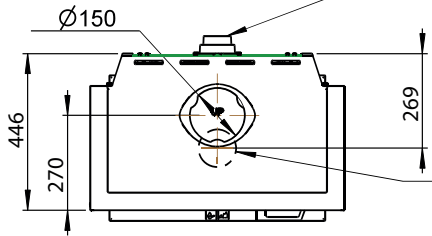


JØTUL F 620 P

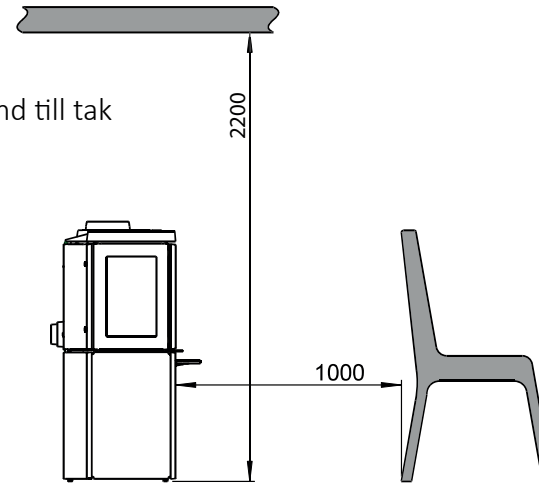


Hål i vägg för friskluftsanslutning
Ø 80 / Ø 100

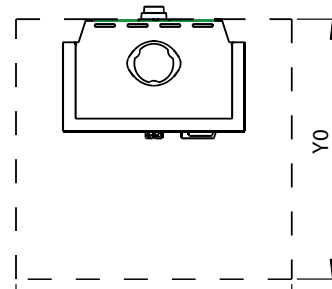


Hål i golv för friskluftsanslutning
Ø 80 / Ø 100

Minsta avstånd till tak



Minsta avstånd till möbler/
brännbara material



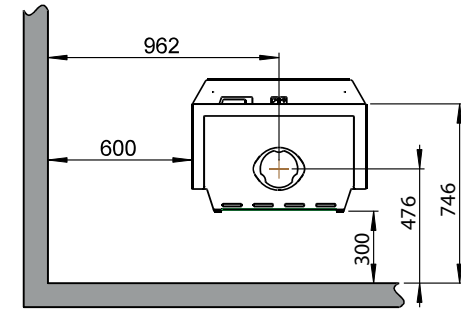
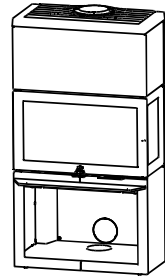
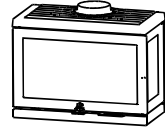
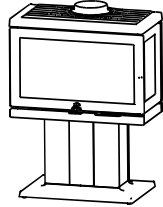
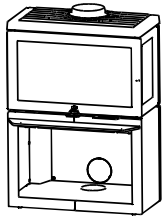
Minsta mått för eldstadsplan
X/Y = enligt nationella lagar och bestämmelser

F 620 B

F 620 P

F 620 LB

F 620 B HT

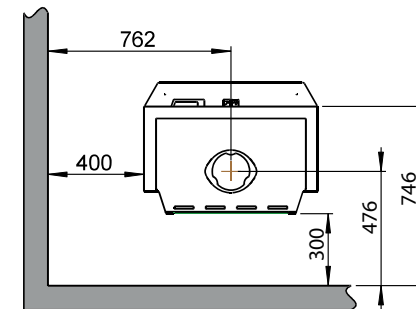
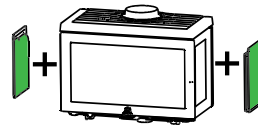
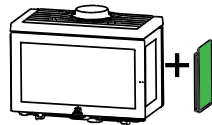
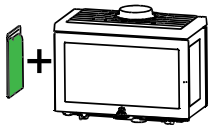


F 620 B / F 620 P / F 620 LB / F 620 B HT
– Med eftermonterad gjutjärnssida

FR

FL

F



F 620 B / F 620 P / F 620 LB / F 620 B HT

– Med eftermonterad gjutjärnssida och konvektionsset på sidan
– Med eftermonterat konvektionsset baktill

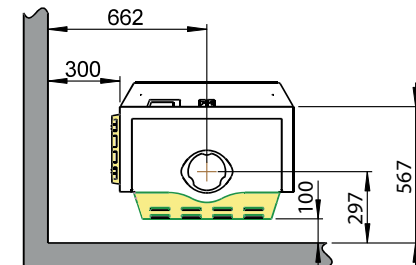
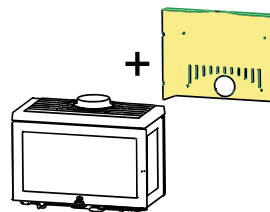
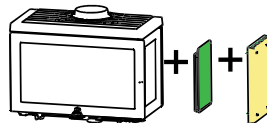
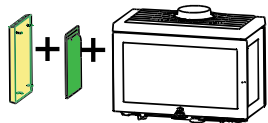
FR

FL

Konvektionsset baktill

Konvektionsset på sidan

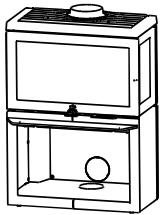
Konvektionsset på sidan



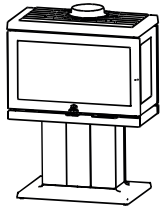
F 620: Minsta avstånd till brännbar vägg med godkänd brandmur

Brännbar vägg
Brandmur (se kapitel 3 i bruksanvisningen)

F 620 B



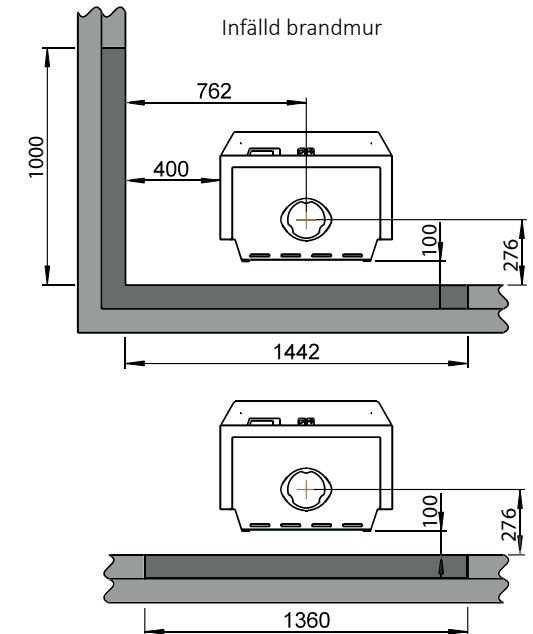
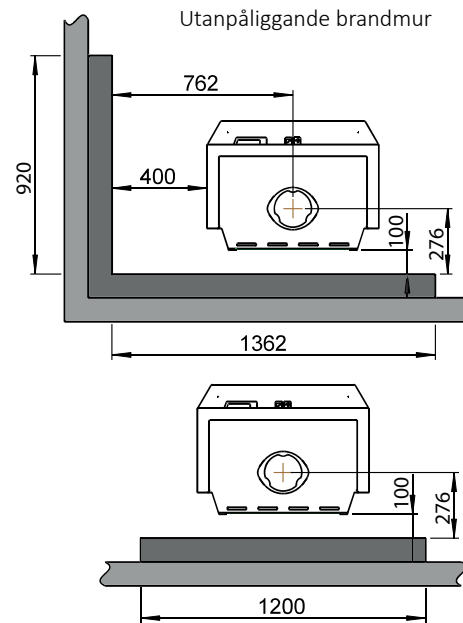
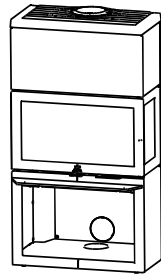
F 620 P



F 620 LB

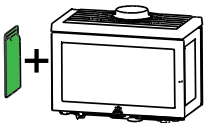


F 620 B HT

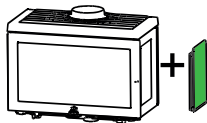


F 620 B / F 620 P / F 620 LB / F 620 HT
– Med eftermonterad gjutjärnssida och konvektionsset på sidan

FR



FL



F

